

ATR244

Uniwersalny regulator



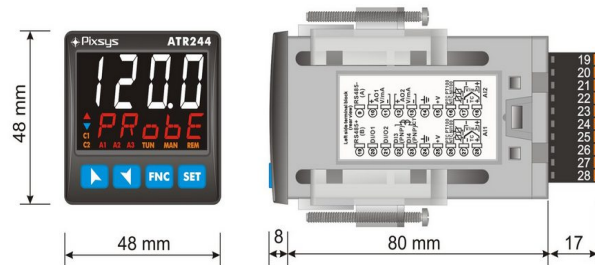
- uniwersalne wejście termometryczne i analogowe
- programowalny rodzaj wejścia, zakres wskazań oraz inne parametry
- typy regulacji: ON-OFF z histerezą, PID z autotuningiem, PID grzanie/chłodzenie ze sterfą neutralną, SERWO
- 2 wyjścia cyfrowe PNP (SSR), konfigurowalne 12Vdc/25mA lub 24Vdc/15mA
- konfigurowalne wyjście analogowe 4÷20mA lub 0÷10V sterujące, alarmowe, retransmisyjne lub wartość zadana (rozdzielczość 40000 kwantów)
- 2 wejścia cyfrowe - start tuningu, start/stop kontrolera procesu, wybór auto/manual, zmiana wartości progu, wstrzymanie odczytu, itd.
- alarm awarii grzałki na CT (kontrola prądu poprzez przekształtnik)
- 4 krokowy kontroler procesu - RAMPING
- funkcja Soft-start (osiągnięcie wartości zadanej poprzez gradientowe lub procentowe narastanie)
- funkcja LATCH ON (na wejściu z potencjometrem ustawienie wartości minimalnej, maksymalnej oraz „wirtualnego zera”)
- programowanie poprzez NFC za pomocą smartfona (ANDROID) z aplikacją MyPixsys
- funkcje specjalne klawisza SET (start/stop regulacji, przełączenie pomiędzy Set 1, Set 2, Set 3 i Set 4, nastawa wartości 0 na wyjściu analogowym)
- 2xTimer (alarm aktywny w trakcie odczytania, po zakończonym odczytaniu, ostrzeżenie na 5 sec. przed upływem czasu)
- konfigurowalny wyświetlacz (wartość wyświetlana na 2 wierszu, wygaszaczy)
- etykiety alarmów (wyświetlenie 20 komunikatów w przypadku alarmu np. światło włączone, drzwiczki otwarte, alarm ciśnienia, własne komunikaty)
- możliwość zabezpieczenia ustawień hasłem
- obudowa tablicowa 48x48 mm, IP65 (panel), IP20 (złącza)

DANE TECHNICZNE

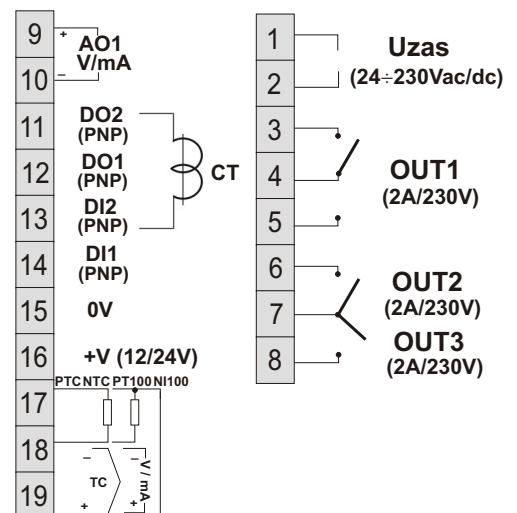
Wejście	Pt100, Pt1000, Pt500, Ni100, PTC1k, NTC10k(2 zakresy), NTC 2252, Ni120, J, K, S, R, T, E, N, B, 2xBIN 0/4÷20 mA, 0÷10 V, 0÷60mV, 0÷1/5V, 0÷150 kΩ, CT 50mA
Dokładność pomiaru	0,2 % ±1 cyfra - wejścia analogowe 0,2 % ±1 cyfra - wejścia termoparowe i oporowe
Wyświetlacz	LED, 4 cyfry 13 mm + 5 cyfry 8 mm
Wyjścia	OUT1, OUT2, OUT3 przełącznikowe 2A/250 Vac dla obciążeń rezystancyjnych OUT4 analogowe 4÷20 mA, 0÷10 V (konfigurowalne), izolowane galwanicznie OUT5, OUT6 wyjście cyfrowe PNP (SSR), konfigurowalne 12Vdc/25mA lub 24Vdc/15mA
Przekształtnik prądowy CT (50mA)	zakres skali przekształtnika 1÷200 Amper (domyślnie 50A)
Zasilanie	24÷230 Vac/dc ±15%, 6 Watt/VA
Zasilanie przetworników	12 Vdc lub 24Vdc (konfigurowalne)
Stopień ochrony	Panel przedni IP65 (z uszczelką), obudowa i złącza IP20
Warunki pracy	0÷45 °C, 35÷95 %RH (bez kondensacji)
Masa	~ 185 g
Kompatybilność	Dyrektywa Niskonapięciowa 2006/95 WE 2014/35/UE (LVD) Dyrektywa EMC 2004/108/WE, 2014/30/UE (EMC)

DANE MONTAŻOWE

Wymiary	48x48x104 mm	Okno tablicy	46x46 mm	Materiał	PC UL94V2, samogąsny
----------------	--------------	---------------------	----------	-----------------	----------------------



LISTWA ZACISKOWA



Sposób Zamawiania

ATR244 / 13ABC

1 wejście + 3x przełączniki + 2xSSR + 2xBIN + 1x wyjście V/mA + CT	13
Zasilanie 24...230Vac/dc	ABC