

# SAC-3P-M12Y/2XM 8FS - Rozdzielacz Y



1683471

<https://www.phoenixcontact.com/pl/produkty/1683471>

Dane zawarte w tym dokumencie PDF zostały wygenerowane z naszego katalogu online. Kompletne dane znajdują się w dokumentacji użytkownika. Obowiązują ogólne warunki użytkowania dla materiałów pobieranych.



Rozdzielacz Y, 4-bieg., Wtyki proste M12, kodowanie: A, na Gniazdo proste M8, kodowanie: A i Gniazdo proste M8, kodowanie: A

## Dane handlowe

Numer artykułu	1683471
Jednostka opakowania	5 Szt.
Minimalne zamówienie	5 Szt.
Klucz sprzedaży	BF1GAB
Klucz produktu	BF1GAB
Strona katalogu	Strona 252 (C-2-2019)
GTIN	4017918166939
Waga jednej sztuki (z opakowaniem)	12,95 g
Waga jednej sztuki (bez opakowania)	12,95 g
Numer taryfy celnej	85366990
Kraj pochodzenia	PL

# SAC-3P-M12Y/2XM 8FS - Rozdzielacz Y



1683471

<https://www.phoenixcontact.com/pl/produkty/1683471>

## Dane techniczne

### Właściwości produktu

Typ produktu	Rozdzielacz Y
Liczba biegunów	4
Ilość odejść kablowych	2
Ekranowany	nie
Kodowanie	A
Rodzaj gwintu	M12 na M8

### Właściwości izolacji

Kategoria przepięciowa	II
Stopień zabrudzenia	3

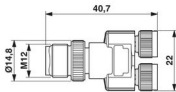
### Parametry elektryczne

Rezystancja izolacji	$\geq 100 \text{ M}\Omega$
Napięcie znamionowe $U_N$	48 V AC 60 V DC
Prąd znamionowy $I_N$	4 A

### Sygnalizacja

Wskaźnik stanu	Nie
Wskaźnik statusu	Nie

### Wymiary

Rysunek wymiarowy	
Szerokość	22 mm
Wysokość	14,8 mm
Długość	40,7 mm
odstęp środkowy	12 mm

### Dane materiału

Klasa palności wg UL 94	HB
Materiał uszczelki	NBR
materiał uchwytu	TPU, trudnozapalny, samogasnący
materiał styku	CuZn
materiał powierzchni styku	Ni/Au
materiał uchwytu styków	TPU GF
Materiał przepustu	Odlew ciśnieniowy, niklowany

# SAC-3P-M12Y/2XM 8FS - Rozdzielacz Y



1683471

<https://www.phoenixcontact.com/pl/produkty/1683471>

## Złącze

### Przyłącze 1

Konstrukcja	Wtyki proste M12
Rodzaj kodowania	A

### Przyłącze 2

Konstrukcja	Gniazdo proste M8
Rodzaj kodowania	A

### Przyłącze 3

Konstrukcja	Gniazdo proste M8
Rodzaj kodowania	A

## Parametry mechaniczne

### Dane mechaniczne

Liczba cykli wtykania	$\geq 100$
-----------------------	------------

## Warunki środowiskowe i żywotność

### Warunki otoczenia

Stopień ochrony	IP65
	IP67
Temperatura otoczenia (praca)	-25 °C ... 90 °C (Wtyk męski/gniazdo)

## Normy i przepisy

### M12

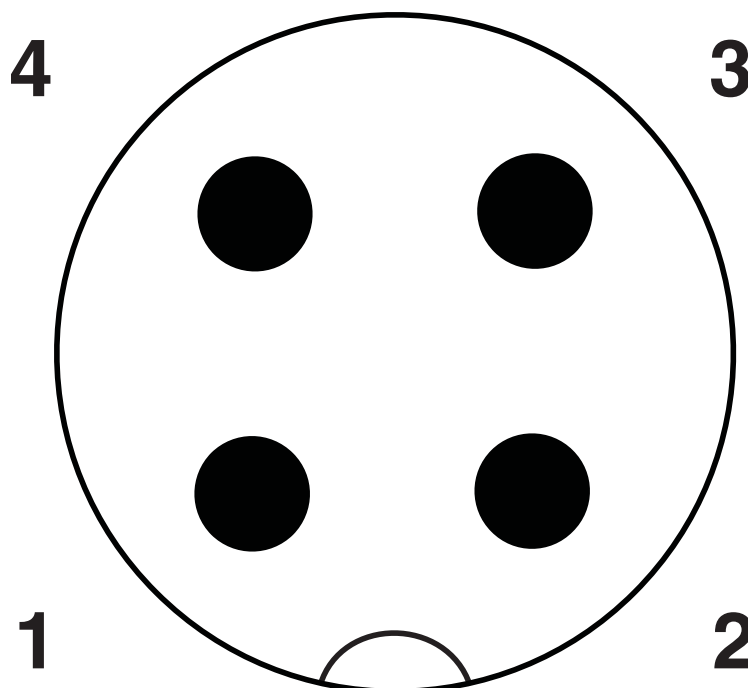
Oznaczenie normy	Łącznik wtykowy M12
Normy/przepisy	IEC 61076-2-101

### M8

Oznaczenie normy	Łącznik wtykowy M8
Normy/przepisy	IEC 61076-2-104

## Rysunki

Rysunek schematyczny



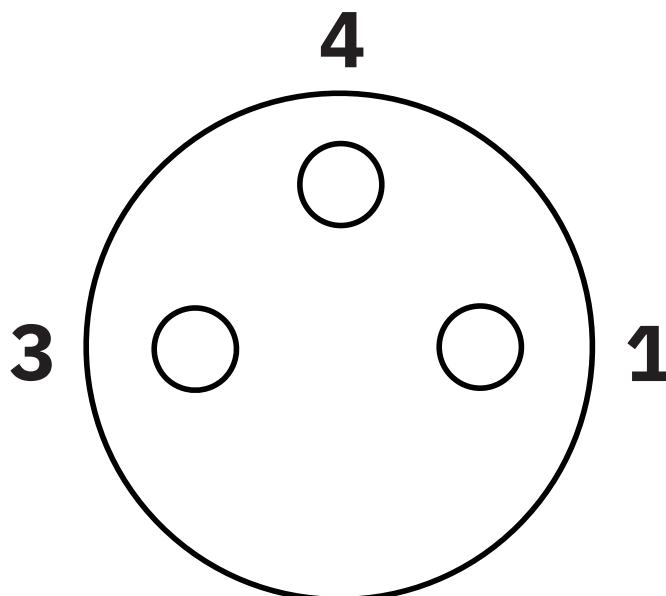
Układ styków, wtyk M12, 4-biegunowy, kodowanie A, widok od strony styków męskich

# SAC-3P-M12Y/2XM 8FS - Rozdzielacz Y

1683471

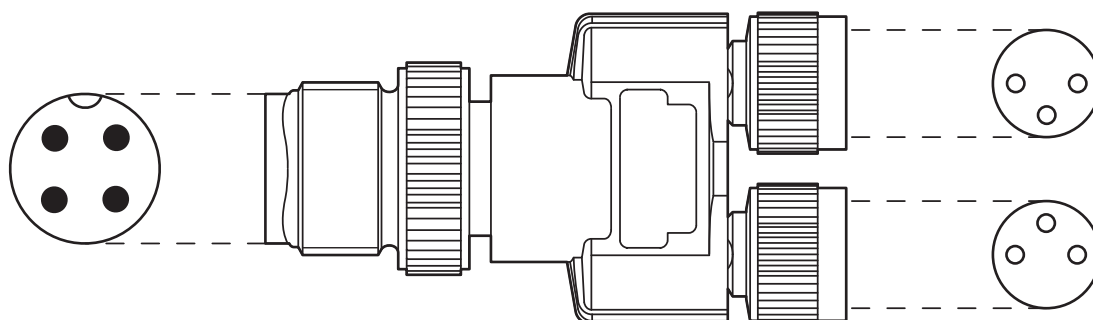
<https://www.phoenixcontact.com/pl/produkty/1683471>

Rysunek schematyczny



Układ styków, gniazdo M8, 3-biegunowe, widok od strony gniazda

Rysunek schematyczny



Orientacja układu pinów

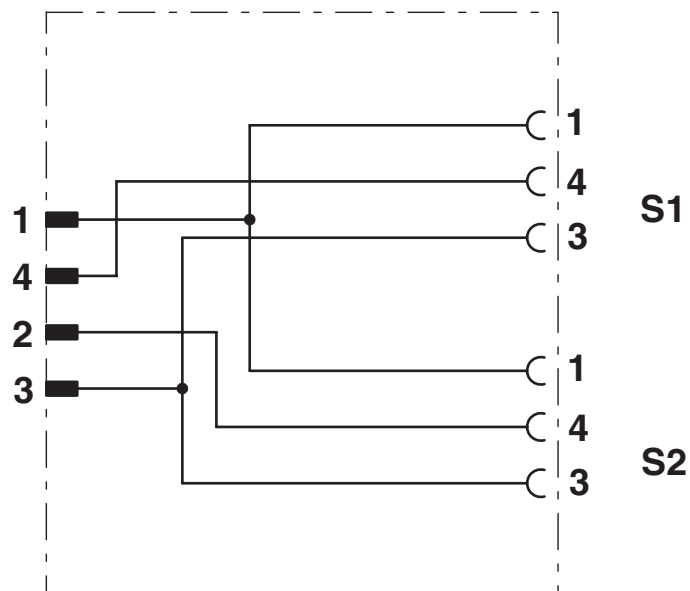
# SAC-3P-M12Y/2XM 8FS - Rozdzielacz Y

1683471

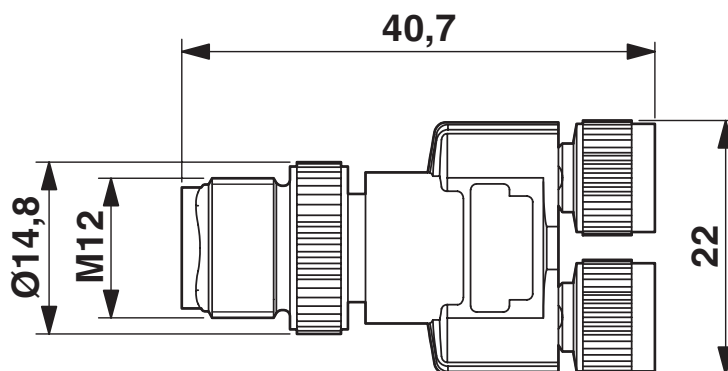
<https://www.phoenixcontact.com/pl/produkty/1683471>



Schemat



Rysunek wymiarowy



rozdzielacz Y M12

# SAC-3P-M12Y/2XM 8FS - Rozdzielacz Y



1683471

<https://www.phoenixcontact.com/pl/produkty/1683471>

## Dopuszczenia

To download certificates, visit the product detail page: <https://www.phoenixcontact.com/pl/produkty/1683471>



**EAC**

ID dopuszczenia: RU C-DE.AI30.B.01102



**EAC**

ID dopuszczenia: EAC-Zulassung



**UL Listed**

ID dopuszczenia: E221474

	Napięcie znamionowe $U_N$	Prąd znamionowy $I_N$	Przekrój AWG	Przekrój $\text{mm}^2$
	30 V	4 A	-	-



**cUL Listed**

ID dopuszczenia: E221474

	Napięcie znamionowe $U_N$	Prąd znamionowy $I_N$	Przekrój AWG	Przekrój $\text{mm}^2$
	30 V	4 A	-	-



**EAC**

ID dopuszczenia: RU C-DE.BL08.B.00511

**cULus Listed**

# SAC-3P-M12Y/2XM 8FS - Rozdzielacz Y



1683471

<https://www.phoenixcontact.com/pl/produkty/1683471>

## Klasyfikacje

### ECLASS

ECLASS-11.0	27440106
ECLASS-12.0	27440106
ECLASS-13.0	27440106

### ETIM

ETIM 9.0	EC002925
----------	----------

### UNSPSC

UNSPSC 21.0	31251500
-------------	----------



# SAC-3P-M12Y/2XM 8FS - Rozdzielacz Y



1683471

<https://www.phoenixcontact.com/pl/produkty/1683471>

## Environmental product compliance

REACH SVHC	Lead 7439-92-1
China RoHS	Okres dla użytkowania zgodnego z przeznaczeniem (EFUP): 50 lat
	Informacje na temat substancji niebezpiecznych można znaleźć w deklaracji producenta w zakładce „Do pobrania”

# SAC-3P-M12Y/2XM 8FS - Rozdzielacz Y

1683471

<https://www.phoenixcontact.com/pl/produkty/1683471>



## Akcesoria

### PROT-M12 FS - Zaślepka

1560251

<https://www.phoenixcontact.com/pl/produkty/1560251>



Zaślepka do nieprzyporządkowanych wtyków M12 do kabli czujnika/urządzenia wyk., złączy wtykowych i urządzeń obiektowych I/O

---

### PROT-M8 - Śruba zamykająca

1682540

<https://www.phoenixcontact.com/pl/produkty/1682540>



Śruba zamykająca M8 do nieprzyporządkowanych gniazd M8, kabli do czujników/urz. wyk., puszek i złączy wtykowych

# SAC-3P-M12Y/2XM 8FS - Rozdzielacz Y

1683471

<https://www.phoenixcontact.com/pl/produkty/1683471>



## TSD 04 SAC - Wkrętak dynamometryczny

1208429

<https://www.phoenixcontact.com/pl/produkty/1208429>



Wkrętak dynamometryczny, z nastawionym wstępnie momentem obrotowym 0,4 Nm i 4 mm trzpieniem sześciokątnym do złącza wtykowego M12

## SAC BIT M12-D15 - Narzędzie

1208432

<https://www.phoenixcontact.com/pl/produkty/1208432>



Klucz nasadowy do montażu kabli czujników/urządzeń wykonawczych ze złączem wtykowym M12 oraz konfekcjonowanych złączy wtykowych M12, z radełkiem o średnicy 15 mm i trzpieniem sześciokątnym 4 mm

# SAC-3P-M12Y/2XM 8FS - Rozdzielacz Y

1683471

<https://www.phoenixcontact.com/pl/produkty/1683471>



## TSD 02 SAC - Wkrętak dynamometryczny

1208487

<https://www.phoenixcontact.com/pl/produkty/1208487>



Wkrętak dynamometryczny, z nastawionym wstępnie momentem obrotowym 0,2 Nm i 4 mm trzpieniem sześciokątnym do złącza wtykowego M8

## SAC BIT M8-D10 - Narzędzie

1208461

<https://www.phoenixcontact.com/pl/produkty/1208461>



Nasadka do montażu złączy wtykowych M8 z radełkiem wzdłużnym o średnicy 10 mm, do napędu sześciokątnego 4 mm

Phoenix Contact 2024 © - Wszelkie prawa zastrzeżone  
<https://www.phoenixcontact.com>

PHOENIX CONTACT Sp. z o.o.  
ul. Bierutowska 57-59, Budynek nr 3/A  
51-317 Wrocław  
71/ 39 80 410  
[pxcpl@phoenixcontact.pl](mailto:pxcpl@phoenixcontact.pl)