

Przycisk Przeciwpożarowego Wyłącznika Prądu PPWP-A

KARTA KATALOGOWA

nr: KK-PPOŻ_PPWP
(06.2022)



Centrum Naukowo-Badawcze
Ochrony Przeciwpożarowej
im. Józefa Tuliszkowskiego
Państwowy Instytut Badawczy
ul. Nadwiślańska 213
05-420 Józefów
www.cnbop.pl



Ręczny przycisk przeciwpożarowego wyłącznika prądu PPWP-A jest urządzeniem uruchamiającym „Przeciwpożarowy wyłącznik prądu” odcinający dopływ prądu do wszystkich obwodów, z wyjątkiem obwodów zasilających instalacje i urządzenia, których funkcjonowanie jest niezbędne podczas pożaru, należy stosować w strefach pożarowych o kubaturze przekraczającej 1000 m³ lub zawierających strefy zagrożone wybuchem. Odcięcie dopływu prądu przeciwpożarowym wyłącznikiem nie może powodować samoczynnego załączenia drugiego źródła energii elektrycznej, w tym zespołu prądotwórczego, z wyjątkiem źródła zasilającego oświetlenie awaryjne, jeżeli występuje ono w budynku. Przeciwpożarowy wyłącznik prądu powinien być umieszczony w pobliżu głównego wejścia do obiektu lub złącza i odpowiednio oznakowany.

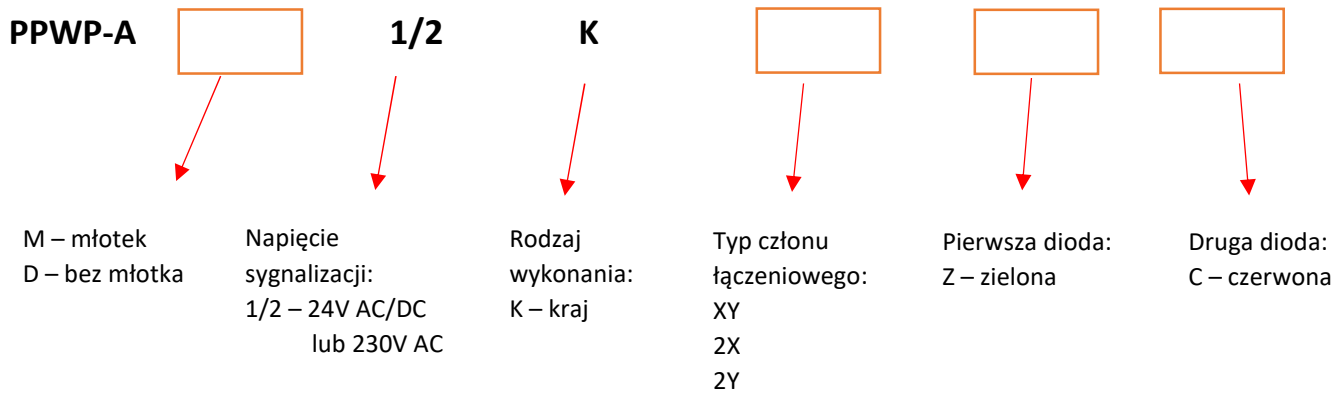
Przycisk przeciwpożarowego wyłącznika prądu jest przyciskiem uruchamianym bezpośrednio typu A (uruchomienie następuje samoczynnie po zbitciu szybki). Pod względem układu elektrycznego można go sklasyfikować jako zwykły przełącznik wyposażony w elektryczne elementy bierne pracujące w obwodzie sygnalizacji stanu alarmowania. Stan dozorowania sygnalizowany jest czerwoną diodą LED natomiast stan uruchomienia, po stłuczeniu szybki, jest sygnalizowany zieloną diodą LED. Sygnalizacja LED w zależności od sposobu podłączenia może być zasilana napięciem 24V AC/DC lub 230V AC. Człon łączeniowy zawiera dwa zestyki. Zestyk Y jest rozarty w stanie dozorowania, a zwiera się w stanie alarmowania. Zestyk X działa odwrotnie.

Posiada Krajową Ocenę Techniczną CNBOP-PIB-KOT-2022/0340-1014 wydanie 1, Krajowy Certyfikat Stałości Właściwości Użytkowych nr 063-UWB-0456 oraz Krajową Deklarację Właściwości Użytkowych Nr.: 1/22 dostępnej na stronie sn-promet.pl.

Dane techniczne

Parametr	Wartość
Znamionowe prądy łączeniowe I _e AC15 U _e 230V / 400V DC13 U _e 24V / 110V / 220V	6A / 4A 4A / 1A / 0,25A
Znamionowe napięcie izolacji U _i	500V
Znamionowe napięcia sygnalizacji U _s	24V AC, DC 230V AC
Znamionowy prąd sygnalizacji I _s	Max 30mA
Maksymalna rezystancja zestyków	10 mΩ
Przekrój przyłączanych przewodów zewnętrznych	0,34...1,5 mm ²
Klasa klimatyczna	II
Stopień ochrony	IP 54
Zakres temperatur pracy	-25°...+70°C
Masa PPWP-A M	315 g

Rodzaje przycisku przeciwpożarowego wyłącznika prądu

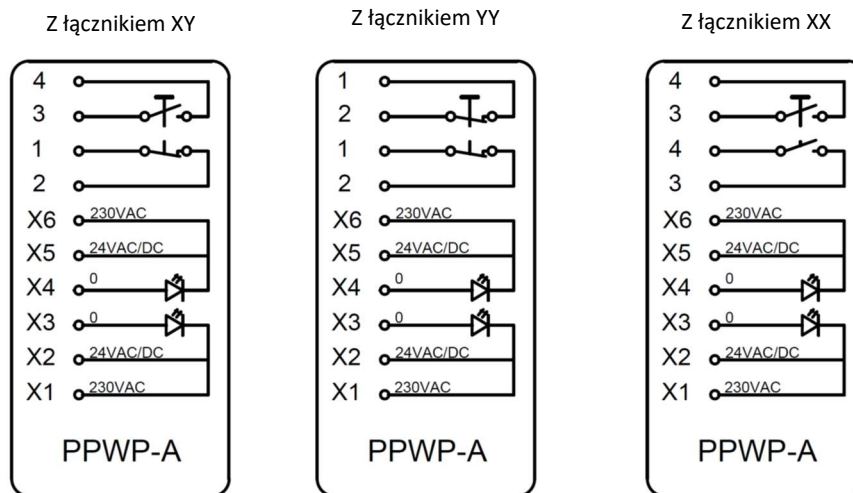


Przykład:

PPWP – M 1/2 K XY Z C

Przycisk przeciwpożarowego wyłącznika prądu, z młotkiem, stykami XY, pierwszą diodą zieloną i drugą diodą – czerwoną, wersja krajowa

Schematy połączeń



Wyposażenie dostarczane wraz z wyrobem

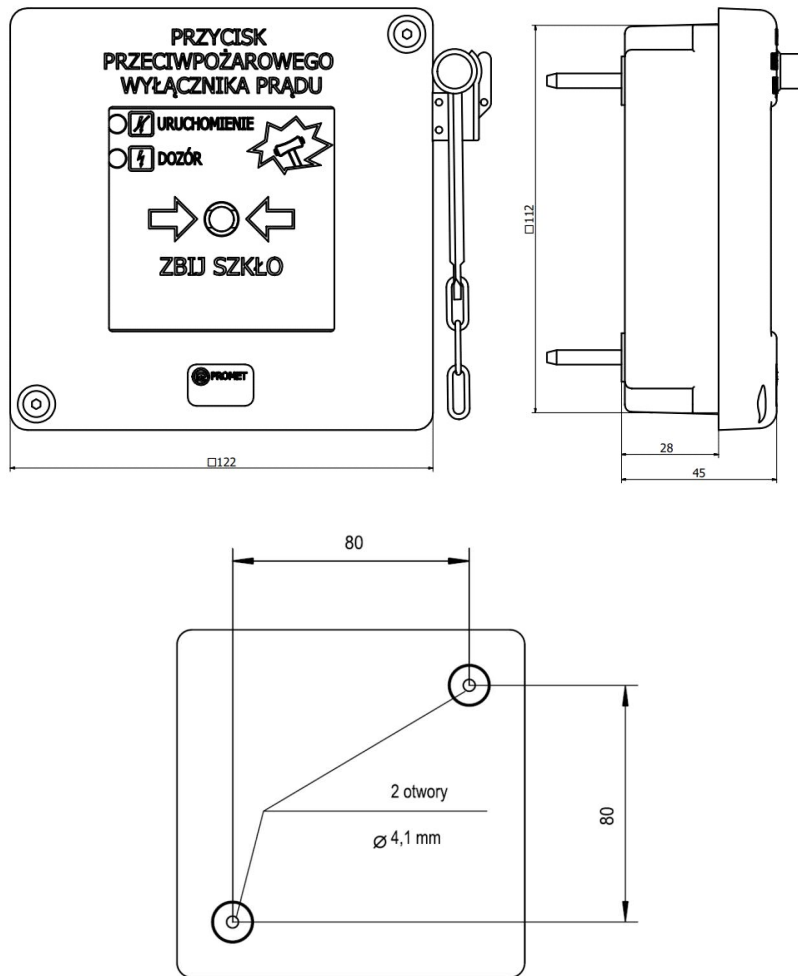
1. Blachowkręt ST 4,2x25 do mocowania PPWP-A 2 szt.
2. Osłonka wkrętu 2 szt.
3. Młoteczek z łańcuszkiem (dla wersji z młoteczkami)
4. Tabliczka fotoluminescencyjna „Przeciwpożarowy wyłącznik prądu”.

Części zamienne

W ofercie SN PROMET znajdują się:

- komplet szybki (pakowane po 5 szt., nr zamówienia W0-SZYBKA DO ROPA-X)
- młoteczek z łańcuszkiem (nr zamówienia W0-MŁOTECZEK DO ROPA)

Wymiary gabarytowe



Oznaczniki pola obsługi

Odmiana K D



Odmiana K M

