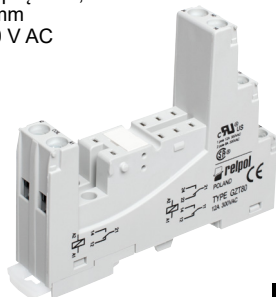


Gniazda i akcesoria

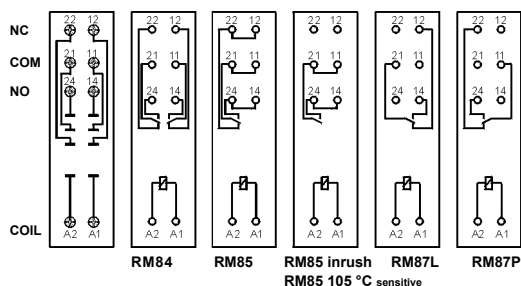
GZT80

Do RM84, RM85, RM85 inrush, RM85 105 °C sensitive, RM87L, RM87L sensitive, RM87P, RM87P sensitive

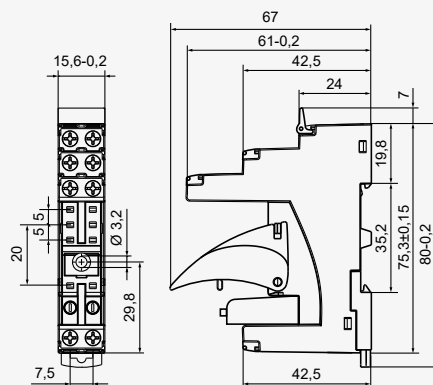
Z zaciskami śrubowymi
Maksymalny moment dokręcenia zacisku: 0,7 Nm
Montaż na szynie 35 mm wg PN-EN 60715 lub na płycie 80 x 15,6 x 61(67) mm
Dwa torry prądowe, raster 5 mm
12 A, 300 V AC



Schematy połączeń



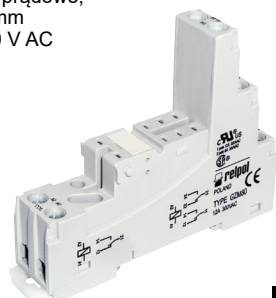
Wymiary



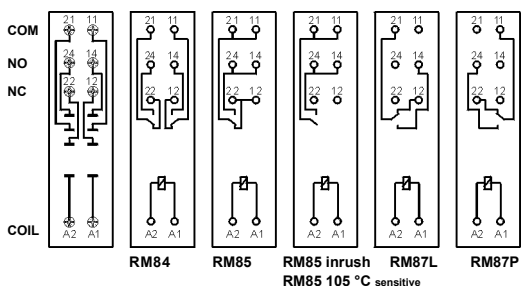
GZM80

Do RM84, RM85, RM85 inrush, RM85 105 °C sensitive, RM87L, RM87L sensitive, RM87P, RM87P sensitive

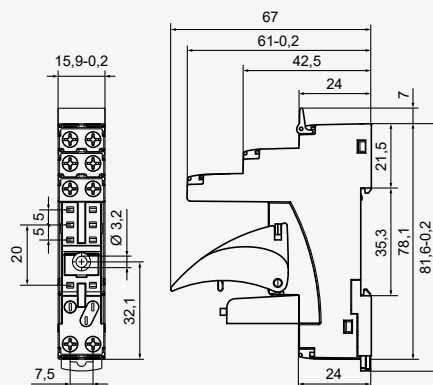
Z zaciskami śrubowymi
Maksymalny moment dokręcenia zacisku: 0,7 Nm
Montaż na szynie 35 mm wg PN-EN 60715 lub na płycie 81,6 x 15,9 x 61(67) mm
Dwa torry prądowe, raster 5 mm
12 A, 300 V AC



Schematy połączeń



Wymiary



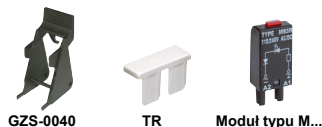
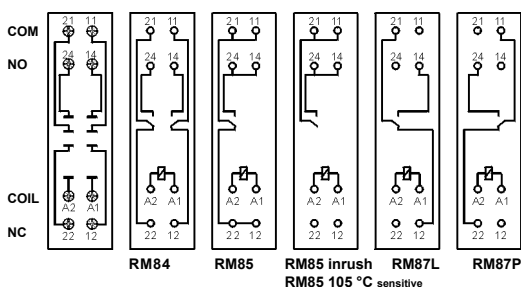
GZS80

Do RM84, RM85, RM85 inrush, RM85 105 °C sensitive, RM87L, RM87L sensitive, RM87P, RM87P sensitive

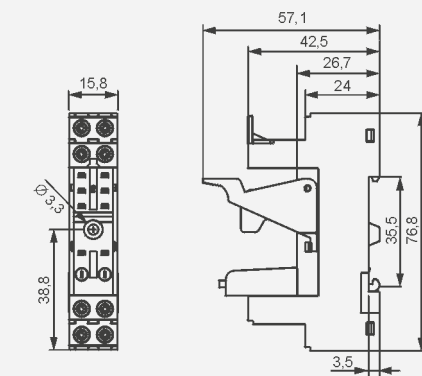
Z zaciskami śrubowymi
Maksymalny moment dokręcenia zacisku: 0,5 Nm
Montaż na szynie 35 mm wg PN-EN 60715 lub na płycie 76,8 x 15,8 x 42,5(57,1) mm
Dwa torry prądowe, raster 5 mm
10 A, 300 V AC



Schematy połączeń



Wymiary



1 Montaż oraz demontaż akcesoriów w gnieździe; Moduły sygnalizacyjne / przeciwprzepięciowe typu M... - patrz www.repol.com.pl 2 W nawiasie podano wysokość gniazda z obejmą wyrzutnikową. 3 Dla RM85..., RMP85: obciążenia powyżej 12 A (GZT80, GZM80, GZP80) lub 10 A (GZS80, GZF80, GZMB80) wymagają zmostkowania zacisków: 11 z 21, 12 z 22, 14 z 24 - patrz www.repol.com.pl

Gniazda i akcesoria

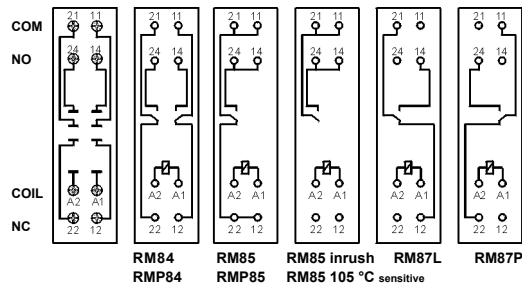
GZF80

Do RM84, RM85, RM85 inrush, RM85 105 °C sensitive, RM87L, RM87L sensitive, RM87P, RM87P sensitive, RMP84, RMP85

Z zaciskami śrubowymi
Maksymalny moment dokręcenia zacisku: 0,5 Nm
Montaż na szynie 35 mm wg PN-EN 60715 lub na płycie 67,2 x 15,5 x 36,5 mm
Dwa tory prądowe, raster 5 mm
10 A, 250 V AC

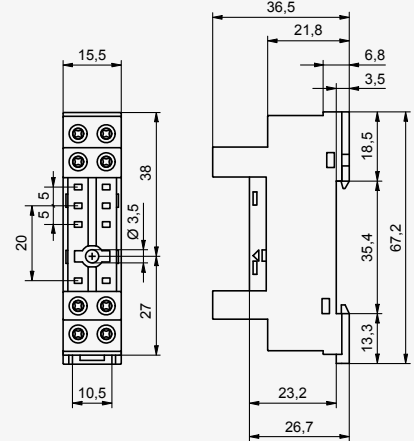


Schematy połączeń



GZM80-0041 (RM84/85/87) GZ80-1001 (RMP84/85)

Wymiary



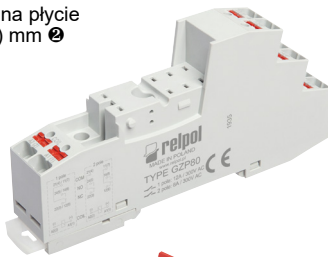
Akcesoria

GZP80

Do RM84, RM85, RM85 inrush, RM85 105 °C sensitive, RM87L, RM87L sensitive, RM87P, RM87P sensitive, RMP84, RMP85

Z zaciskami Push-in
Maks. przekrój przewodów: 2 x 1,5 mm² (bez tulejki izolowanej) 2 x 1 mm² (z tulejką izolowaną)
Długość odizolowania przewodów: 8...10 mm

Montaż na szynie 35 mm wg PN-EN 60715 lub na płycie 97 x 15,9 x 45,9(75,8) mm
raster 5 mm
Jeden tor prądowy 12 A, 300 V AC
Dwa tory prądowe 8 A, 300 V AC



Moduł typu M...

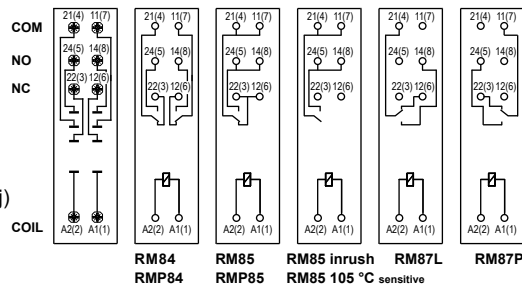


ZGP80-8

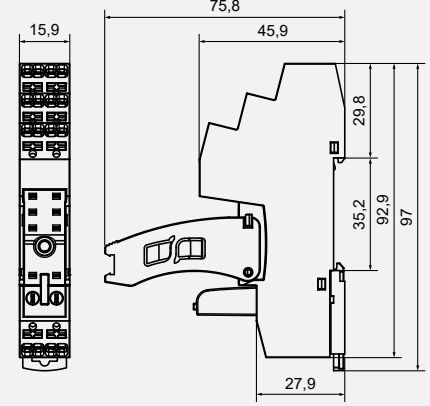


Akcesoria

Schematy połączeń

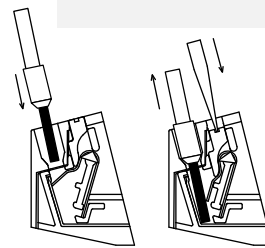


Wymiary



Rysunki przedstawiają wciśnięcie przewodu do zacisku Push-in oraz wyjęcie przewodu za pomocą przycisku zwalnającego zacisk (montaż bez użycia narzędzi).

Sposób podłączenia przewodów



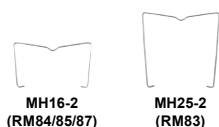
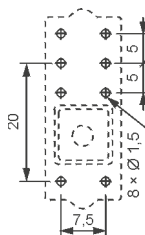
PW80

Do RM84, RM85, RM85 inrush, RM85 105 °C sensitive, RM87L, RM87L sensitive, RM87P, RM87P sensitive, RM83

Do obwodów drukowanych 34,6 x 12,9 x 6,6 mm
Dwa tory prądowe, raster 5 mm
12 A, 250 V AC

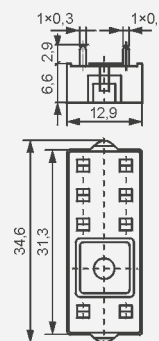


Rozstaw otworów w obwodzie drukowanym



MH16-2 (RM84/85/87) MH25-2 (RM83)

Wymiary



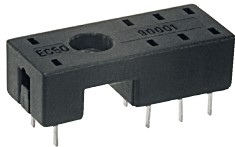
1 Montaż oraz demontaż akcesoriów w gnieździe; Moduły sygnalizacyjne / przeciwprzepięciowe typu M... - patrz www.repol.com.pl 2 W nawiasie podano wysokość gniazda z obejmą wyrzutnikową. 3 Dla RM85..., RMP85: obciążenia powyżej 12 A (GZT80, GZM80, GZP80) lub 10 A (GZS80, GZF80, GZMB80) wymagają zmostkowania zacisków: 11 z 21, 12 z 22, 14 z 24 - patrz www.repol.com.pl

Gniazda i akcesoria

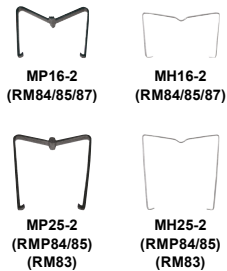
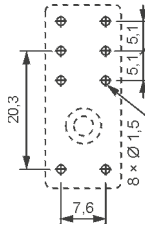
EC 50

Do RM84, RM85, RM85 inrush, RM85 105 °C sensitive, RM87L, RM87L sensitive, RM87P, RM87P sensitive, RM83, RMP84, RMP85

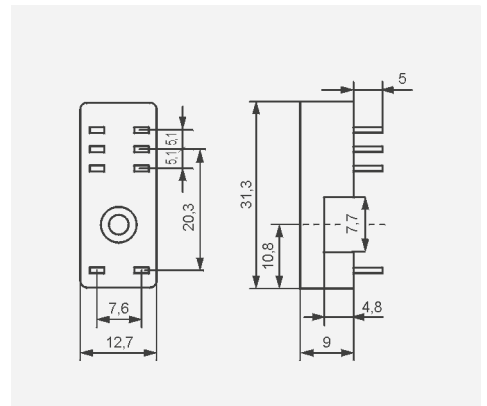
Do obwodów drukowanych 31,3 x 12,7 x 9 mm
Dwa torów prądowych, raster 5 mm
12 A, 250 V AC



Rozstaw otworów w obwodzie drukowanym



Wymiary



ERC

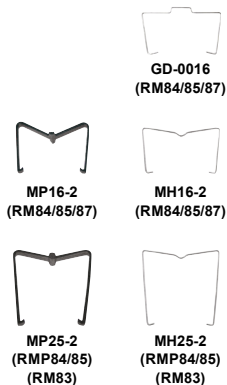
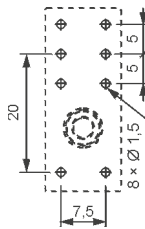
GD50

Do RM84, RM85, RM85 inrush, RM85 105 °C sensitive, RM87L, RM87L sensitive, RM87P, RM87P sensitive, RM83, RMP84, RMP85

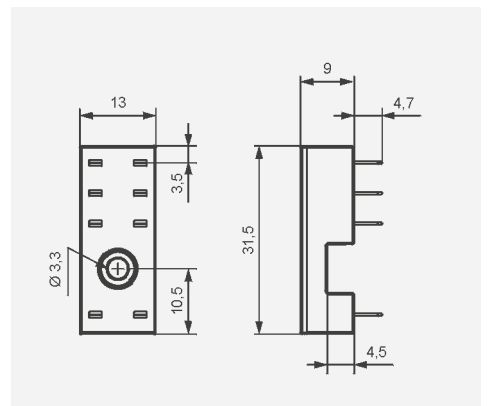
Do obwodów drukowanych 31,5 x 13 x 9 mm
Dwa torów prądowych, raster 5 mm
8 A, 300 V AC



Rozstaw otworów w obwodzie drukowanym



Wymiary

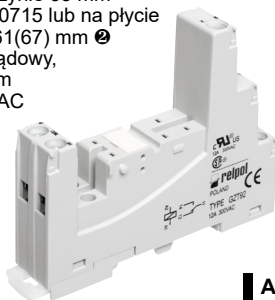


ERC

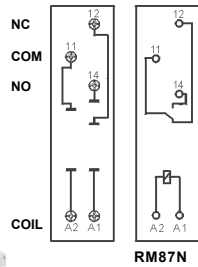
GZT92

Do RM87N, RM87N sensitive

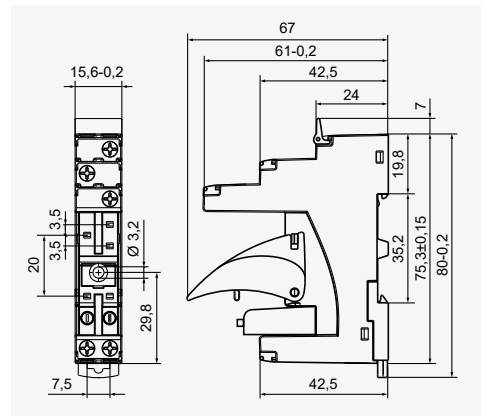
Z zaciskami śrubowymi
Maksymalny moment dokręcenia zacisku: 0,7 Nm
Montaż na szynie 35 mm wg PN-EN 60715 lub na płycie 80 x 15,6 x 61(67) mm
Jeden tor prądowy, raster 3,5 mm
12 A, 300 V AC



Schematy połączeń



Wymiary



CE, c, RA, US, ERC

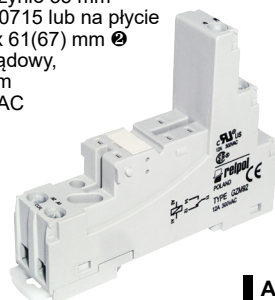
Akcesoria

ZGGZ80, GZM80-0041

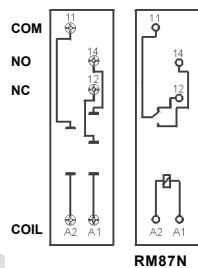
GZM92

Do RM87N, RM87N sensitive

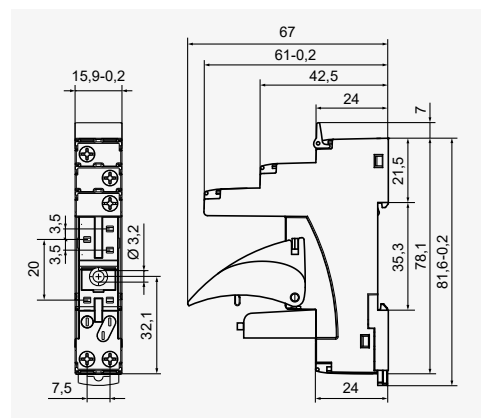
Z zaciskami śrubowymi
Maksymalny moment dokręcenia zacisku: 0,7 Nm
Montaż na szynie 35 mm wg PN-EN 60715 lub na płycie 81,6 x 15,9 x 61(67) mm
Jeden tor prądowy, raster 3,5 mm
12 A, 300 V AC



Schematy połączeń



Wymiary



CE, c, RA, US, ERC

Akcesoria

ZGGZ80, GZM80-0041

1 Montaż oraz demontaż akcesoriów w gnieździe; Moduły sygnalizacyjne / przeciwprzepięciowe typu M... - patrz www.repol.com.pl
2 W nawiasie podano wysokość gniazda z obejmą wyrzutnikową.

Gniazda i akcesoria

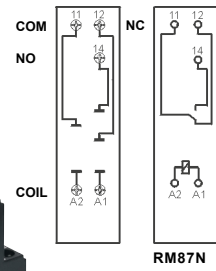
GZS92

Do RM87N, RM87N sensitive

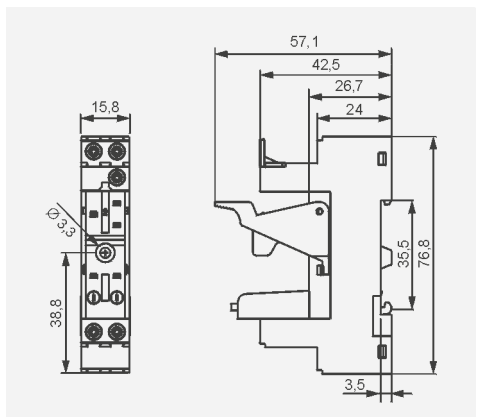
Z zaciskami śrubowymi
Maksymalny moment dokręcenia zacisku: 0,5 Nm
Montaż na szynie 35 mm wg PN-EN 60715 lub na płycie 76,8 x 15,8 x 42,5(57,1) mm ②
Jeden tor prądowy, raster 3,5 mm
12 A, 300 V AC



Schematy połączeń



Wymiary

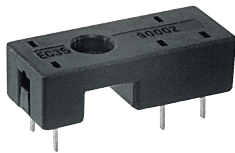


Akcesoria ①

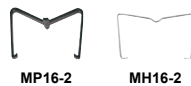
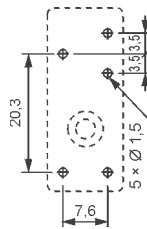
EC 35

Do RM87N, RM87N sensitive

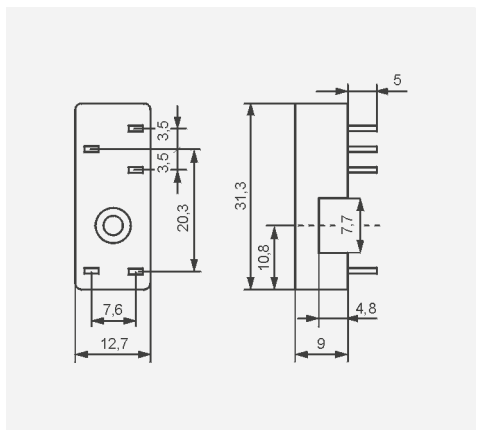
Do obwodów drukowanych
31,3 x 12,7 x 9 mm
Jeden tor prądowy, raster 3,5 mm
12 A, 300 V AC



Rozstaw otworów w obwodzie drukowanym



Wymiary



Akcesoria

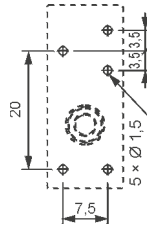
GD35

Do RM87N, RM87N sensitive

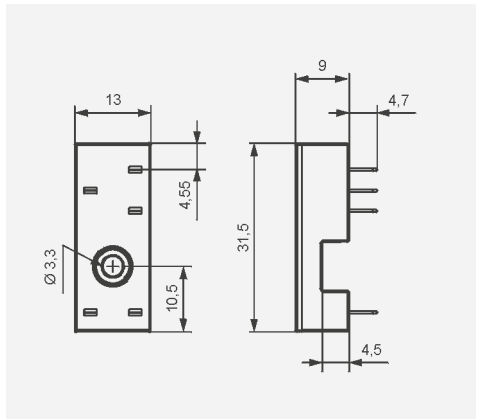
Do obwodów drukowanych
31,5 x 13 x 9 mm
Jeden tor prądowy, raster 3,5 mm
12 A, 300 V AC



Rozstaw otworów w obwodzie drukowanym



Wymiary

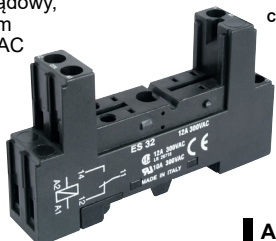


Akcesoria

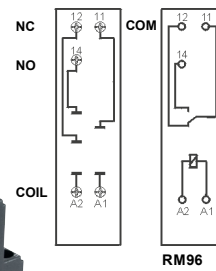
ES 32

Do RM96 1P

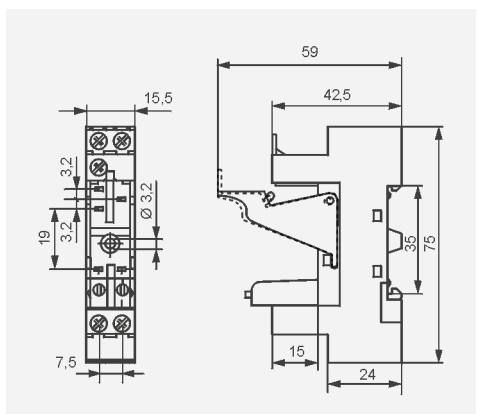
Z zaciskami śrubowymi
Maksymalny moment dokręcenia zacisku: 0,5 Nm
Montaż na szynie 35 mm wg PN-EN 60715 lub na płycie 75 x 15,5 x 42,5(59) mm ②
Jeden tor prądowy, raster 3,2 mm
12 A, 300 V AC



Schematy połączeń



Wymiary



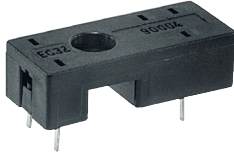
Akcesoria ①

① Montaż oraz demontaż akcesoriów w gnieździe; Moduły sygnalizacyjne / przeciwprzepięciowe typu M... - patrz www.repol.com.pl
② W nawiasie podano wysokość gniazda z obejmą wyrzutnikową.

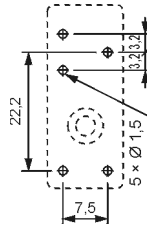
Gniazda i akcesoria

EC 32

Do obwodów drukowanych
31 x 12,7 x 9 mm
Jeden tor prądowy,
raster 3,2 mm
12 A, 300 V AC

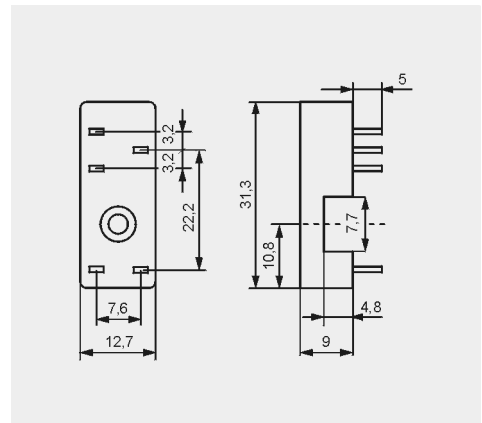


Rozstaw otworów w obwodzie drukowanym



Akcesoria

Wymiary

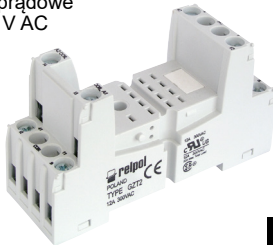


ERC

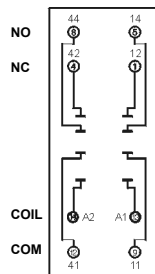
GZT2

Do R2N

Z zaciskami śrubowymi
Maksymalny moment
dokręcenia zacisku: 0,7 Nm
Montaż na szynie 35 mm
wg PN-EN 60715 lub na płycie
76,3 x 27 x 42,5(80) mm ②
Dwa tory prądowe
12 A, 300 V AC



Schemat połączeń



ZGGZ4



GZT4-0040

G4 1052

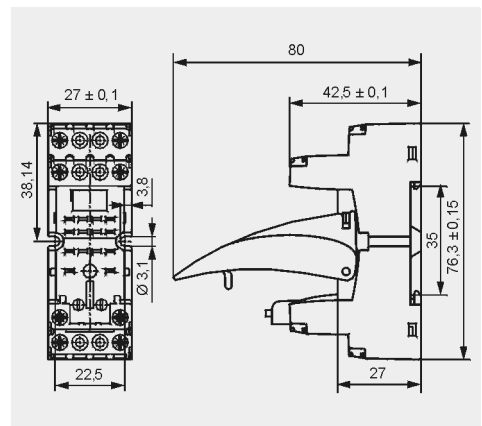


GZT4-0035

Moduł typu M...

Akcesoria ①

Wymiary

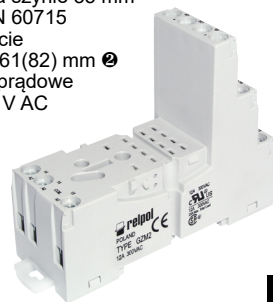


CE C US ERC

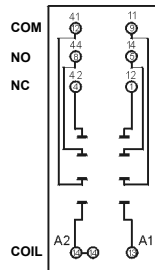
GZM2

Do R2N

Z zaciskami śrubowymi
Maksymalny moment
dokręcenia zacisku: 0,7 Nm
Montaż na szynie 35 mm
wg PN-EN 60715
lub na płycie
75 x 27 x 61(82) mm ②
Dwa tory prądowe
12 A, 300 V AC



Schemat połączeń



ZGGZ4



GZT4-0040

G4 1052

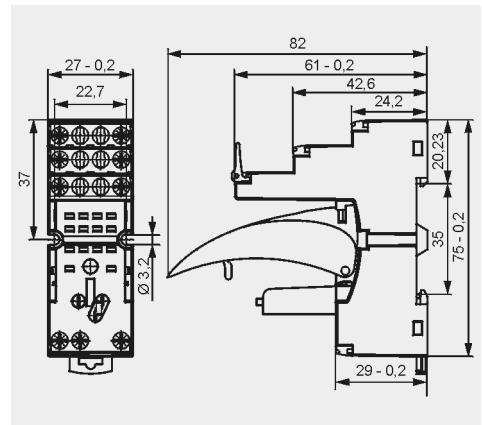


GZT4-0035

Moduł typu M...

Akcesoria ①

Wymiary

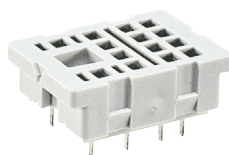


CE C US ERC

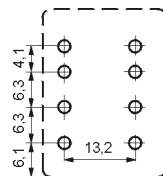
SU4/2D

Do R2N

Do obwodów drukowanych
29,6 x 21,5 x 11 mm
Dwa tory prądowe
12 A, 250 V AC



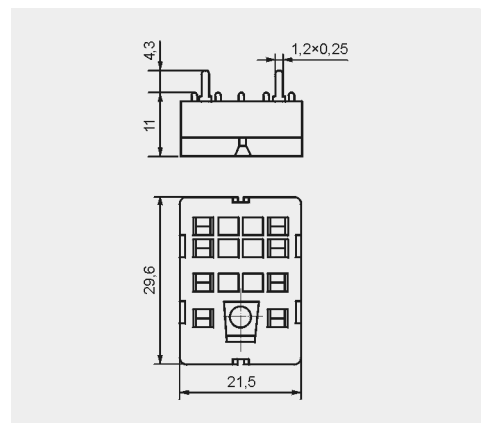
Rozstaw otworów w obwodzie drukowanym



Akcesoria

G4 1053

Wymiary



C US ERC

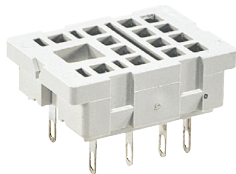
① Montaż oraz demontaż akcesoriów w gnieździe; Moduły sygnalizacyjne / przeciwprzepięciowe typu M... - patrz www.repol.com.pl
② W nawiasie podano wysokość gniazda z obejmą wyrzutnikową.

Gniazda i akcesoria

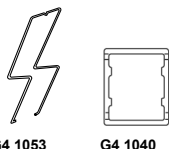
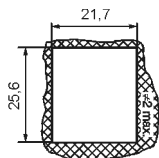
SU4/2L

Do R2N

Do lutowania
29,6 x 21,5 x 18,1 mm
Dwa torów prądowe
12 A, 250 V AC



Wymiary otworu w płycie montażowej

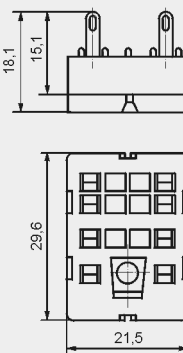


Akcesoria

G4 1053

G4 1040

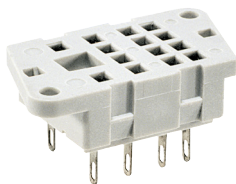
Wymiary



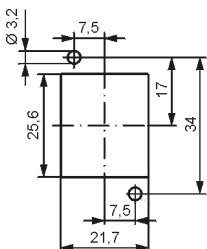
G4/2

Do R2N

Do lutowania
40,5 x 21,5 x 18,1 mm
Dwa torów prądowe
12 A, 250 V AC



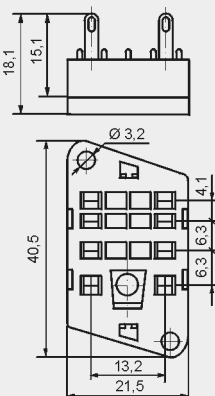
Rozstaw otworów w płycie montażowej



Akcesoria

G4 1053

Wymiary



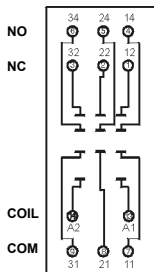
GZT3

Do R3N

Z zaciskami śrubowymi
Maksymalny moment dokręcenia zacisku: 0,7 Nm
Montaż na szynie 35 mm wg PN-EN 60715 lub na płycie 76,3 x 27 x 42,5(80) mm
Trzy torów prądowe
10 A, 300 V AC



Schemat połączeń



ZGGZ4



GZT4-0040

G4 1052

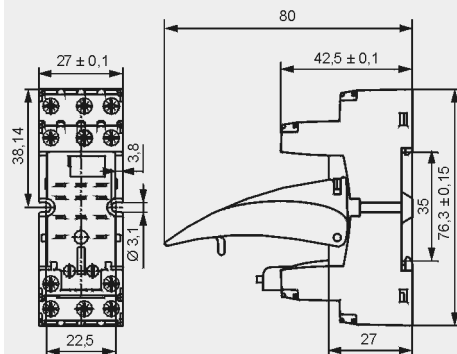


GZT4-0035

Moduł typu M...

Akcesoria ①

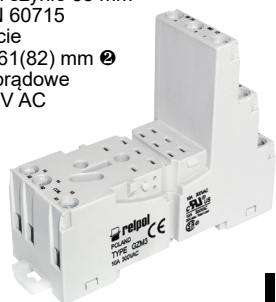
Wymiary



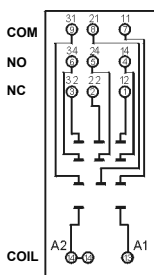
GZM3

Do R3N

Z zaciskami śrubowymi
Maksymalny moment dokręcenia zacisku: 0,7 Nm
Montaż na szynie 35 mm wg PN-EN 60715 lub na płycie 75 x 27 x 61(82) mm
Trzy torów prądowe
10 A, 300 V AC



Schemat połączeń



ZGGZ4



GZT4-0040

G4 1052

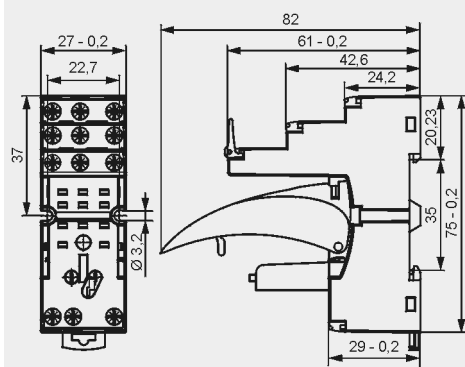


GZT4-0035

Moduł typu M...

Akcesoria ①

Wymiary



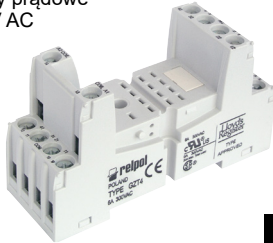
① Montaż oraz demontaż akcesoriów w gnieździe; Moduły sygnalizacyjne / przeciwprzepięciowe typu M... - patrz www.repol.com.pl
② W nawiasie podano wysokość gniazda z obejmą wyrzutnikową.

Gniazda i akcesoria

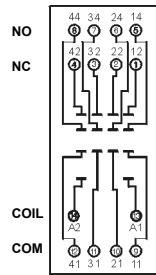
GZT4

Do R4N, T-R4

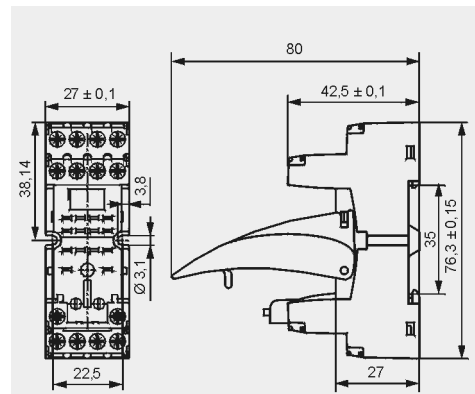
Z zaciskami śrubowymi
Maksymalny moment dokręcenia zacisku: 0,7 Nm
Montaż na szynie 35 mm wg PN-EN 60715 lub na płycie 76,3 x 27 x 42,5(80) mm ②
Cztery tory prądowe 6 A, 300 V AC



Schemat połączeń



Wymiary



Akcesoria

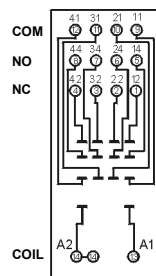
GZM4

Do R4N, T-R4

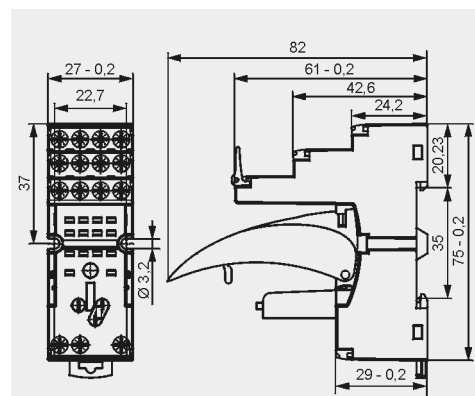
Z zaciskami śrubowymi
Maksymalny moment dokręcenia zacisku: 0,7 Nm
Montaż na szynie 35 mm wg PN-EN 60715 lub na płycie 75 x 27 x 61(82) mm ②
Cztery tory prądowe 6 A, 300 V AC



Schemat połączeń



Wymiary

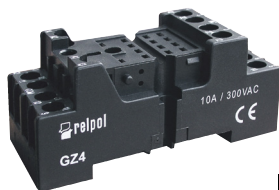


Akcesoria

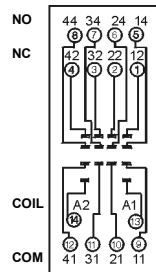
GZ4

Do R4N

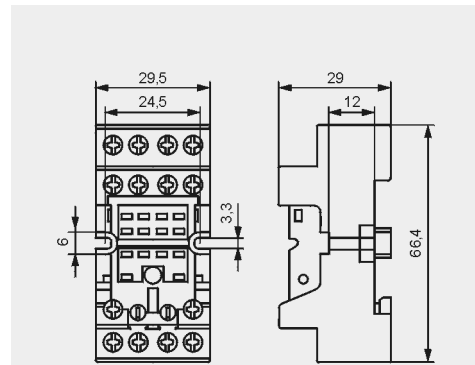
Z zaciskami śrubowymi
Maksymalny moment dokręcenia zacisku: 0,7 Nm
Montaż na szynie 35 mm wg PN-EN 60715 lub na płycie 66,4 x 29,5 x 29 mm
Cztery tory prądowe 10 A, 300 V AC



Schemat połączeń



Wymiary



Akcesoria

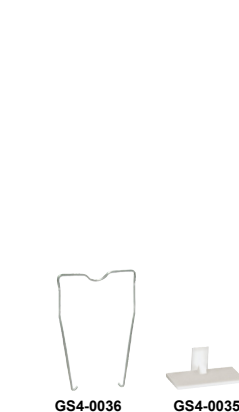
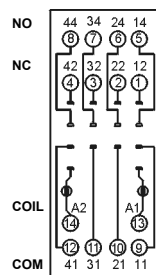
GS4

Do R4N

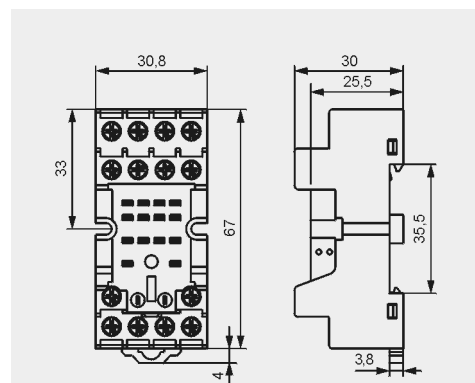
Z zaciskami śrubowymi
Maksymalny moment dokręcenia zacisku: 0,7 Nm
Montaż na szynie 35 mm wg PN-EN 60715 lub na płycie 67 x 30,8 x 30(≈63,7) mm ⑤
Cztery tory prądowe 10 A, 300 V AC



Schemat połączeń



Wymiary



Akcesoria

① Montaż oraz demontaż akcesoriów w gnieździe; Moduły sygnalizacyjne / przeciwprzepięciowe typu M... - patrz www.repol.com.pl ② W nawiasie podano wysokość gniazda z obejmą wyrzutnikową. ③ Spełniają wymagania morskie - certyfikat Lloyd's Register (LR). ④ W nawiasie podano wysokość gniazda z obejmą sprężynową.

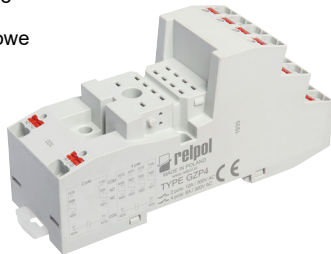
Gniazda i akcesoria

GZP4

Do R4N, R2N

Z zaciskami Push-in
Maks. przekrój przewodów:
2 x 1,5 mm² (bez tulejki izolowanej)
2 x 1 mm² (z tulejką izolowaną)
Długość odizolowania
przewodów: 8...10 mm

Montaż na szynie 35 mm
wg PN-EN 60715 lub na płycie
97 x 31 x 45,9(75,8) mm ②
Dwa tory prądowe
12 A, 300 V AC
Cztery tory prądowe
8 A, 300 V AC



GZP4-0400



GZT4-0040



G4 1052



MP15



ZGZP4-2



ZGZP-2



Moduł typu M...



ZGZP4-8



MP15



ZGZP4-2



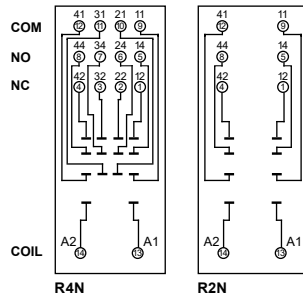
ZGZP-2



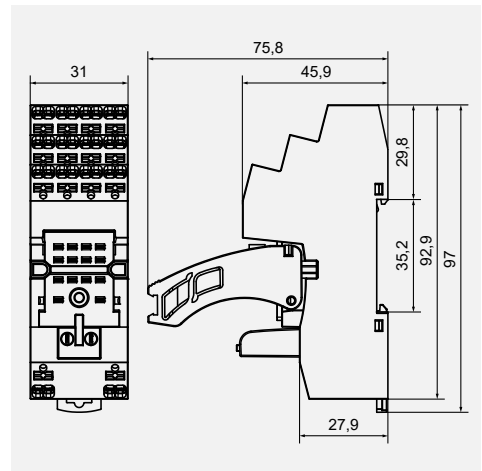
Moduł typu M...

Akcesoria ①

Schematy połączeń



Wymiary

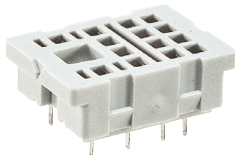


Rysunki przedstawiają wciśnięcie przewodu do zacisku Push-in oraz wyjęcie przewodu za pomocą przycisku zwalnającego zacisk (montaż bez użycia narzędzi).

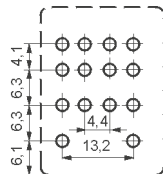
SU4D

Do R4N

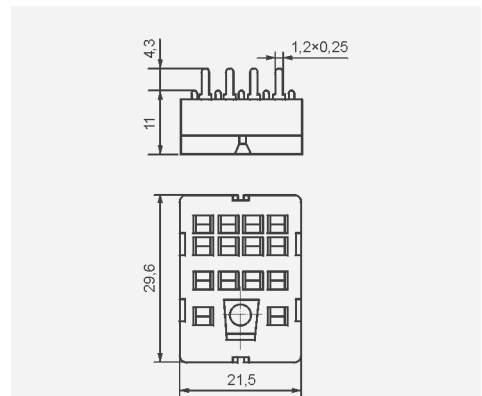
Do obwodów drukowanych
29,6 x 21,5 x 11 mm
Cztery tory prądowe
6 A, 250 V AC



Rozstaw otworów w obwodzie drukowanym



Wymiary



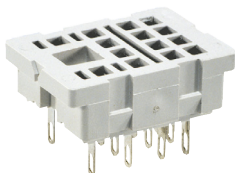
Akcesoria

G4 1053

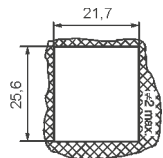
SU4L

Do R4N

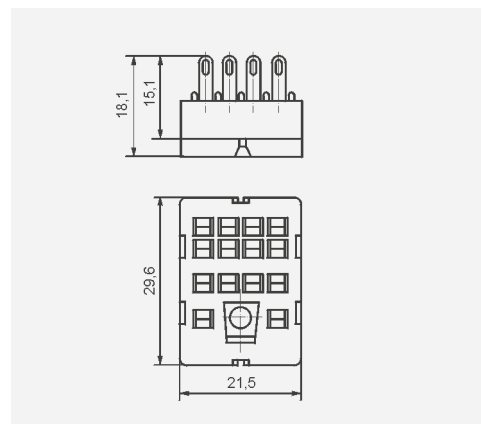
Do lutowania
29,6 x 21,5 x 18,1 mm
Cztery tory prądowe
6 A, 250 V AC



Wymiary otworu w płycie montażowej



Wymiary



Akcesoria

G4 1053

G4 1040

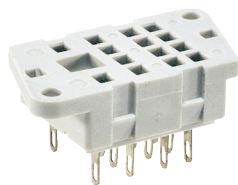
① Montaż oraz demontaż akcesoriów w gnieździe; Moduły sygnalizacyjne / przeciwprzepięciowe typu M... - patrz www.repol.com.pl
② W nawiasie podano wysokość gniazda z obejmą wyrzutnikową.

Gniazda i akcesoria

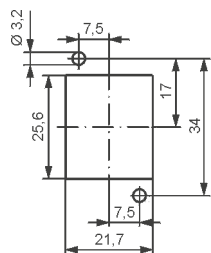
G4

Do R4N

Do lutowania
40,5 x 21,5 x 18,1 mm
Cztery tory prądowe
6 A, 250 V AC

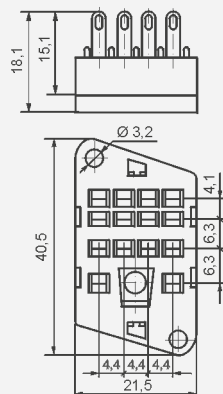


Rozstaw otworów w płycie montażowej



G4 1053

Wymiary



Akcesoria

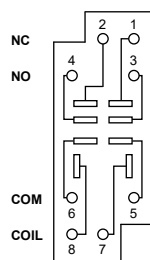
GZY2G

Do RY2

Z zaciskami śrubowymi
Maksymalny moment dokręcenia zacisku: 0,7 Nm
Montaż na szynie 35 mm wg PN-EN 60715 lub na płycie 78,7 x 28 x 32,4 mm
Dwa tory prądowe
12 A, 250 V AC

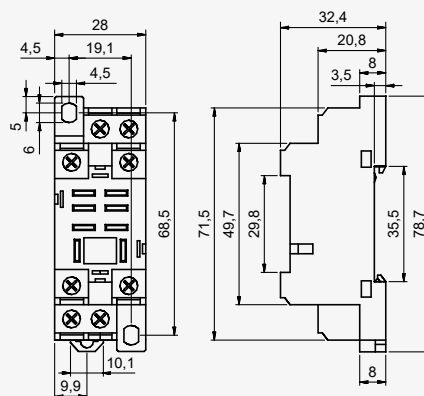


Schemat połączeń



GZY2G-0041

Wymiary

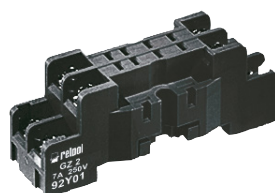


Akcesoria

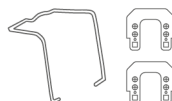
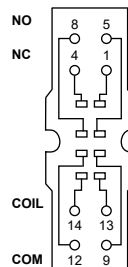
GZ2

Do R2M

Z zaciskami śrubowymi
Maksymalny moment dokręcenia zacisku: 0,7 Nm
Montaż na szynie 35 mm wg PN-EN 60715 lub na płycie 65,2 x 20 x 25 mm
Dwa tory prądowe
7 A, 250 V AC

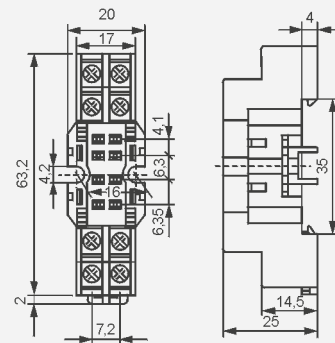


Schemat połączeń



GZ2 1060

Wymiary

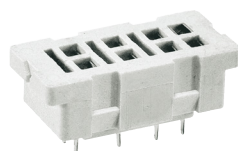


Akcesoria

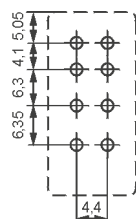
S2M

Do R2M

Do obwodów drukowanych
29,6 x 14 x 10,5 mm
Dwa tory prądowe
5 A, 250 V AC

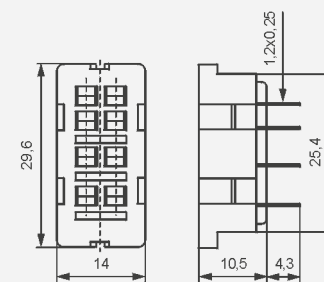


Rozstaw otworów w obwodzie drukowanym



G4 1050

Wymiary



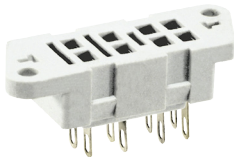
Akcesoria

Gniazda i akcesoria

G2M

Do R2M

Do lutowania
40,5 x 14 x 10,5 mm
Dwa tory prądowe
5 A, 250 V AC

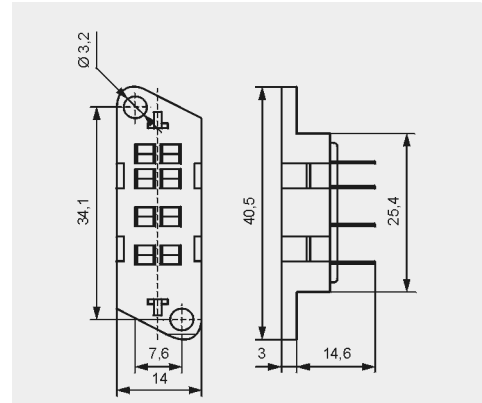


Akcesoria

G4 1050

G2M 1020

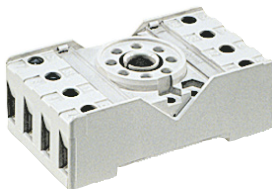
Wymiary



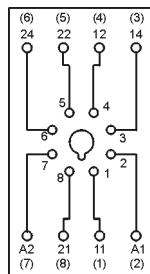
PZ8

Do R15 - 2P

Z zaciskami śrubowymi
Maksymalny moment dokręcenia zacisku: 0,7 Nm
Montaż na szynie 35 mm wg PN-EN 60715 lub na płycie 68,2 x 38 x 24,2 mm
Dwa tory prądowe
10 A, 250 V AC



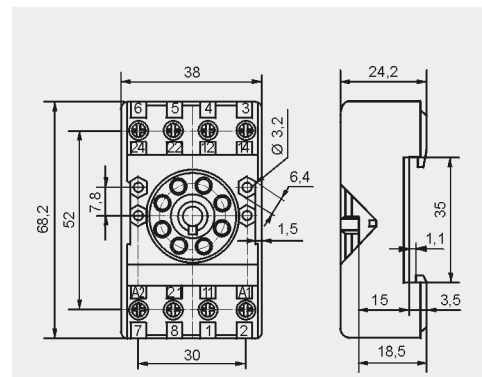
Schemat połączeń



Akcesoria

PZ11 0031

Wymiary



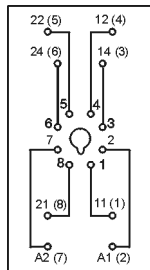
GZU8

Do R15 - 2P

Z zaciskami śrubowymi
Maksymalny moment dokręcenia zacisku: 0,7 Nm
Montaż na szynie 35 mm wg PN-EN 60715
82 x 35,5 x 25,7 mm
Dwa tory prądowe
10 A, 250 V AC



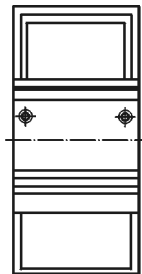
Schemat połączeń



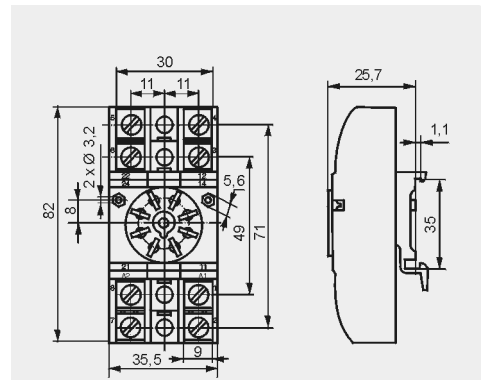
Akcesoria

GZU 1052

Adapter



Wymiary



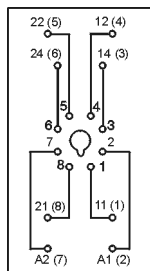
GZ8

Do R15 - 2P

Z zaciskami śrubowymi
Maksymalny moment dokręcenia zacisku: 0,7 Nm
Montaż na płycie 82,8 x 35,5 x 22,5 mm
Dwa tory prądowe
10 A, 250 V AC



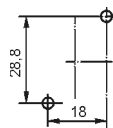
Schemat połączeń



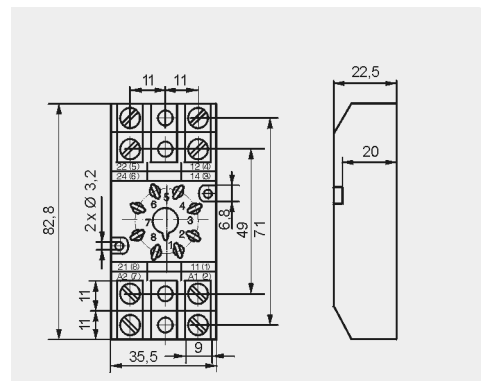
Akcesoria

GZ 1050

Rozstaw otworów w płycie montażowej



Wymiary



☑ Spełniają wymagania morskie - certyfikat Lloyd's Register (LR).

Gniazda i akcesoria

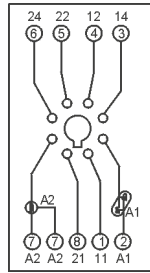
GZP8

Do R15 - 2P

Z zaciskami śrubowymi
Maksymalny moment dokręcenia zacisku: 0,5 Nm
Montaż na szynie 35 mm wg PN-EN 60715 lub na płycie 73 x 38,2 x 27,2 mm
Dwa tory prądowe
12 A, 300 V AC



Schemat połączeń



Moduł typu 21, 41



Moduł czasowy COM3

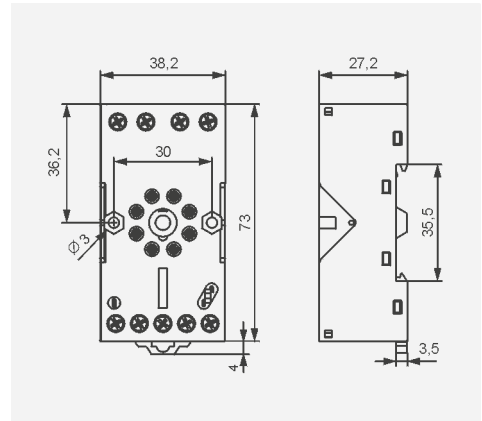


GZP-0054



GZP-0035

Wymiary



Akcesoria

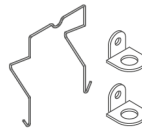
GOP8

Do R15 - 2P

Do lutowania
47,2 x 32 x 22 mm
Dwa tory prądowe
10 A, 250 V AC

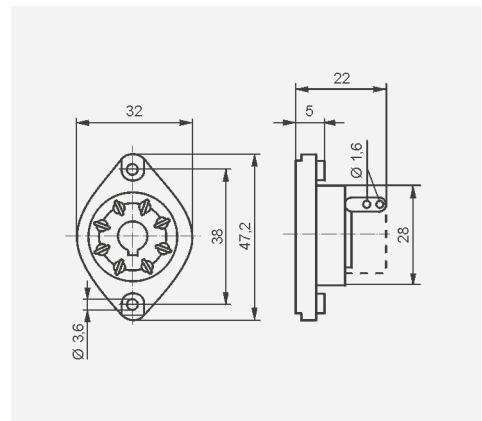


Akcesoria



R159 1051

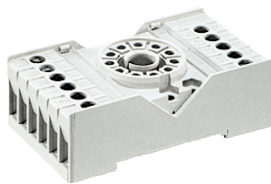
Wymiary



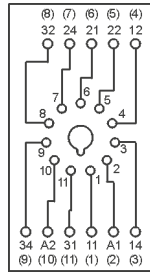
PZ11

Do R15 - 3P

Z zaciskami śrubowymi
Maksymalny moment dokręcenia zacisku: 0,7 Nm
Montaż na szynie 35 mm wg PN-EN 60715 lub na płycie 68,2 x 38 x 24,2 mm
Trzy tory prądowe
10 A, 250 V AC

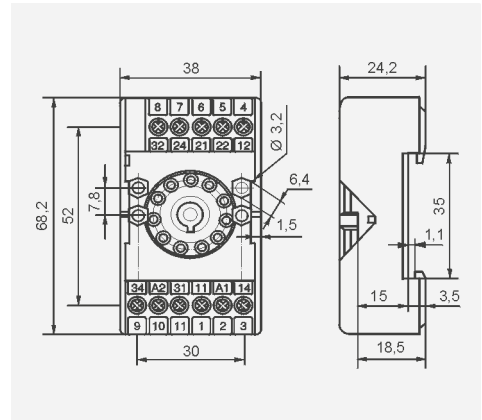


Schemat połączeń



PZ11 0031

Wymiary



Akcesoria

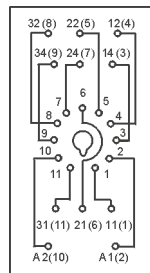
GZU11

Do R15 - 3P

Z zaciskami śrubowymi
Maksymalny moment dokręcenia zacisku: 0,7 Nm
Montaż na szynie 35 mm wg PN-EN 60715
82 x 35,5 x 25,7 mm
Trzy tory prądowe
10 A, 250 V AC

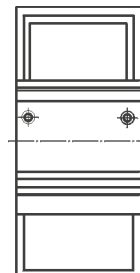


Schemat połączeń

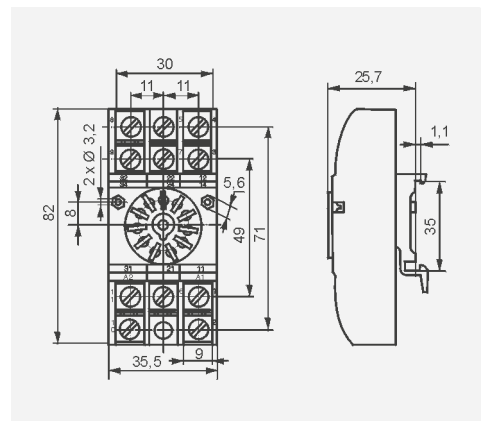


GZU 1052

Adapter



Wymiary



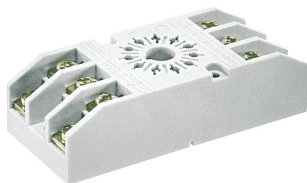
☑ Spełniają wymagania morskie - certyfikat Lloyd's Register (LR).

Gniazda i akcesoria

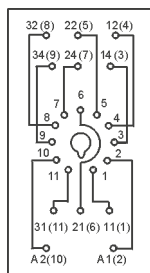
GZ11

Do R15 - 3P

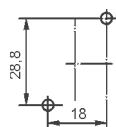
Z zaciskami śrubowymi
Maksymalny moment dokręcenia zacisku: 0,7 Nm
Montaż na płycie
82,8 x 35,5 x 22,5 mm
Trzy tory prądowe
10 A, 250 V AC



Schemat połączeń

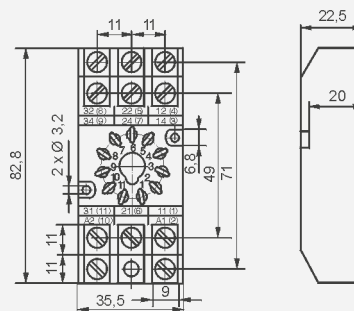


Rozstaw otworów w płycie montażowej



GZ 1050

Wymiary



Akcesoria

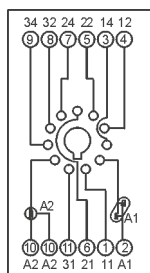
GZP11

Do R15 - 3P

Z zaciskami śrubowymi
Maksymalny moment dokręcenia zacisku: 0,5 Nm
Montaż na szynie 35 mm wg PN-EN 60715 lub na płycie
73 x 38,2 x 27,2 mm
Trzy tory prądowe
12 A, 300 V AC



Schemat połączeń



Moduł typu 21, 41



Moduł czasowy COM3

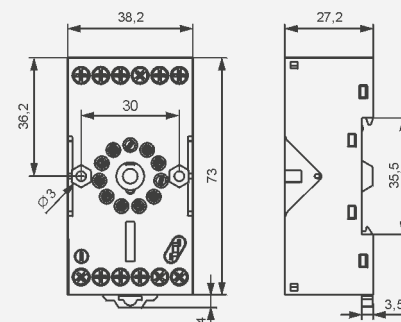


GZP-0054



GZP-0035

Wymiary



Akcesoria

GOP11

Do R15 - 3P

Do lutowania
47,2 x 32 x 22 mm
Trzy tory prądowe
10 A, 250 V AC

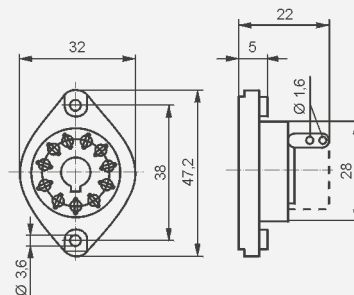


Akcesoria



R159 1051

Wymiary



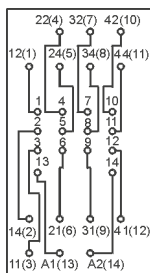
GZ14U

Do R15 - 4P

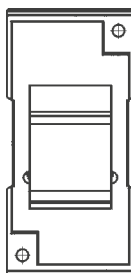
Z zaciskami śrubowymi
Maksymalny moment dokręcenia zacisku: 0,7 Nm
Montaż na szynie 35 mm wg PN-EN 60715
96,8 x 46,4 x 33,3 mm
Cztery tory prądowe
10 A, 250 V AC



Schemat połączeń

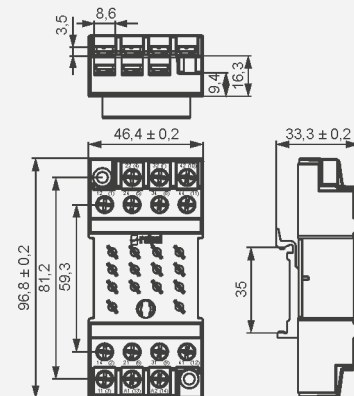


Adapter



GZ14 0737

Wymiary



Akcesoria

Gniazda i akcesoria

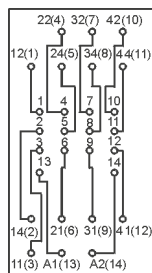
GZ14

Do R15 - 4P

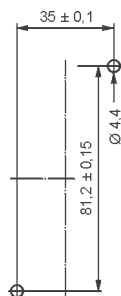
Z zaciskami śrubowymi
Maksymalny moment dokręcenia zacisku: 0,7 Nm
Montaż na płycie
96,8 x 46,4 x 24,5 mm
Cztery tory prądowe
10 A, 250 V AC



Schemat połączeń



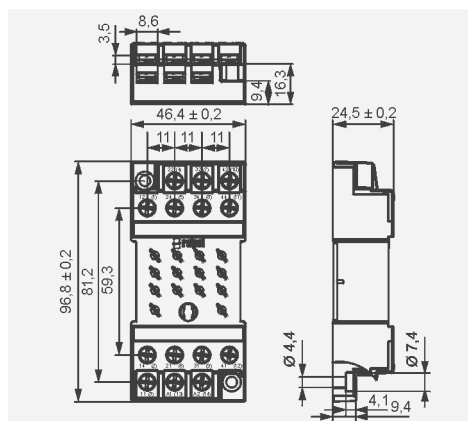
Rozstaw otworów w płycie montażowej



GZ14 0737

Akcesoria

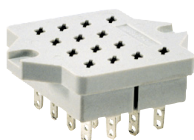
Wymiary



GOP14

Do R15 - 4P

Do lutowania
50 x 42 x 23 mm
Cztery tory prądowe
10 A, 250 V AC

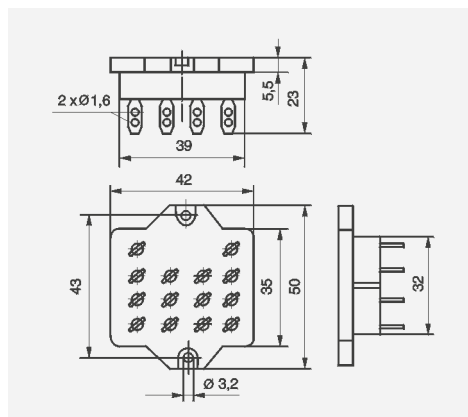


Akcesoria

R15 0736

R15 5922

Wymiary

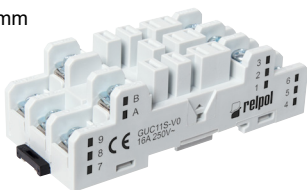


GUC11S-V0

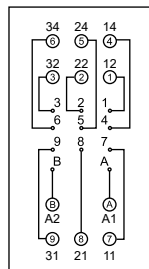
Do RUC faston 4,8x0,5, RUC-M

Z zaciskami śrubowymi
Przekrój przewodów: maks. 1 x 4 mm²
/ 2 x 2,5 mm² (1 x 12 / 2 x 14 AWG),
min. 1 x 0,25 mm² (1 x 23 AWG)
Maksymalny moment dokręcenia zacisku: 0,7 Nm

Montaż na szynie 35 mm wg PN-EN 60715
81,5 x 35,5 x 26,5 mm
Trzy tory prądowe
16 A, 250 V AC



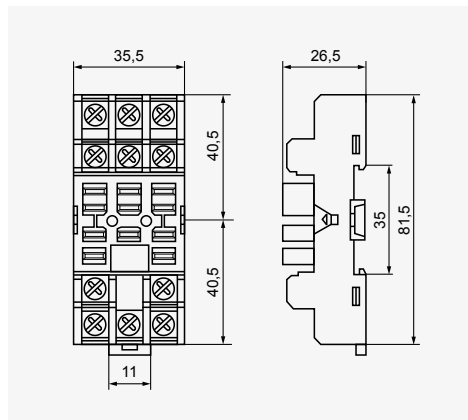
Schemat połączeń



MBA

Akcesoria

Wymiary



Ⓢ Dla RUC faston 4,8 x 0,5 oraz RUC-M, z gniazdem GUC11S-V0, występuje ograniczenie maksymalnych napięć zestyków oraz napięć cewek przekaźników do 250 V AC / DC.

Gniazda i akcesoria

GZ14Z

Do R15 - 4P

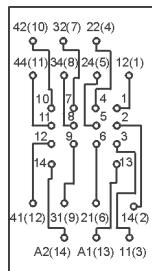
Z zaciskami śrubowymi
Maksymalny moment dokręcenia zacisku: 0,7 Nm

Montaż na płycie, zatablicowy

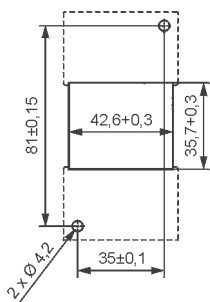
92,2 x 46 x 24,5 mm
Cztery tory prądowe
10 A, 250 V AC



Schemat połączeń



Rozstaw otworów w płycie montażowej

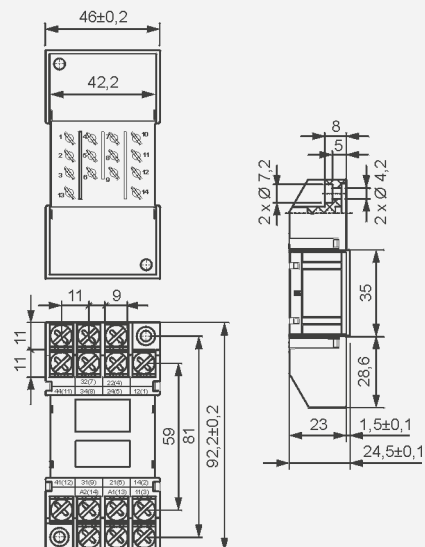


(widok od strony zacisków śrubowych)



GZ14 0737

Wymiary



Akcesoria

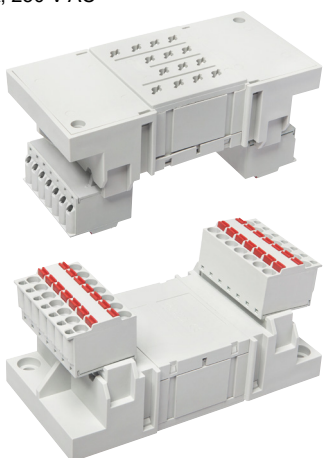
GZ14P

Do R15 - 4P

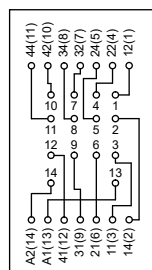
Z zaciskami Push-in
Maks. przekrój przewodów:
2 x 2,5 mm² (bez tulejki izolowanej)
2 x 1,5 mm² (z tulejką izolowaną)
Długość odizolowania przewodów: 10 mm

Montaż na płycie, zatablicowy

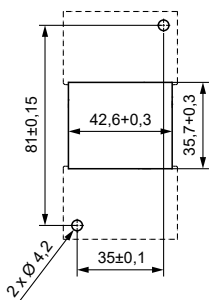
92,2 x 46,2 x 44,7 mm
Cztery tory prądowe
10 A, 250 V AC



Schemat połączeń



Rozstaw otworów w płycie montażowej

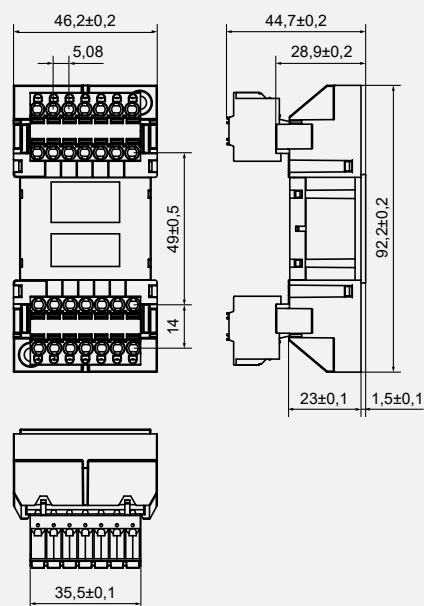


(widok od strony zacisków Push-in)



GZ14 0737

Wymiary



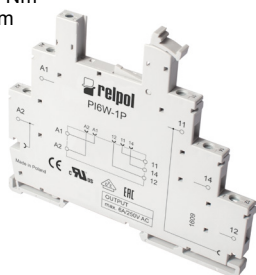
Akcesoria

Gniazda i akcesoria

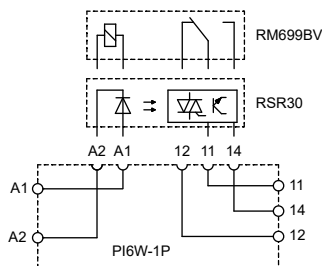
PI6W-1P

Do RM699BV, RSR30

Z zaciskami śrubowymi
Maksymalny moment dokręcenia zacisku: 0,3 Nm
Montaż na szynie 35 mm wg PN-EN 60715
98,5 x 6,2 x 85,5 mm
Jeden tor prądowy
6 A, 250 V AC



Schemat połączeń



Akcesoria

ZG20

PI6W-1246

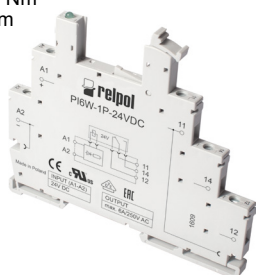
Wymiary



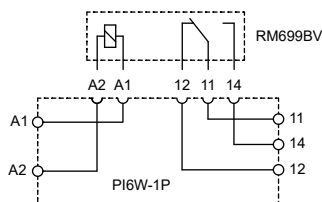
PI6W-1P

Do RM699BV

Z zaciskami śrubowymi
Maksymalny moment dokręcenia zacisku: 0,3 Nm
Montaż na szynie 35 mm wg PN-EN 60715
98,5 x 6,2 x 85,5 mm
Jeden tor prądowy
6 A, 250 V AC



Schemat połączeń



Akcesoria

ZG20

PI6W-1246

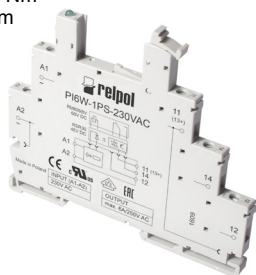
Wymiary



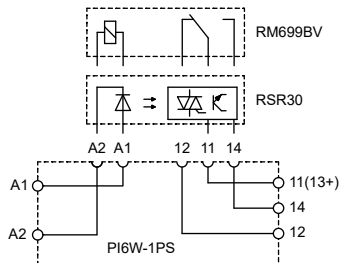
PI6W-1PS

Do RM699BV, RSR30

Z zaciskami śrubowymi
Maksymalny moment dokręcenia zacisku: 0,3 Nm
Montaż na szynie 35 mm wg PN-EN 60715
98,5 x 6,2 x 85,5 mm
Jeden tor prądowy
6 A, 250 V AC



Schemat połączeń



Akcesoria

ZG20

PI6W-1246

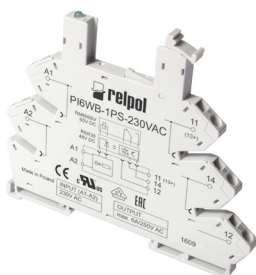
Wymiary



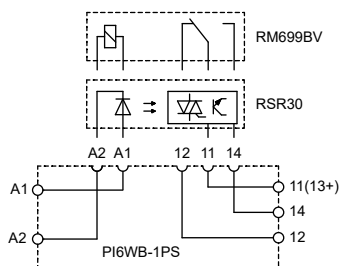
PI6WB-1PS

Do RM699BV, RSR30

Z zaciskami sprężynowymi
Montaż na szynie 35 mm wg PN-EN 60715
98,3 x 6,2 x 84,6 mm
Jeden tor prądowy
6 A, 250 V AC



Schemat połączeń

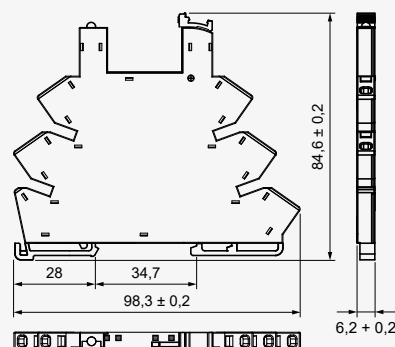


Akcesoria

ZG20

PI6W-1246

Wymiary



7 Gniazda bez elektroniki. 8 Gniazda z elektroniką PI6W., 6W.: kody wykonania i doboru przekaźników do gniazd znajdują się w kartach katalogowych przekaźników interfejsowych PIR6W., SIR6W. - patrz www.repol.com.pl 9 Kolory złącz: ZG20-1, JB20-1 czerwony; ZG20-2, JB20-2 czarny; ZG20-3, JB20-3 niebieski.

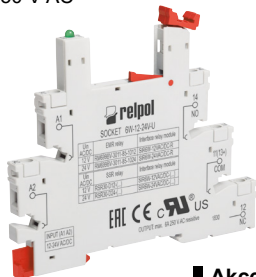
Gniazda i akcesoria

6W

Do RM699BV, RSR30

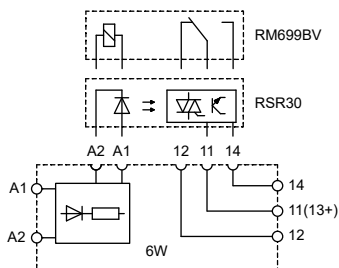
Z zaciskami śrubowymi
Maks. przekrój przewodów: $1 \times 2,5 \text{ mm}^2 / 2 \times 1,5 \text{ mm}^2$
Długość odizolowania przewodów: 7 mm
Maksymalny moment dokręcenia zacisku: 0,5 Nm

Montaż na szynie 35 mm wg PN-EN 60715
88,6 x 6,2 x 76 mm
Jeden tor prądowy
6 A, 250 V AC



Akcesoria

Schemat połączeń



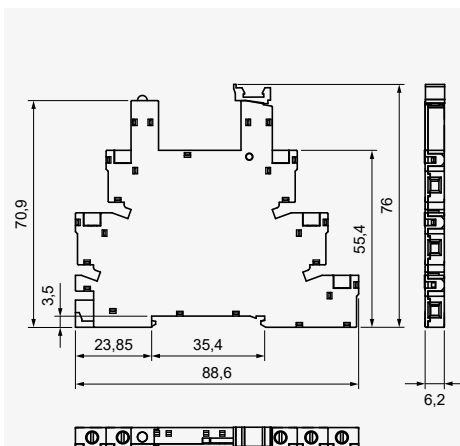
MP6-C

JB20



6W-SEP

Wymiary

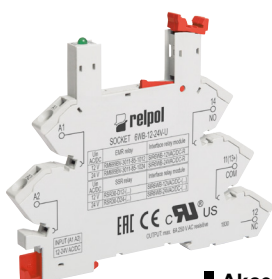


6WB

Do RM699BV, RSR30

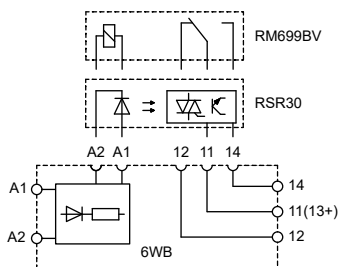
Z zaciskami sprężynowymi
Maks. przekrój przewodów: $1 \times 2,5 \text{ mm}^2$
Długość odizolowania przewodów: 7 mm

Montaż na szynie 35 mm wg PN-EN 60715
95 x 6,2 x 76,6 mm
Jeden tor prądowy
6 A, 250 V AC



Akcesoria

Schemat połączeń



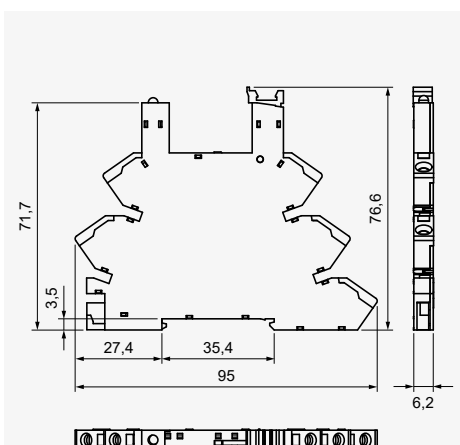
MP6-C

JB20



6W-SEP

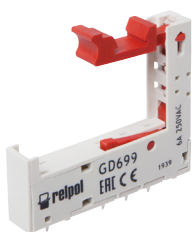
Wymiary



GD699

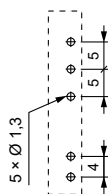
Do RM699BV, RSR30

Do obwodów drukowanych
33 x 6 x 37,21 mm
Jeden tor prądowy,
raster 5 mm
6 A, 250 V AC



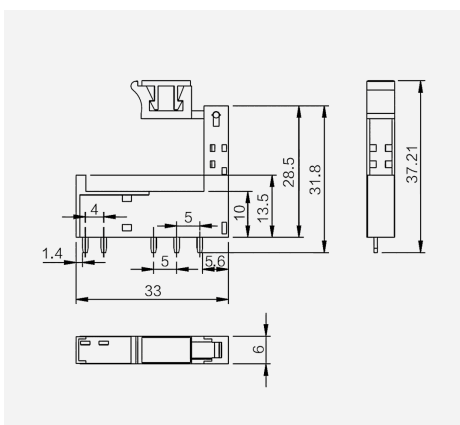
Akcesoria

Rozstaw otworów w obwodzie drukowanym



MP6-C

Wymiary



⊗ Gniazda z elektroniką PI6W., 6W.: kody wykonania i dobór przekaźników do gniazd znajdują się w kartach katalogowych przekaźników interfejsowych PIR6W., SIR6W. - patrz www.repol.com.pl ⊕ Kolory złącz: ZG20-1, JB20-1 czerwony; ZG20-2, JB20-2 czarny; ZG20-3, JB20-3 niebieski.

ŚRODKI OSTROŻNOŚCI:

- Należy upewnić się, że parametry produktu opisane w jego specyfikacji zapewniają margines bezpieczeństwa dla prawidłowej pracy urządzenia lub systemu oraz bezwzględnie unikać użytkowania, które przekracza parametry produktu.
- Nigdy nie dotykać części urządzenia produktu znajdującego się pod napięciem.
- Należy upewnić się, że produkt podłączony jest prawidłowo. Nieprawidłowe podłączenie może spowodować złe działanie, nadmierne przegrzewanie oraz ryzyko powstania ognia.
- Jeśli istnieje ryzyko, że wadliwa praca produktu mogłaby spowodować dotkliwe straty materialne lub zagrażać zdrowiu i życiu ludzi lub zwierząt, należy konstruować urządzenia lub systemy tak, aby wyposażone były w podwójny system bezpieczeństwa, gwarantujący niezawodną pracę.

Gniazda i akcesoria

GZMB80

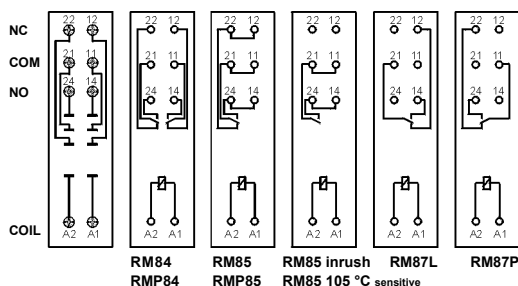
Do RM84, RM85, RM85 inrush, RM85 105 °C sensitive, RM87L, RM87L sensitive, RM87P, RM87P sensitive, RMP84, RMP85

Z zaciskami sprężynowymi
Maks. przekrój przewodów:
1 x 0,2...1,5 mm²
(1 x 24...16 AWG)
Długość odizolowania
przewodów: 9...11 mm

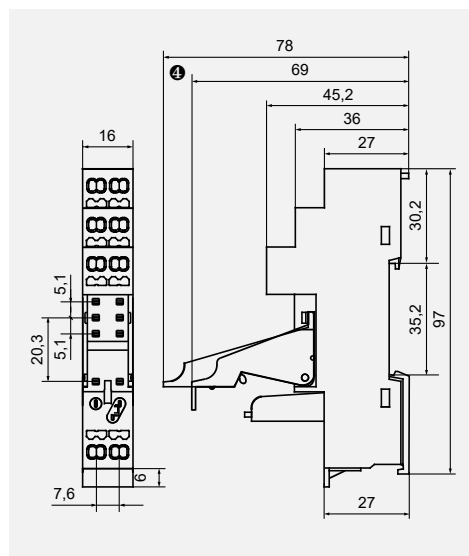
Montaż na szynie 35 mm
wg PN-EN 60715
97 x 16 x 45,2(69/78 ④) mm ②
Dwa tory prądowe,
raster 5 mm
10 A, 300 V AC



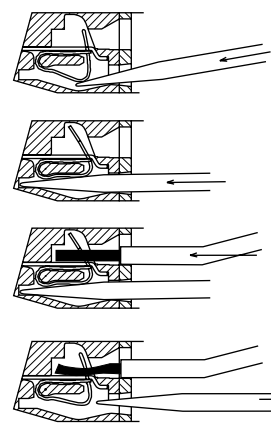
Schematy połączeń ③



Wymiary



Rysunki przedstawiają kolejność operacji przy wkładaniu przewodu do zacisku sprężynowego oraz zalecany śrubokręt do otwierania sprężyn kłatkowych, zgodny z normą DIN 5264 FORM „A”.



Akcesoria ④

Sposób podłączenia przewodów

① Montaż oraz demontaż akcesoriów w gnieździe; Moduły sygnalizacyjne / przeciwprzepięciowe typu M... - patrz www.repol.com.pl ② W nawiasie podano wysokość gniazda z obejmą wyrzutnikową. ③ Dla RM85..., RMP85: obciążenia powyżej 12 A (GZT80, GZM80, GZP80) lub 10 A (GZS80, GZF80, GZMB80) wymagają zmostkowania zacisków: 11 z 21, 12 z 22, 14 z 24 - patrz www.repol.com.pl ④ Wysokość zestawu: 69 mm (GZMB80-0040) lub 78 mm (GZMB80-0025).

ŚRODKI OSTROŻNOŚCI:

- Należy upewnić się, że parametry produktu opisane w jego specyfikacji zapewniają margines bezpieczeństwa dla prawidłowej pracy urządzenia lub systemu oraz bezwzględnie unikać użytkowania, które przekracza parametry produktu.
- Nigdy nie dotykać części urządzenia produktu znajdującego się pod napięciem.
- Należy upewnić się, że produkt podłączony jest prawidłowo. Nieprawidłowe podłączenie może spowodować złe działanie, nadmierne przegrzewanie oraz ryzyko powstania ognia.
- Jeśli istnieje ryzyko, że wadliwa praca produktu mogłaby spowodować dotkliwe straty materialne lub zagrażać zdrowiu i życiu ludzi lub zwierząt, należy konstruować urządzenia lub systemy tak, aby wyposażone były w podwójny system bezpieczeństwa, gwarantujący niezawodną pracę.

Gniazda i akcesoria

GZMB2

Do R2N

Z zaciskami sprężynowymi
Maks. przekrój przewodów:
1 x 0,2...1,5 mm²
(1 x 24...16 AWG)
Długość odizolowania
przewodów: 9...11 mm

Montaż na szynie 35 mm
wg PN-EN 60715
95 x 31 x 42,5(80) mm ②
Dwa tory prądowe
10 A, 300 V AC



GZMB4-0040



TR



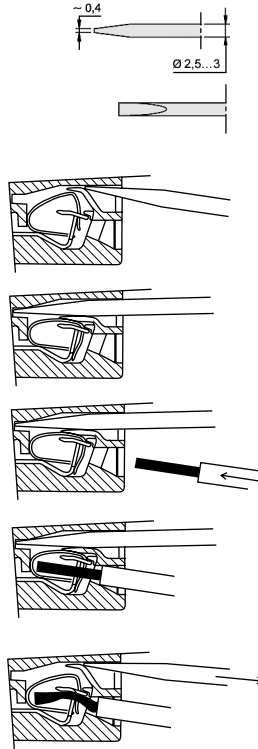
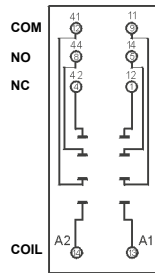
Moduł typu M...



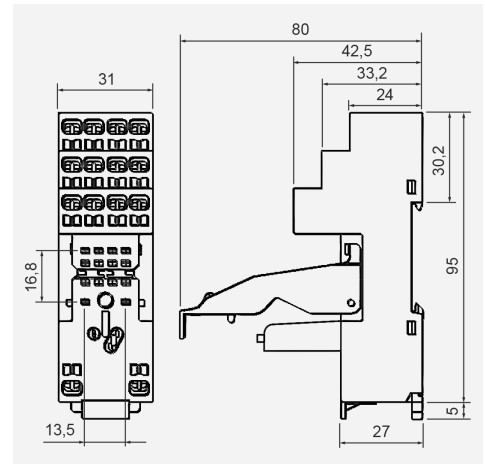
G4 1052

Akcesoria ①

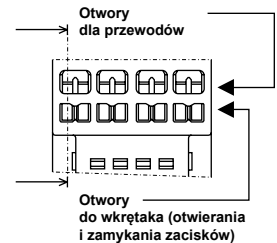
Schemat połączeń



Wymiary



Rysunki przedstawiają kolejność operacji przy wkładaniu przewodu do zacisku sprężynowego oraz zalecany śrubokręt do otwierania sprężyn kłatkowych, zgodny z normą DIN 5264 FORM „A”.



Sposób podłączenia przewodów

GZMB4

Do R4N, T-R4

Z zaciskami sprężynowymi
Maks. przekrój przewodów:
1 x 0,2...1,5 mm²
(1 x 24...16 AWG)
Długość odizolowania
przewodów: 9...11 mm

Montaż na szynie 35 mm
wg PN-EN 60715
95 x 31 x 42,5(80) mm ②
Cztery tory prądowe
10 A, 300 V AC



GZMB4-0040 (R4N)



TR



Moduł typu M... (R4N)



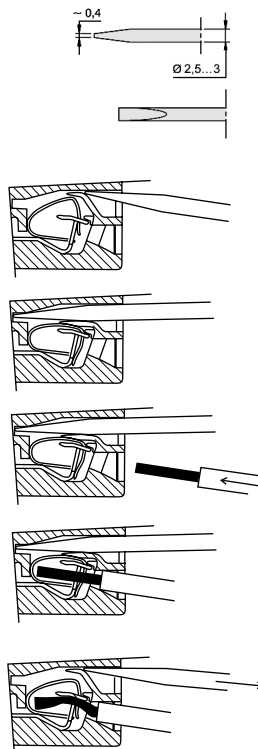
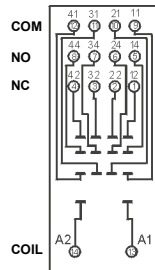
G4 1052 (R4N)



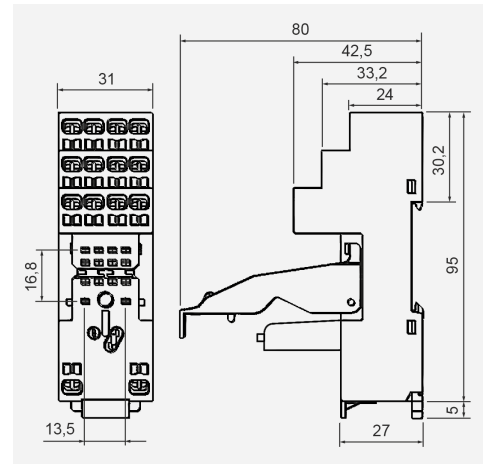
TR4-2000 (T-R4)

Akcesoria ①

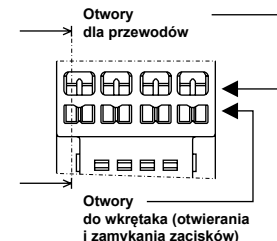
Schemat połączeń



Wymiary



Rysunki przedstawiają kolejność operacji przy wkładaniu przewodu do zacisku sprężynowego oraz zalecany śrubokręt do otwierania sprężyn kłatkowych, zgodny z normą DIN 5264 FORM „A”.



Sposób podłączenia przewodów

① Montaż oraz demontaż akcesoriów w gnieździe; Moduły sygnalizacyjne / przeciwprzepięciowe typu M... - patrz www.repol.com.pl
② W nawiasie podano wysokość gniazda z obejmą wyrzutnikową.