

Łączniki miniaturowe typu 83 135

KARTA KATALOGOWA

nr.: KK-ŁK83135







Łączniki miniaturowe 83138 przeznaczone są do stosowania w zautomatyzowanych układach napędowych oraz obwodach sterowniczych, kontrolnych i pomiarowych prądu przemiennego i stałego. Są to łączniki sterowane przez odpowiedni element napędowy. Położenie i prędkość ruchu styków ruchomych oraz czas ich przestawienia uzależnione są od położenia i prędkości przesuwu elementu sterującego, działającego na popychacz odpowiednią siłą, powodującą zwieranie lub rozwieranie odpowiednich styków łącznika. Układ styków ruchomych jest niestabilny, tzn. że po ustąpieniu siły działającej na popychacz styki ruchome samoczynnie powracają do położenia wyjściowego.

Wyrób zgodny z normą PN-EN 60947-5-1.

Dane techniczne

Parametr	Wartość	
	Bez obudowy (83 135)	W obudowie (83 758 02)
Znamionowe napięcie izolacji U_i	400 V	
Znamionowe napięcie i prąd łączeniowe (U_e / I_e):	400V/6A (50-60 Hz) 220V/0,25A	
<ul style="list-style-type: none"> • AC15 • DC13 		
Znamionowy prąd ciągły / cieplny $I_u (I_{th})$	16 A	
Typ wkładki bezpiecznikowej	Bi-Wts 16 A	
Prąd ograniczony wytrzymywany	1000 A	
Trwałość mechaniczna	5x10 ⁶ – bez napędu 3x10 ⁶ – z popychaczem 4x10 ⁶ – z napędem dźwigniowym	3x10 ⁶ – z głowicą pionową lub poziomą 2x10 ⁶ – z głowicą rotacyjną
Trwałość łączeniowa):		
<ul style="list-style-type: none"> • AC15 • DC13 	0,25 x 10 ⁶ 0,2 x 10 ⁶	0,1 x 10 ⁶
Znamionowa częstość łączeń na godzinę	3600 ł/h 60 ł/h dla 83 140	1200 ł/h
Maksymalna prędkość elementu napędowego [m/s]	17x10 ⁻⁶ ...1	10 ⁻⁴ ...1 popychacz 10 ⁻³ ...1 dźwignia rotacyjna
Przekrój przewodów przyłączeniowych	1...2,5 mm ²	1...1,5 mm ²
Temperatura otoczenia	-25...+40 °C	
Stopień ochrony:		
<ul style="list-style-type: none"> • korpusu • końcówek przyłączeniowych 	IP40 IP00	IP65 IP65
Maksymalna siła (moment) otwierania skutecznego		20N – z głowicą pionową lub poziomą 0,2Nm – dla głowic rotacyjnych
Droga (kąt) otwierania skutecznego		3,5mm – z głowicą pionową lub poziomą 20° – z głowicą rotacyjną
Droga (kąt) całkowita		4 mm – z głowicą pionową 6mm – z głowicą poziomą 75° – z głowicą rotacyjną
Działanie zestyków	migowe	

Rodzaje łączników 83138


	Oznaczenie	Objaśnienie	Masa (g)
	83 140	Łącznik miniaturowy podstawowy z dwoma torami prądowymi (styk zwierno-rozwiernych); Sterowany popychaczem z tworzywa sztucznego; <i>Posiada dwa położenia stabilne</i>	38
	83 135	Łącznik miniaturowy podstawowy z dwoma torami prądowymi (styk zwierno-rozwiernych); Sterowany popychaczem z tworzywa sztucznego;	38
	83 135 1	Łącznik miniaturowy z dodatkowym napędem – popychaczem teleskopowym: Z dwoma torami prądowymi (styk zwierno-rozwiernych); Sterowany popychaczem teleskopowym;	75
	83 135 58A	Łącznik miniaturowy z dodatkowym napędem – dźwignią podgiętą: Z dwoma torami prądowymi (styk zwierno-rozwiernych); Sterowany dźwignią podgiętą;	43
	83 135 58E	Łącznik miniaturowy z dodatkowym napędem – dźwignią podgiętą z rolką w osi dźwigni: Z dwoma torami prądowymi (styk zwierno-rozwiernych); Sterowany dźwignią podgiętą z rolką w osi dźwigni;	44,5

	<p>83 135 58F</p>	<p>Łącznik miniaturowy z dodatkowym napędem – dźwignią prostą - krótką z rolką w osi dźwigni: Z dwoma torami prądowymi (styki zwierno-rozwiernych); Sterowany dźwignią prostą - krótką z rolką w osi dźwigni;</p>	<p>41</p>
	<p>83 135 58G</p>	<p>Łącznik miniaturowy z dodatkowym napędem – dźwignią zagiętą z rolką w osi dźwigni: Z dwoma torami prądowymi (styki zwierno-rozwiernych); Sterowany dźwignią zagiętą z rolką w osi dźwigni;</p>	<p>45</p>

Rodzaje łączników 83 758 02

	Oznaczenie typu	Objaśnienie
	<p>83 758 02</p>	<p>Korpus wyłącznika krańcowego wyposażony w łącznik miniaturowy 83 135</p>

Rodzaje głowic napędowych

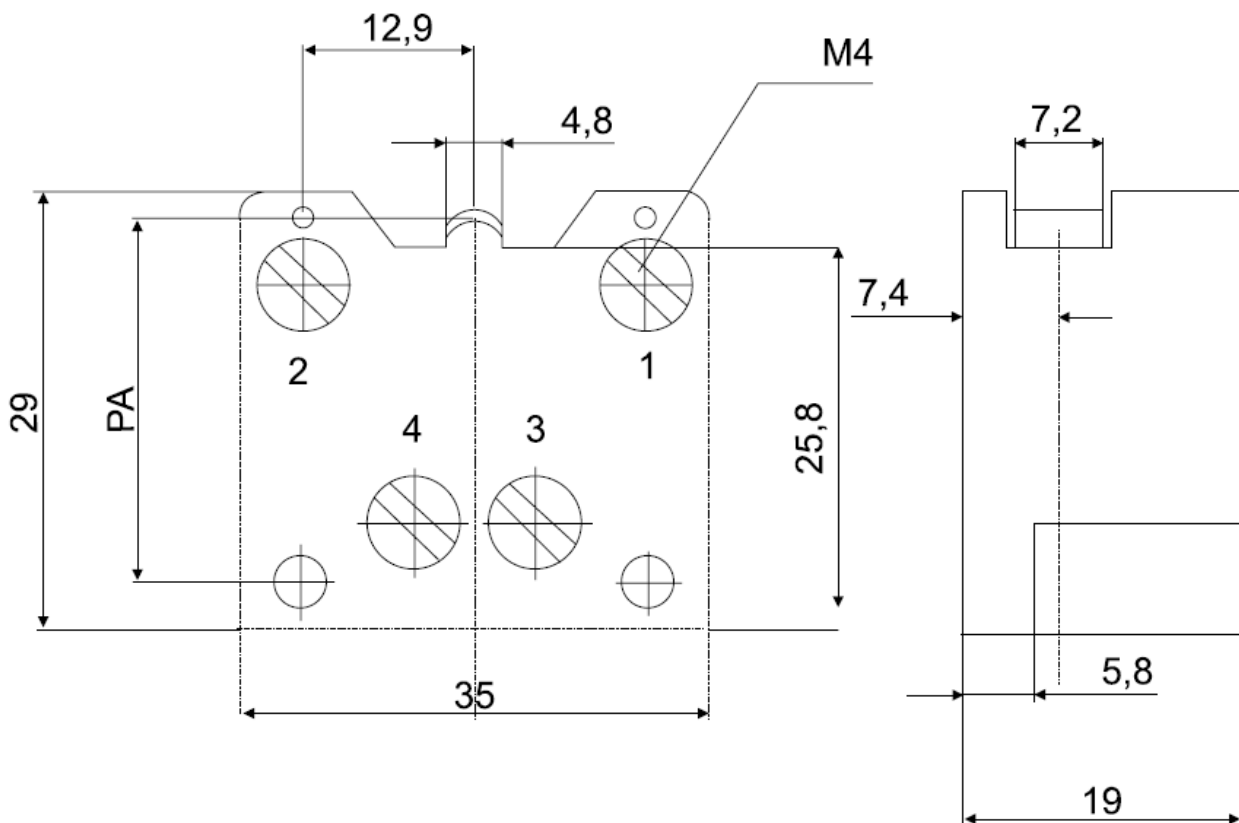
	Oznaczenie	Objaśnienie
	81050 02	Głowica napędowa o sile zwrotnej sterowana popychaczem pionowym
	81050 12	Jak lp.1, lecz z popychaczem z rolką
	81050 22	Jak lp.1, lecz z popychaczem bocznym
	81050 32	Jak lp.3, lecz z popychaczem z rolką poziomą
	81050 42	Jak lp.3, lecz z popychaczem z rolką pionową
	81050 52	Głowica rotacyjna z trzpieniem obrotowym o sile zwrotnej i lewym kierunku działania
	81050 62	Jak lp.6, lecz o prawym kierunku działania
	81050 72	Jak lp.6, lecz o prawym i lewym kierunku działania

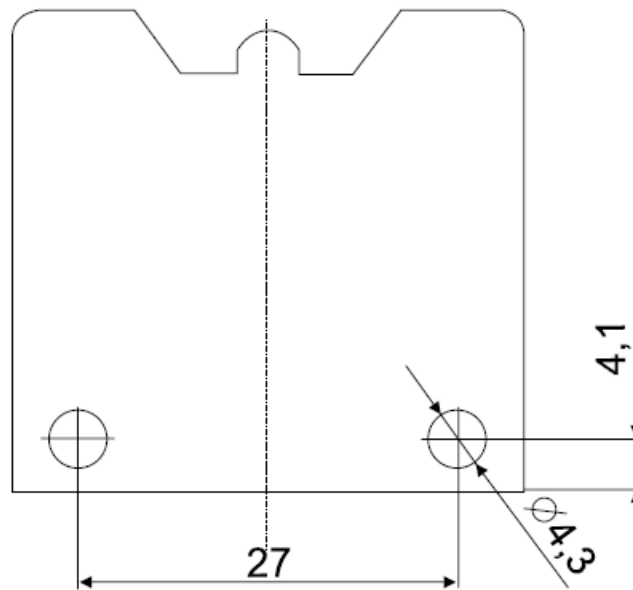
Rodzaje dźwigni napędowych

	Oznaczenie	Objaśnienie
	79 210 371 2	Dźwignia prosta z rolką
	79 210 372 2	Dźwignia prosta z rolką o regulowanej długości
	79 210 373 2	Dźwignia dwuramienna z rolkami
	79 210 375 2	Dźwignia sprężysta

	79 210 393 2	Dźwignia prosta (prętowa)
---	--------------	---------------------------

Wymiary

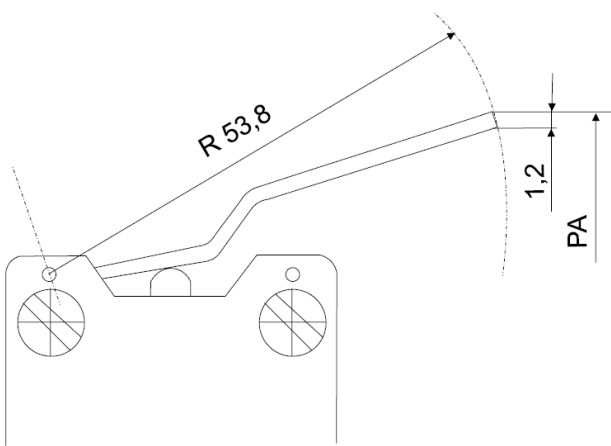




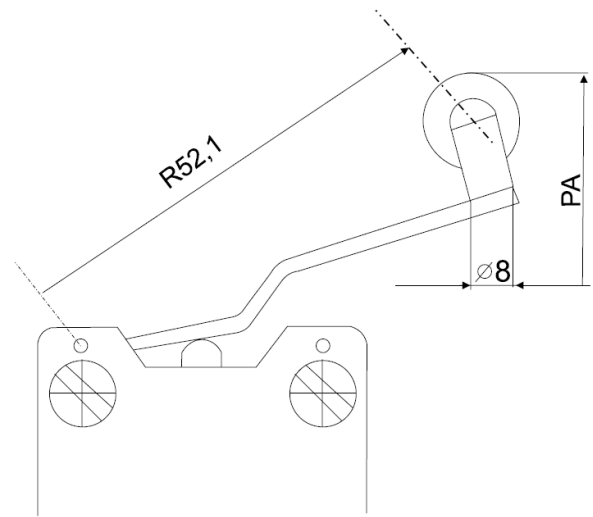
Dopuszczalna siła napędowa	Siła do przestawienia powrotnego	Droga po przestawieniu	Droga do przestawienia powrotnego
FFC [N]	FR [N]	CRA [mm]	CD [mm]
max. 20	min. 1	min. 0,8	0,6 ^{±0,25}

83 135

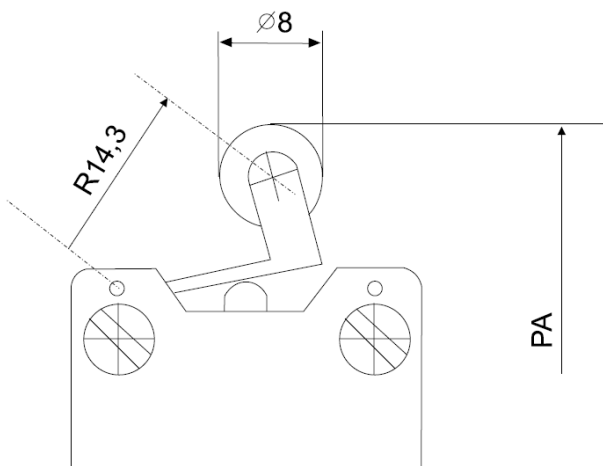
Typ łącznika	Długość czynna dźwigni	Położenie popychacza	Droga do przestawienia	Siła do zadziałania
	[mm]	PA [mm]	CA [mm]	FC [N]
83 135	-	22,8 ^{±0,3}	max. 1,4	max. 4,5
83 135 1	-	-	2 ^{±1}	max. 14
83 135 58A	53,8	30,1 ^{±1,1}	max. 7,2	max. 1,1
83 135 58E	52,1	42,5 ^{±0,7}	max 6,8	max. 1,15
83 135 58F	14,3	32,5 ^{±0,2}	max. 1,7	max. 4,5
83 135 58G	32,6	17,1 ^{±0,6}	max 4,1	max. 1,9



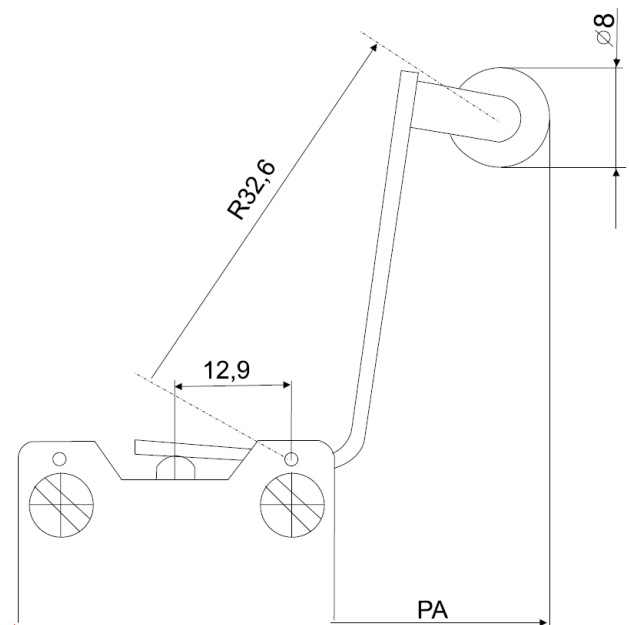
83 136 58A



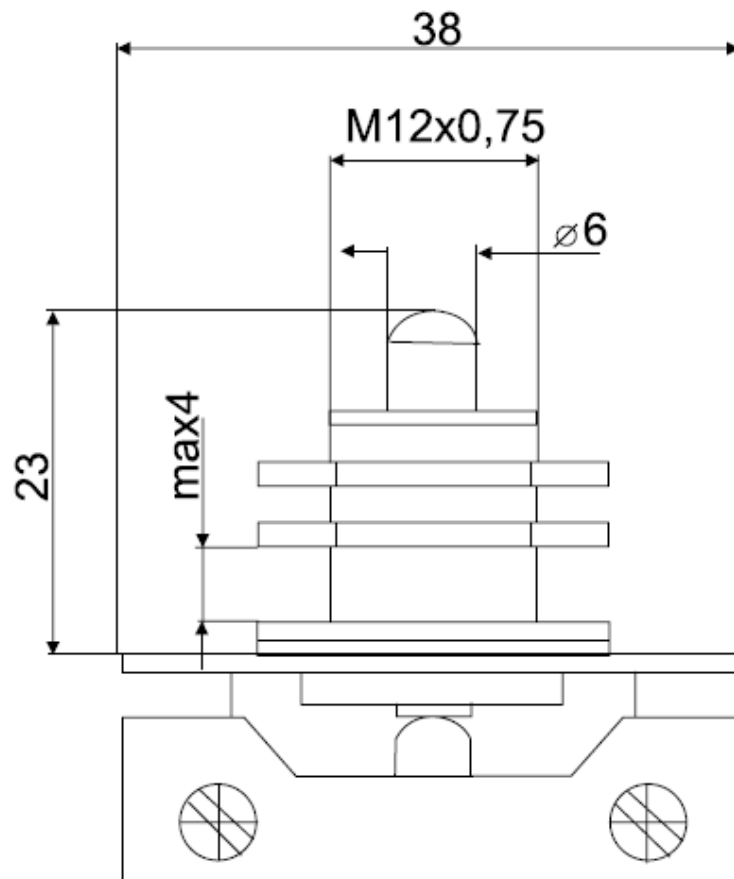
83 136 58E



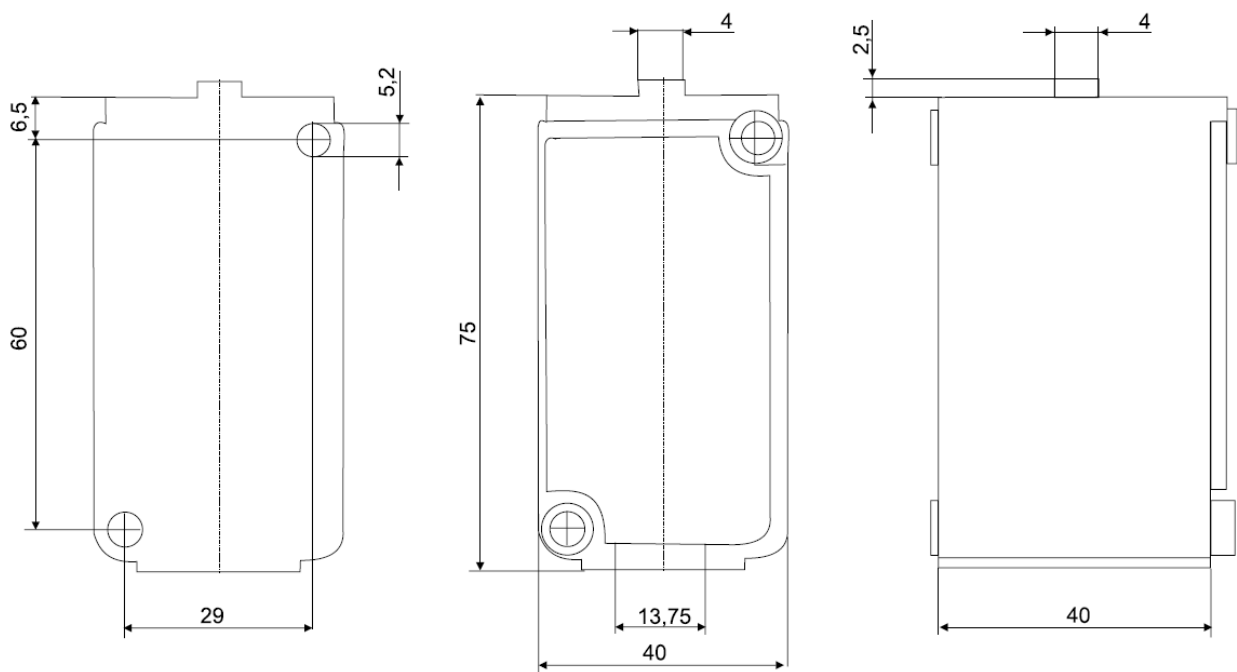
83 136 58F



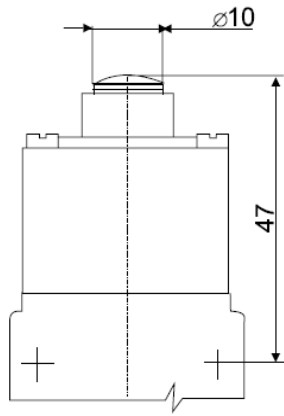
83 136 58G



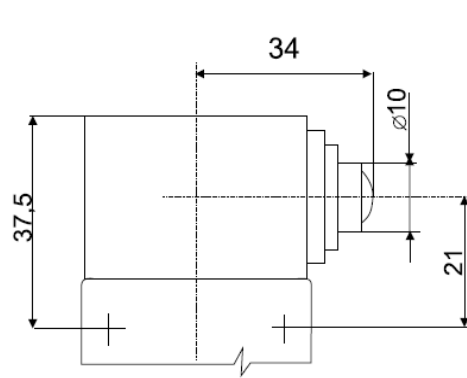
83 136 1



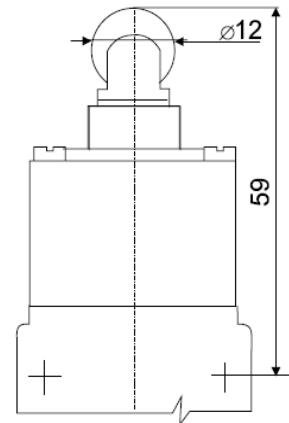
83 758 52



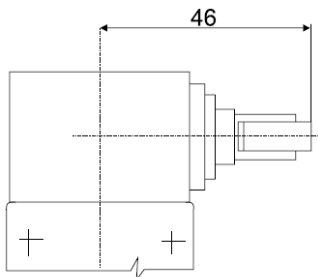
81 050 02



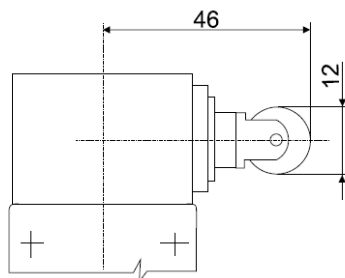
81050 22



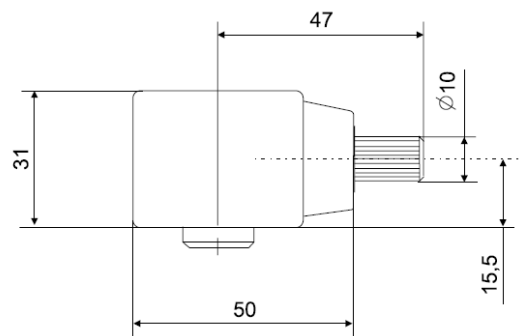
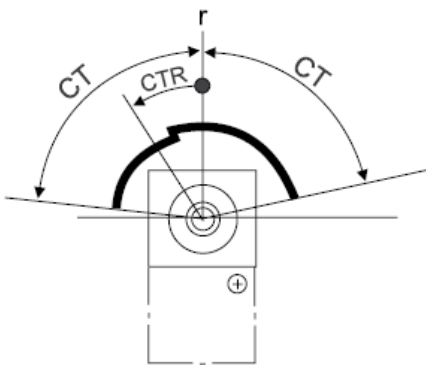
81 050 12



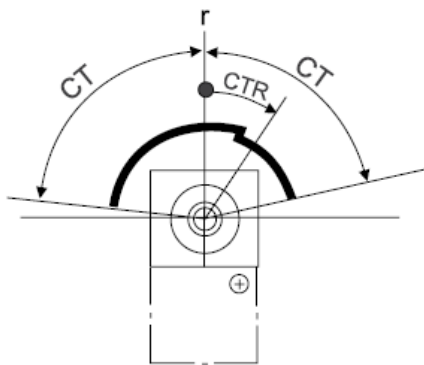
81 050 32



81050 42

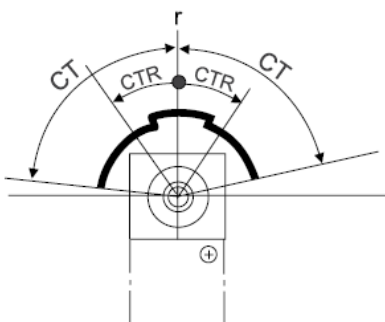

 81 050 52
 81 050 62
 81 050 72
 81 050 82


81 050 52

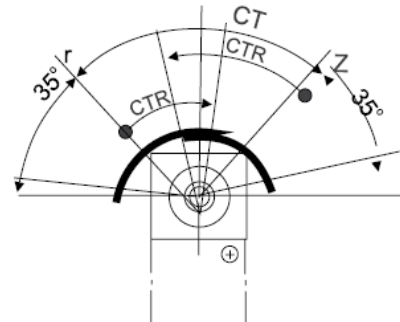


81050 62

- CT** - droga całkowita
- CTR** - droga eksploatacyjna
- r** - zestyki rozwierne
- z** - zestyki zwierne

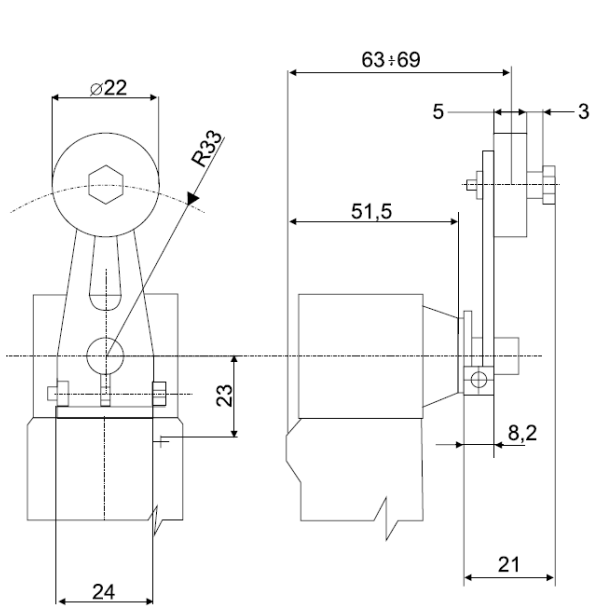


81 050 52

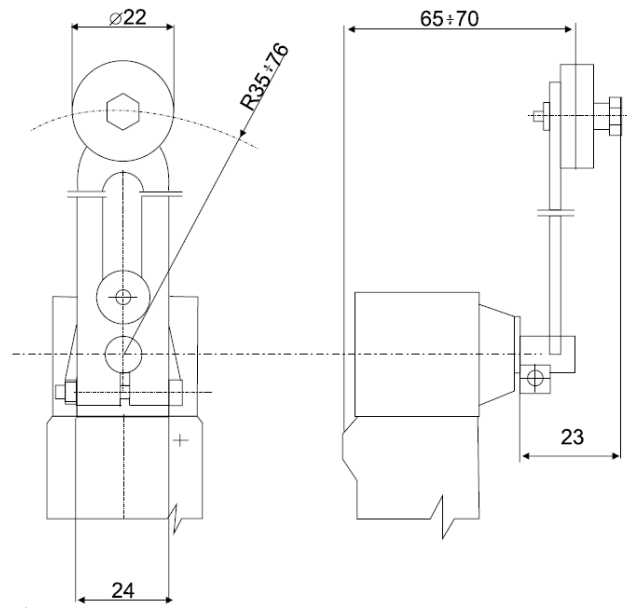


81050 62

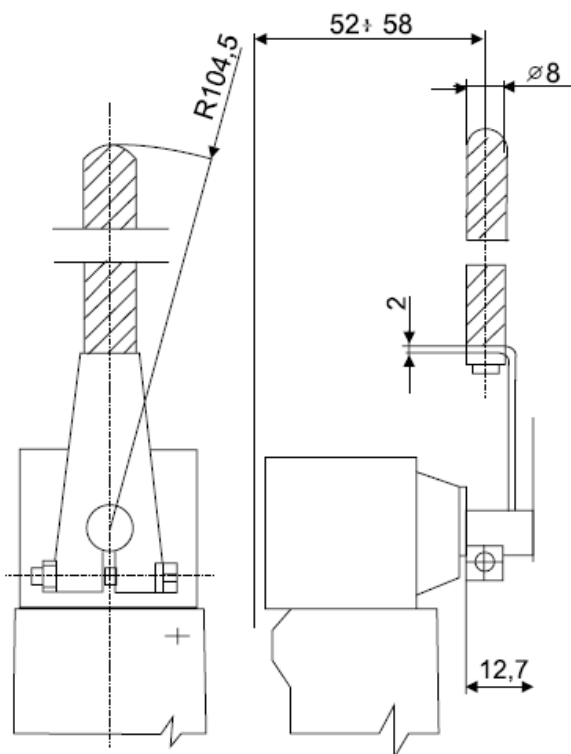
- CT** - droga całkowita
- CTR** - droga eksploatacyjna
- r** - zestyki rozwierne
- z** - zestyki zwierne



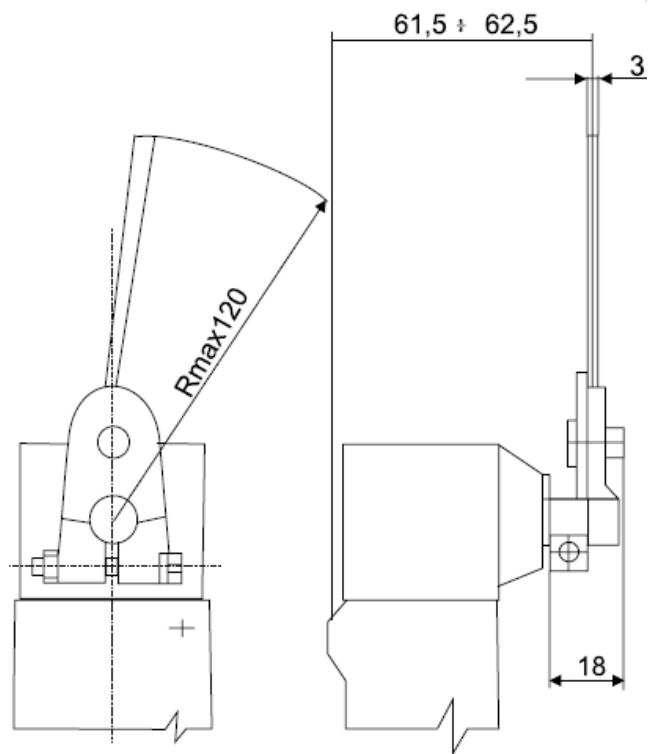
79 210 371.2



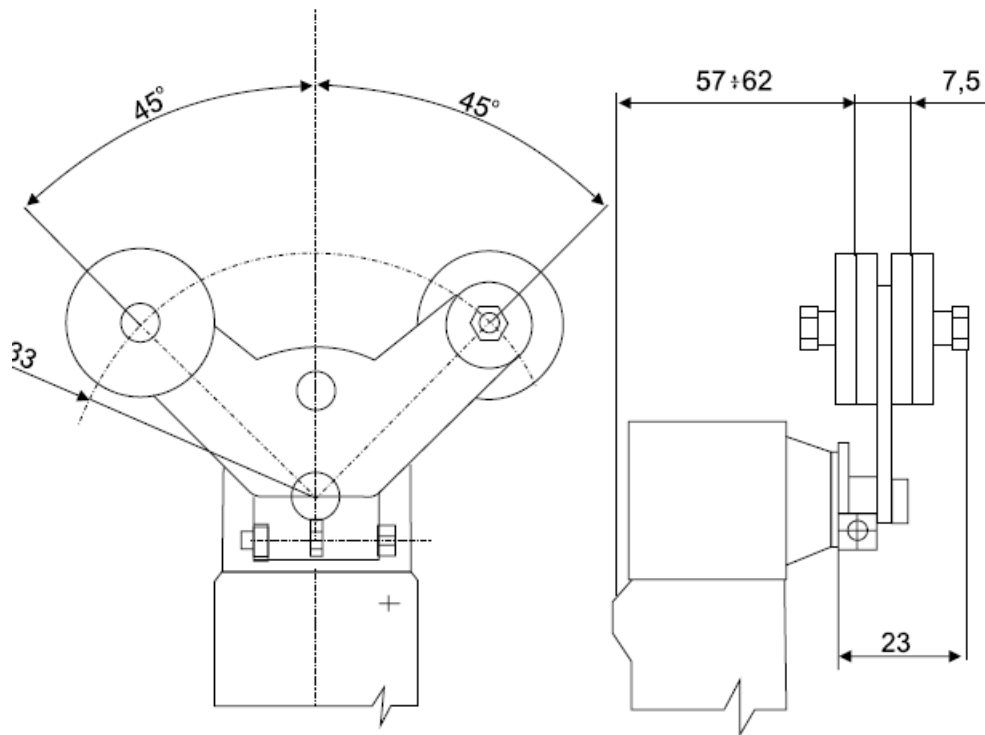
79 210 372.2



79 210 375.2



79 210 393.2



79 210 373.2