

Końcówki kablowe igielkowe izolowane typu KII

CECHY I KORZYŚCI

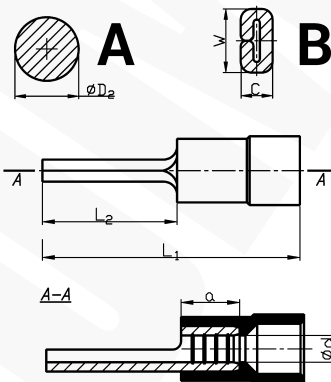
- końcówka igielkowa Cu w/g DIN z tulejką izolacyjną poliamidową oznaczona przekrojem przewodu na pletwie
- tulejka izolacyjna: zwiększa odporność połączenia na drgania, zmniejsza ryzyko wystąpienia zwarcia, ułatwia montaż przewodu
- kolor tulejki ułatwia identyfikację przekroju
- lutowany szew części rurkowej

DANE MECHANICZNE

Izolacja	poliamid 6.6
Materiał	Cu
Pokrycie	cynowane galwanicznie
Temperatura pracy [°C]	-30 ÷ +95

CERTYFIKATY I NORMY

Aprobata	PRS TE/2241/880567/19
Wykonanie	DIN 46231 - dotyczy części rurkowej



Typ	Indeks Ergom	Przekrój [mm ²]	Kolor Izolacji	Wykonanie	DIN	d	L ₁	L ₂	a	D ₂	C	W	W opakowaniu [szt.]	Waga [kg]
KII 0,5-8 (100 SZT.)	E09KO-02040100101	0,1+0,5	żółty	A	√	1,0	18,0	10,0	4,0	1,4	-	-	100	0,03
KII 1-10 (100 SZT.)	E09KO-02040100200	0,75+1,0	czerwony	A	√	1,6	21,0	10,0	4,8	1,9	-	-	100	0,08
KII 1-12 (100 SZT.)	E09KO-02040100300						23,0	12,0						
KII 1-16 (100 SZT.)	E09KO-02040100400						27,0	16,0						
KII 2,5-10 (100 SZT.)	E09KO-02040100500	1,5+2,5	niebieski	A	√	2,3	21,0	10,0	4,8	1,9	-	-	100	0,09
KII 2,5-12 (100 SZT.)	E09KO-02040100600						23,0	12,0						
KII 2,5-16 (100 SZT.)	E09KO-02040100800						27,0	16,0						
KII 6-14 (100 SZT.)	E09KO-02040100900	4+6	żółty	A	√	3,6	27,0	14,0	6,0	2,7	-	-	100	0,17
KII 10-12 (100 SZT.)	E09KO-02040101000	10	czerwony	B	-	4,5	30,0	14,0	8,0	-	2,4	4,5	100	0,34
KII 10-12 (10 SZT.)	E09KO-02040101002				-								10	0,04
KII 16-13 (100 SZT.)	E09KO-02040101100	16	niebieski	B	-	5,8	41,0	16,0	10,0	-	2,6	5,5	100	0,51
KII 16-13 (10 SZT.)	E09KO-02040101102				-								10	0,06
KII 25-15 (100 SZT.)	E09KO-02040101200	25	żółty	B	-	7,0	44,0	20,0	13,5	-	2,6	6,8	100	0,88
KII 25-15 (10 SZT.)	E09KO-02040101202				-								10	0,09
KII 35-20 (100 SZT.)	E09KO-02040101300	35	czerwony	B	-	8,4	52,5	24,5	16,0	-	3,2	8,0	100	1
KII 35-20 (10 SZT.)	E09KO-02040101302				-								10	0,1
KII 50-20 (100 SZT.)	E09KO-02040101400	50	niebieski	B	-	9,6	61,0	26,0	19,0	-	3,8	9,5	100	1,25
KII 50-20 (10 SZT.)	E09KO-02040101402				-								10	0,13
KII 70-23 (100 SZT.)	E09KO-02040101500	70	żółty	B	-	11,4	71,0	31,0	24,0	-	4,2	11,0	100	1,95
KII 70-23 (10 SZT.)	E09KO-02040101502				-								10	0,2
KII 95-23,5 (100 SZT.)	E09KO-02040101600	95	czerwony	B	-	13,5	71,0	31,0	24,0	-	5,0	12,5	100	2,8
KII 95-23,5 (10 SZT.)	E09KO-02040101602				-								10	0,28

ERGOM[®]

Data publikacji: 31/5/2023

Projekt graficzny, zdjęcia oraz wszelkie dane techniczne i opisy zawarte w niniejszym katalogu są chronione przez polskie i międzynarodowe prawo autorskie. Użyte w treści niniejszego katalogu nazwy i logotypy mogą być znakami towarowymi, do których wyłączne prawa ochronne przysługują ZAE ERGOM Sp. z o.o. ZAE ERGOM zastrzega sobie możliwość zmiany w parametrach i asortymencie wyrobów.