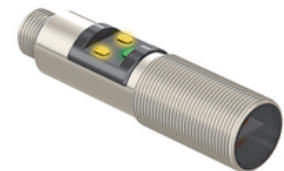
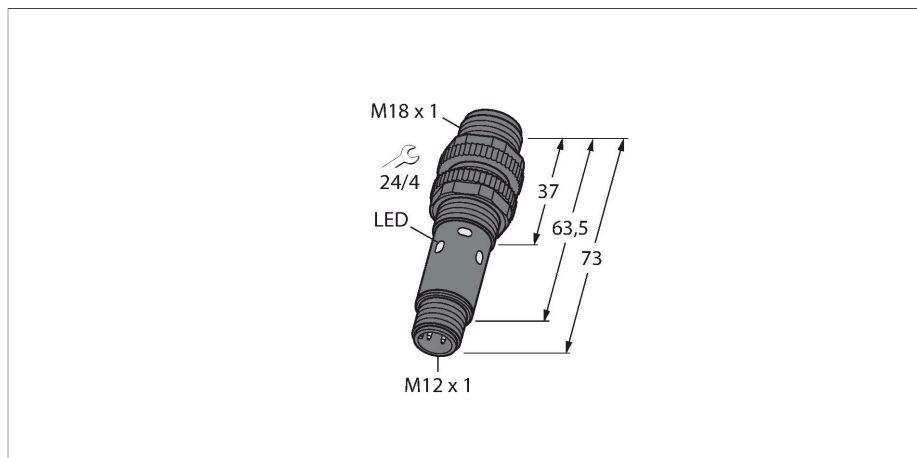


M18-3VPDL-Q8

Czujnik fotoelektryczny – Czujnik odbiciowy



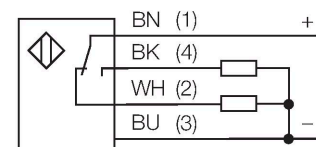
Dane techniczne

Typ	M18-3VPDL-Q8
Nr kat.	3088322
Dane optyczne	
Funkcja	Przełącznik zbliżeniowy
Tryb pracy	rozproszone
Rodzaj światła	czerwony
Długość fali	624 nm
Zasięg	1...750 mm
Dane elektryczne	
Napięcie zasilania	10...30 V DC
Prąd bez obciążenia	≤ 16 mA
Zabezpieczenie przed zwarcieniem	tak / Cykliczne
Zabezpieczenie przed odwrotną polaryzacją	tak
Funkcja wyjścia	Styk przełączny, PNP
Opóźnienie załączenia	≤ 100 ms
Typowy czas odpowiedzi	< 1.5 ms
Opcja konfiguracji	Potencjometr
Dane mechaniczne	
Wykonanie	Rurka, M18
Wymiary	Ø 18 x 73 mm
Materiał obudowy	Metale, Niklowany miedź
Soczewka	Akrylowy
Połączenie elektryczne	Złącza, M12 × 1, PVC
Liczba żył przewodu	4
Temperatura pracy	-40...+70 °C
Klasa ochrony	IP67 IP69

Cechy charakterystyczne

- Męskie złącze M12 × 1, 4-stykowe
- Klasy ochrony IP67/IP69K
- Temperatura otoczenia: -40...+70°C
- Napięcie zasilania: 10...30 VDC
- Wyjście dwustanowe PNP, komplementarne

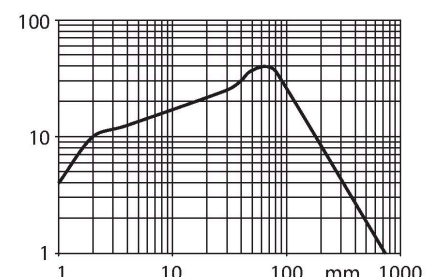
Schemat podłączenia



Zasada działania

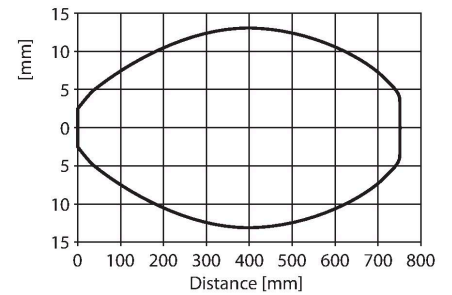
Nadajnik i odbiornik znajdują się w jednej obudowie. Światło odbite od obiektu jest wykrywane i powoduje zmianę stanu wyjścia. Z tego powodu zasięg detekcji jest mocno zależny od refleksyjności obiektu.

Charakterystyka wzmocnienia

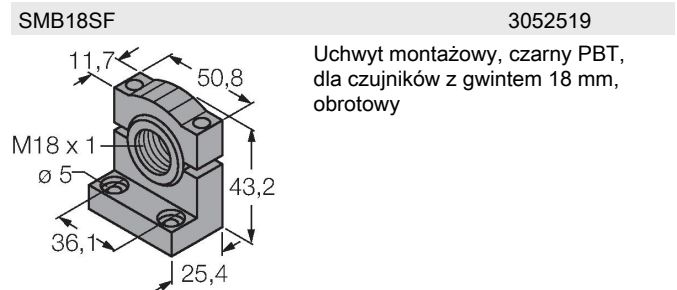
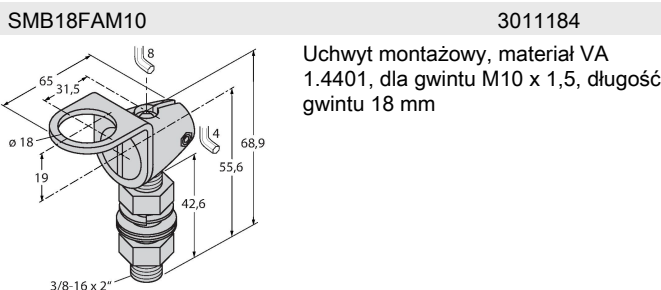
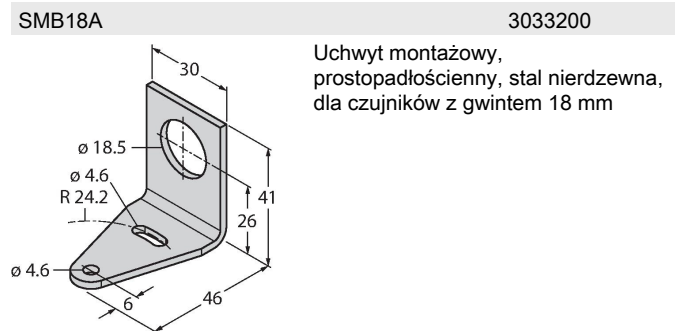
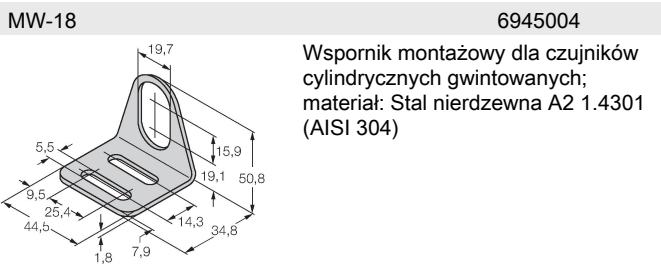


Dane techniczne

Cechy szczególne	Do mycia
Wskaźnik napięcia zasilania	LED, zielony
Wskaźnik stanu przełączenia	2 x LED, żółta
Wskazanie błędu	miganie
Wskaźnik wzmocnienia	LED
Wskaźnik alarmu	miganie
Testy/aprobaty	
Certyfikaty	CE, cULus


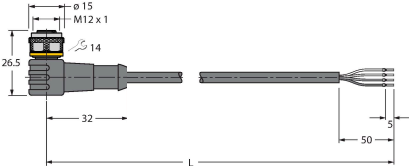


Akcesoria



Akcesoria

Rysunek wymiarowy	Typ	Nr kat.	
	RKH4.4-2/TFG	6933086	Przewód podłączeniowy, złącze żeńskie M12, proste, 4-stykowe, nakrętka ze stali nierdzewnej, długość przewodu: 2 m, materiał otuliny: TPE, szary, zakres temperatur -40...+105 °C; dostępne również inne długości i wzory kabli, patrz www.turck.com
	WKH4.4-2/TFG	6933093	Przewód podłączeniowy, żeński M12, kątowy, 4-stykowy, nakrętka ze stali nierdzewnej, długość przewodu: 2 m, materiał otuliny: TPE, szary, zakres temperatur -40...+105 °C; dostępne również inne długości i wzory kabli, patrz www.turck.com

Rysunek wymiarowy	Typ	Nr kat.	
	RKC4.4T-2/TEL	6625013	Przewód podłączeniowy, złącze żeńskie M12, proste, 4-pinowe, długość: 2 m; materiał otuliny: PVC, czarny; certyfikat cULus; dostępne również inne długości kabli i typy otuliny, patrz www.turck.com
	WKC4.4T-2/TEL	6625025	Przewód podłączeniowy, złącze żeńskie M12, kątowe, 4-pinowe, długość: 2 m; materiał otuliny: PVC, czarny; certyfikat cULus; dostępne również inne długości kabli i typy otuliny, patrz www.turck.com