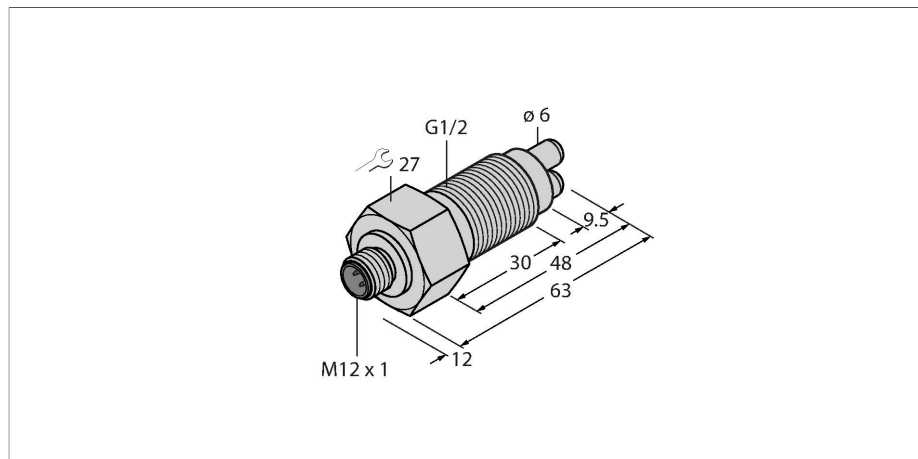


FCS-GL1/2A2-NA-H1141/A

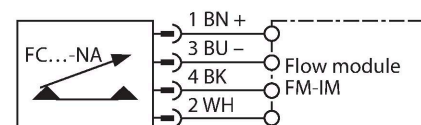
Kontrola przepływu – czujniku typu wkładka bez zintegrowanego przetwornika



Cechy charakterystyczne

- Czujnik dla gazów
- Funkcja analizy kalorymetrycznej
- Ustawianie za pomocą przetwornika
- Wskazanie stanu diodami LED na przetworniku sygnału
- złącze M12 x 1
- 4-przewodowe podłączenie do przetwornika

Schemat podłączenia



Dane techniczne

Nr kat.	6870404
Typ	FCS-GL1/2A2-NA-H1141/A
Warunki montażowe	Czujnik zanurzeniowy
Zakres pracy dla powietrza	0.5...30 m/s
Czas ustalania	10...90 s
Czas załączenia	2...30 s
Czas wyłączenia	5...30 s
Czas reakcji na zmianę temperatury	max. 60 s
Gradient temperatury	≤ 20 K/min
Temperatura medium	-20...+80 °C
Dane elektryczne	
Stopień ochrony	IP67
MTTF	547 rok/lata zgodnie z SN 29500 (Ed. 99) 40 °C
MTBF	547zgodnie z SN 29500 (Ed. 99) 40 °C
Dane mechaniczne	
Wykonanie	Immersja
Materiał obudowy	Stal nierdzewna, 1.4305 (AISI 303)
Materiał czujnika	stal nierdzewna, 1.4305 (AISI 303)
Maks. moment dokręcenia nakrętki obudowy	30 Nm
Połączenie elektryczne	Złącze, M12 × 1
Wytrzymałość ciśnieniowa	30 bar
Podłączenie procesowe	G 1/2", wersja długa
Testy/aprobaty	

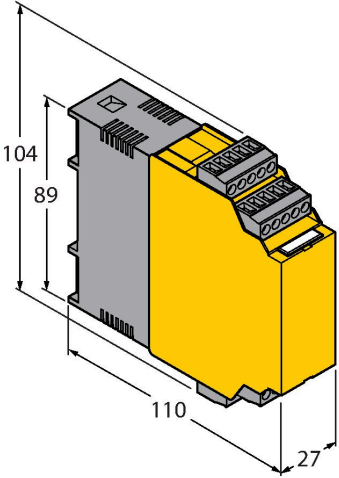
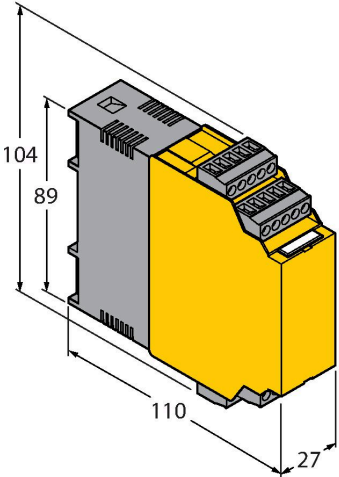
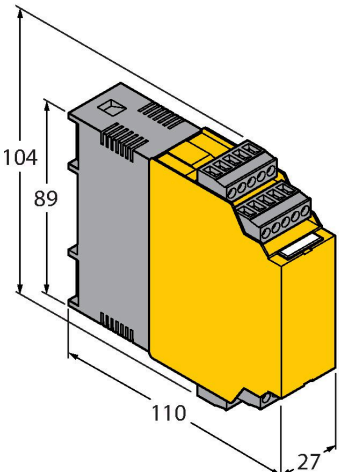
Zasada działania

Praca naszych czujników przepływu typu wkładka opiera się o zasadę termodynamiki. Sonda pomiarowa jest podgrzewana o kilka °C w porównaniu do przepływającego medium. Gdy płyn opływa sondę ciepło generowane w sondzie jest odprowadzane z czujnika. Ostateczna temperatura jest mierzona i porównywana z temperaturą medium. Stan przepływu każdego medium można określić na podstawie porównania obu temperatur. Dlatego czujniki przepływu firmy TURCK pewnie kontrolują przepływ gazów i cieczy.

Akcesoria

Rysunek wymiarowy	Typ	Nr kat.	
	RKC4.4T-2/TXL	6625503	Przewód podłączeniowy, złącze żeńskie M12, proste, 4-pinowe, długość: 2 m; materiał otuliny: PVC, czarny; certyfikat cULus; dostępne również inne długości kabli i typy otuliny, patrz www.turck.com
	WKC4.4T-2/TXL	6625515	Przewód podłączeniowy, złącze żeńskie M12, kątowe, 4-pinowe, długość: 2 m; materiał otuliny: PVC, czarny; certyfikat cULus; dostępne również inne długości kabli i typy otuliny, patrz www.turck.com
	WKC4.4T-2/TEL	6625025	Przewód podłączeniowy, złącze żeńskie M12, kątowe, 4-pinowe, długość: 2 m; materiał otuliny: PVC, czarny; certyfikat cULus; dostępne również inne długości kabli i typy otuliny, patrz www.turck.com
	RKC4.4T-2/TEL	6625013	Przewód podłączeniowy, złącze żeńskie M12, proste, 4-pinowe, długość: 2 m; materiał otuliny: PVC, czarny; certyfikat cULus; dostępne również inne długości kabli i typy otuliny, patrz www.turck.com
	RKC4.4T-P7X2-10/TXL	6626184	Przewód podłączeniowy, złącze żeńskie M12, kątowe, 4-pinowe, długość: 10m; materiał otuliny: PUR, czarny; certyfikat cULus; dostępne również inne długości kabli i typy otuliny, patrz www.turck.com

Akcesoria

Rysunek wymiarowy	Typ	Nr kat.	
	FM-IM-3UP63X	7525100	Przetwornik sygnałowy do czujników przepływu typu non-Ex z serii FC....-NA...; napięcie robocze 20...30 VDC; pasek diod LED do wyświetlania prędkości przepływu i temperatury medium; urządzenie IO-Link z wyjściami tranzystorowymi do natężenia przepływu, temperatury i błędów
	FM-IM-3UR38X	7525102	Przetwornik sygnałowy do czujników przepływu typu non-Ex z serii FC....-NA...; napięcie robocze 20...250 VAC; pasek diod LED do wyświetlania prędkości przepływu i temperatury medium; urządzenie IO-Link z wyjściami tranzystorowymi do natężenia przepływu, temperatury i błędów
	FM-IM-2UPLI63X	7525104	Przetwornik sygnałowy do czujników przepływu typu non-Ex z serii FC....-NA...; napięcie robocze 20...30 VDC; pasek diod LED do wyświetlania prędkości przepływu i temperatury medium; urządzenie IO-Link z wyjściem analogowym do natężenia przepływu oraz wyjściami tranzystorowymi temperatury i błędów