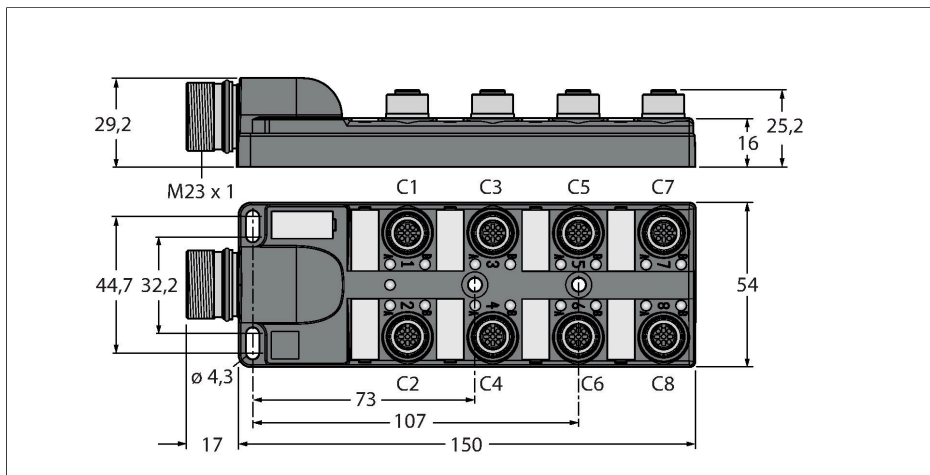


TB-8M12-4P2-CS12H

Koncentrator pasywny, M12 x 1 – koncentrator 8-portowy, ze złączem M23



Dane techniczne

Typ	TB-8M12-4P2-CS12H
Nr kat.	6611966
koncentrator sygnałów I/O	8, ze złączem męskim M23 x 1
Housing	tworzywo sztuczne, PA, czarny
Display operating voltage	Dioda LED, zielona
Display switching state	Dioda LED, żółta
Switching function	PNP
Port I/O	M12 x 1
Liczba pinów	3+PE
Styki	mosiądz, CuZn, Złoczone
Materiał wokół styków	Tworzywo sztuczne, PA, Czarny
Uszczelnienie	Tworzywo sztuczne, FPM/FKM
Żywotność mechaniczna	> 100 Cykle dopasowania
Terminal grupowy	M23
Złącze B	Gniazdo męskie, M23 x 1
Liczba pinów	12
Styki	Metal, CuZn, Złoczone
Materiał wokół styków	PBT, Czarny
Uszczelnienie	Tworzywo sztuczne, NBR
Żywotność mechaniczna	> 100 Cykle dopasowania
Właściwości elektryczne w temp. +20 °C	
Napięcie nominalne	30 V
Prąd	2 A na styk sygnałowy, całkowity prąd 9 A
Rezystancja izolacji	≥ 10 ⁸ Ω

Cechy charakterystyczne



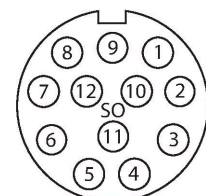
- Materiał obudowy: Nylon
- Kolor obudowy: czarny
- Klasa ochrony IP67
- Zgodność z dyrektywą RoHS
- Zgodność z CE
- LED (obwód PNP)
- Złącze I/O (liczba pinów): 3-piny + PE

Przyporządkowanie styków

Złącze we/wy



Złącze męskie M23 x 1



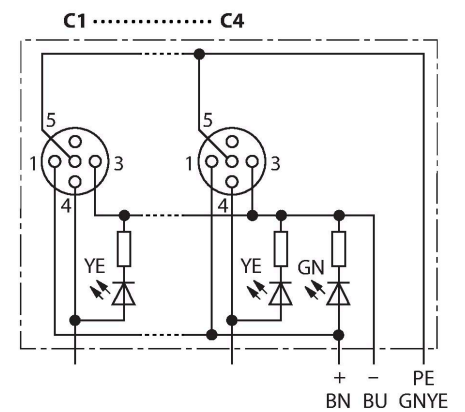
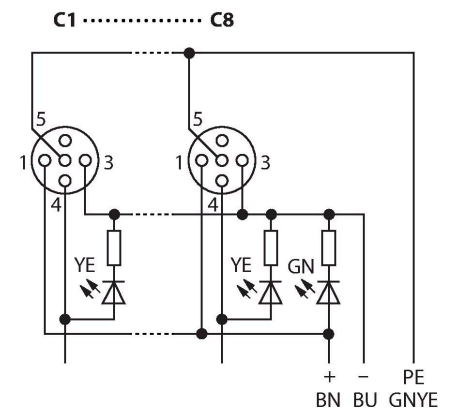
Dane techniczne

rezystancja przewodzenia $\leq 5 \text{ m}\Omega$

Właściwości chemiczne i mechaniczne

Stacjonarna $-40 \text{ }^\circ\text{C} \dots +85 \text{ }^\circ\text{C}$

schemat obwodu



Okablowanie

Port/pin	C1/4	C2/4	C3/4	C4/4	C5/4	C6/4	C7/4	C8/4
Złącze kołnierzowe M23	1	2	3	4	5	6	7	8
Przewód	WH	GN	YE	GY	PK	RD	BK	VT

Zasilanie C1-C8	24 V	0 V	PE
Złącze kołnierzowe M23	11	9 + 10	12
Przewód	BN	BU	GNYE

W zestawie

Urządzenie	Ilość	Opis
Rozdzielacze	1	Koncentrator pasywny
VS-M12-BK	2	Ośłona złącza żeńskiego M12
KS9/20	9	Etykiety

Akcesoria

Nr ident.	Oznaczenie	Opis
6900197	CK12-0	Złącze rozbieralne żeńskie M23, 12-pinowe, proste
6931889	CS12-0	Złącze rozbieralne męskie M23, 12-pinowe, proste
6931780	CKCM12-11-5/S90	Przewód podłączeniowy, złącze żeńskie M23, proste, 12-pinowe, 5 m*
6931781	CKCM12-11-10/S90	Przewód podłączeniowy, złącze żeńskie M23, proste, 12-pinowe, 10 m*
6931885	CKCWM12-11-5/S90	Przewód podłączeniowy, złącze żeńskie M23, kątowe, 12-pinowe, 5 m*
6931886	CKCWM12-11-10/S90	Przewód podłączeniowy, złącze żeńskie M23, kątowe, 12-pinowe, 10 m*
6931782	CSCM-CKCM12-11-5/S90	Przewód przedłużający, złącze męskie M23 - żeńskie M23, proste, 12-pinowe, 5 m *
6931783	CSCM-CKCM12-11-10/S90	Przewód przedłużający, złącze męskie M23 - żeńskie M23, proste, 12-pinowe, 10 m *
6931887	CSCM-CKCWM12-11-5/S90	Przewód przedłużający, złącze męskie, proste M23 - żeńskie kątowe M23, 12-pinowe, 5 m *
6931888	CSCM-CKCWM12-11-10/S90	Przewód przedłużający, złącze męskie, proste M23 - żeńskie kątowe M23, 12-pinowe, 10 m *
6625616	RKC5T-2-RSC5T/TXL	Przewód do czujnik/elementu wykonawczego, złącza M12 żeńskie/męskie, proste, 5-pinowe, 2 m*
6936055	VS-M12-BK	Ośłona złącza żeńskiego M12
8015002	KS9/20	Etykiety

* Inne długości dostępne na życzenie