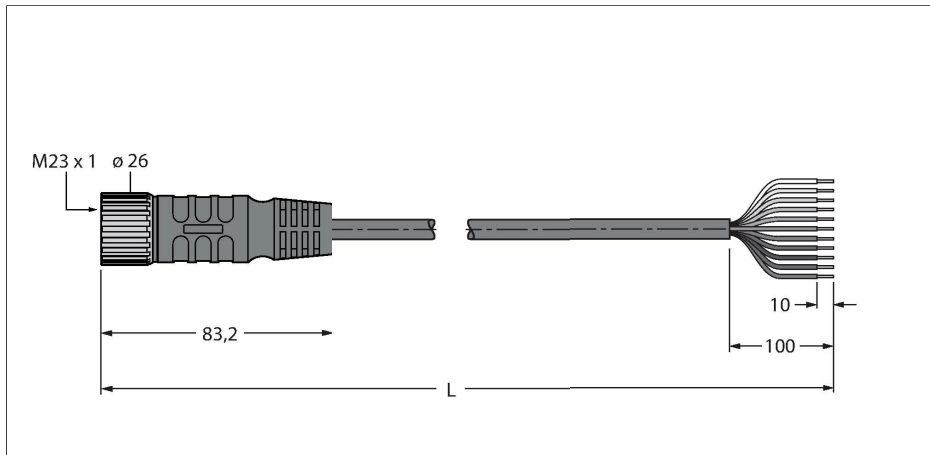


# CKCM12-11-5/TXL

## Kabel zasilający do wieloportowego koncentratora pasywnego, TPU – Przewód podłączeniowy

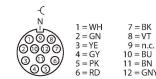


### Cechy charakterystyczne



- Złącze żeńskie M23, proste, 12-stykowe (11 przypisanych)
- Materiał powłoki: TPU
- Kolor powłoki: czarny
- Ognioodporność zgodnie z FT1
- Nie zawiera halogenu, silikonu ani PVC
- Szczególna odporność na ścieranie
- Zgodność z RoHS
- Stopień ochrony IP67
- Długość przewodu: 5,0 m

### Przyporządkowanie styków



### Dane techniczne

Typ	CKCM12-11-5/TXL
Nr kat.	6631124
Złącze A	Złącze żeńskie, M23 × 1, Prosty
Liczba pinów	12
Styki	mosiądz, CuZn, Złoczone
Materiał wokół styków	Tworzywo sztuczne, PBT, Szary
Uchwyt	Tworzywo sztuczne, TPU, Czarny
Nakrętka/śruba	mosiądz, CuZn, Niklowane
Uszczelnienie	Tworzywo sztuczne, FPM/FKM
Żywotność mechaniczna	> 100 Cykle dopasowania
Stopień zanieczyszczenia	3
Typ ochrony	IP67, Tylko w skręconym stanie
<b>Kabel</b>	
Średnica przewodu	Ø 8.4 mm ±0.30
Długość przewodu	5 m
Otulina przewodu	TPU, Czarny
Izolacja żyły	PP
Przekrój przewodu	11 × 0.82 mm <sup>2</sup>
Przewód linkowy, układ	19 × 0.23 mm
Kolory żył	WH, GN, YE, GY, PK, RD, BK, VT, BU, BN, GNYE
<b>Właściwości elektryczne w temp. +20 °C</b>	
Napięcie nominalne	300 V
Prąd	4 A

## Dane techniczne

### Właściwości chemiczne i mechaniczne

Kąt gięcia (montaż stacjonarny)	$\geq 5 \times \varnothing$
Kąt gięcia (elastyczne zastosowanie)	$\geq 10 \times \varnothing$
Stacjonarna	-40 °C...+80 °C