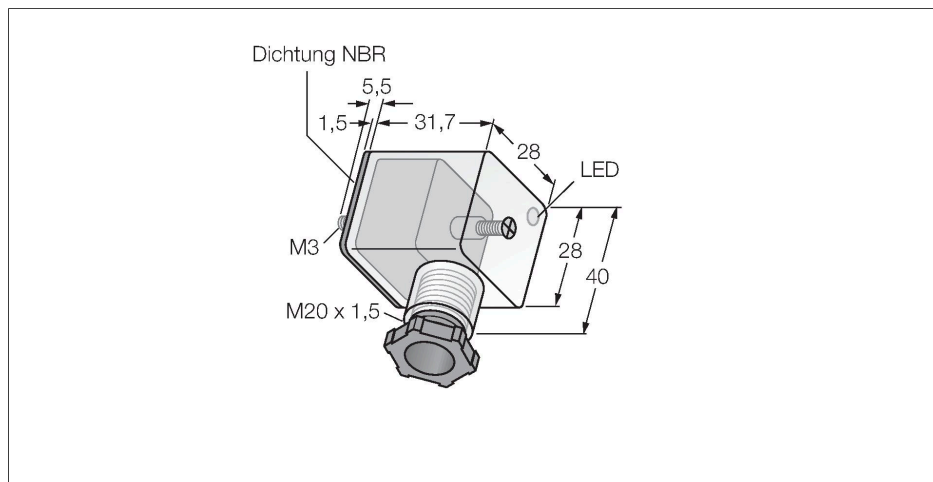


VC-AC31-11.024-K

Złącze rozbieralne – Wykonanie A

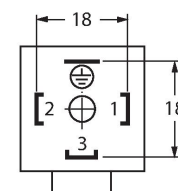


Cechy charakterystyczne

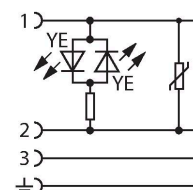


- Terminal zaciskowo-śrubowy
- 3 piny + PE
- Przejściówka przewodu: 6...8 mm
- Przekrój poprzeczny przewodu: 4 x 1 mm²
- Śruba centralna: M3 x 33,5
- Gwint skręcający: M20 x 1,5
- Dioda LED: żółta
- Zespół obwodów zabezpieczających: Warystor
- Stopień ochrony: IP65
- W zestawie:
 - złącze zaworu, śruba centralna, śruba dociskowa, uszczelka, pierścień uszczelniający i pierścień dociskowy

Przyporządkowanie styków



schemat obwodu



Dane techniczne

Typ	VC-AC31-11.024-K
Nr kat.	8031584
Złącze A	Złącze dla zaworu, Wykonanie A
Liczba pinów	3+PE
Styki	Metal
Materiał wokół styków	Tworzywo sztuczne, PA6 GF30, Czarny
Uchwyt	Tworzywo sztuczne, PA6-I, Przejroczyste
Element ochronny	Warystor
Uszczelnienie	NBR
Gwint montażowy	M20 x 1,5
External diameter of the cable	6...8 mm
Przekrój poprzeczny rdzenia/możliwości mocowania	0.25...1 mm ²
Display switch state	LED, Żółty
Tryb połączenia	połączenie zaciskowe/nacinające
Żywotność mechaniczna	> 50 Cykle dopasowania
Typ ochrony	IP65, (zmontowane)
Właściwości elektryczne w temp. +20 °C	
Napięcie nominalne	24 V
Prąd	10 A
Rezystancja izolacji	≥ 10 ⁸ Ω
Właściwości chemiczne i mechaniczne	
Stacjonarna	-25 °C...+80 °C