

PNEUFIT 10 series

Push-in fittings



- > Port size: Ø 4 ... 16 mm O/D tube, ISO G, ISO R, ISO Rc and NPT threads
- > All BSP taper threads pre-coated with non-PTFE based sealant
- > Very compact units
- > Straight adaptors feature internal hexagon for allen key
- > Easy tube insertion for rapid assembly of pneumatic circuits
- > Silicon free, O-rings
- > Positive tube anchorage



Technical features

Medium:

Compressed air
(For other media please consult Technical Department)

Operating pressure:

Vacuum -18 bar (... 261 psi)
(Dependent upon operating specification of tubing)

Standard:

Conforms to BS ISO 14743

Vacuum:

-750 mm of Hg i.e. 98%

Ambient/Media temperature:

-20°C ... +80°C (-4 ... 176 °F)

"Special" low temperature options contact Norgren Technical service

Tube sizes:

4, 5, 6, 8, 10, 12, 14, 16 mm O/D

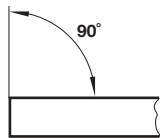
Tubing types:

PA 11 or 12, PUR and other plasticised or unplasticised tubing which conforms to the tolerances specified in BS 5409, Part 1, 1976, light and normal duty, DIN 73378, DIN 74234, NFE 49-100

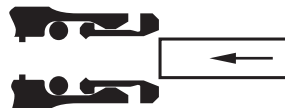
Materials:

Body: Nickel plated brass
Collet: Nickel plated brass
O-rings: VMQ free NBR (FKM on request)
Washer (Banjo): PA
Thread sealant: Non - PTFE thread sealant (taper threads)
Elbow flow controls and function fittings: See individual product details

Method of assembly



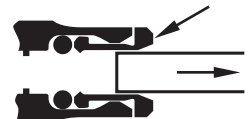
1. Ensure that the end of the tube is cut square and is free from burrs.



2. Push the tube through the collet into the fitting.

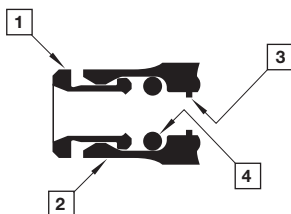


3. Continue pushing the tube through the 'O'-ring until it bottoms on the tube stop then pull back.



4. To disconnect push the tube into the fitting, hold down the collet and withdraw the tube.

Components



- 1 Collet
- 2 Body
- 3 Tube stop
- 4 'O'-ring









Option selector











Straight adaptors and connectors

<p>Straight adaptor, BSP taper 10125</p>  <p>Page 4</p>	<p>Straight adaptor, BSP parallel 10225</p>  <p>Page 4</p>	<p>Straight adaptor (internal hex.), BSP parallel and metric 10225 & 1022A</p>  <p>Page 4</p>	<p>Straight adaptor, female BSP parallel 10226</p>  <p>Page 4</p>	<p>Straight connector 10020</p>  <p>Page 5</p>	<p>Unequal straight connector 10020</p>  <p>Page 5</p>	<p>Straight connector inch tube to mm tube 12037</p>  <p>Page 5</p>
<p>Cap/female plug 10012</p>  <p>Page 5</p>	<p>Straight stem adaptor, BSP taper 10115</p>  <p>Page 5</p>	<p>Straight stem adaptor, BSP parallel 10215</p>  <p>Page 6</p>	<p>Bulkhead connector 10029</p>  <p>Page 6</p>	<p>Bulkhead adaptor, female BSP parallel 10232</p>  <p>Page 6</p>	<p>Reducing connector 10023</p>  <p>Page 6</p>	<p>Expanding connector 10023</p>  <p>Page 6</p>
<p>Straight stem 10022</p>  <p>Page 7</p>	<p>Stem connector, hose bore 10019</p>  <p>Page 7</p>	<p>Projective cap 10000</p>  <p>Page 7</p>	<p>Cartridge connector 10036</p>  <p>Page 7</p>	<p>Straight adaptor, NPTF taper 10425</p>  <p>Page 7</p>		

Elbow adaptors and connectors

<p>Swivel elbow adaptor, BSP taper 10147</p>  <p>Page 8</p>	<p>Fixed elbow adaptor, BSP taper 10145</p>  <p>Page 8</p>	<p>Swivel elbow adaptor, BSP parallel 10247</p>  <p>Page 9</p>	<p>Elbow connector 10040</p>  <p>Page 9</p>	<p>Extended swivel elbow adaptor, BSP taper 10154</p>  <p>Page 9</p>	<p>45° Swivel elbow adaptor, BSP parallel 10257</p>  <p>Page 9</p>	<p>Bulkhead swivel elbow connector 10049</p>  <p>Page 10</p>
<p>Stem elbow connector 10043</p>  <p>Page 10</p>						

Tee, Y adaptors and connectors

<p>Swivel tee adaptor, BSP taper 10167</p>  <p>Page 10</p>	<p>Swivel tee adaptor, BSP parallel 10267</p>  <p>Page 10</p>	<p>Tee connector 10060</p>  <p>Page 11</p>	<p>Swivel side tee adaptor, BSP taper 10168</p>  <p>Page 11</p>	<p>Swivel side tee adaptor, BSP parallel 10268</p>  <p>Page 11</p>	
<p>Swivel Y-adaptor, BSP taper 10188</p>  <p>Page 12</p>	<p>Swivel Y-adaptor, BSP parallel 10288</p>  <p>Page 12</p>	<p>Y-connector 10082</p>  <p>Page 12</p>			

Elbow flow controls and banjo flow controls

Elbow flow control, regulating out, BSP taper
10TA0



Page 13

Elbow flow control, regulating out, BSP parallel
10KA0



Page 13

Banjo flow control, regulating out, BSP parallel to tube push-in
10K51



Page 13

Elbow banjo assembly regulating-out BSP parallel
16K51



Page 13

Banjos, banjo bodies and bolts

Banjo elbow non-regulating, BSP parallel to tube Push-in
10A51



Page 14

Banjo elbow non-regulating, BSP parallel to BSP parallel
16A51



Page 14

Banjo tee, BSP parallel to tube push-in
10A71



Page 14

Banjo elbow body to tube push-in
10051



Page 14

Banjo elbow body to BSP parallel
16051



Page 14

Banjo tee body to tube push-in
10071



Page 15

Banjo bolt, non-regulating stacking
20A00, 20B00, 20C00



Page 15

Banjo bolt, regulating out, BSP parallel
20K00



Page 16

Banjo bolt, regulating in, BSP parallel
20L00



Page 16

Banjo bolt, regulating bi-directional, BSP parallel
20M00



Page 16

Accessories

Silencer
10011



Page 17

Plug
11004



Page 17

Function fittings

Pilot operated check valve, BSP taper
101GA



Page 17

Pilot operated check valve, BSP parallel
102GA



Page 17

Pressure reduction valve, BSP parallel
102GB



Page 18

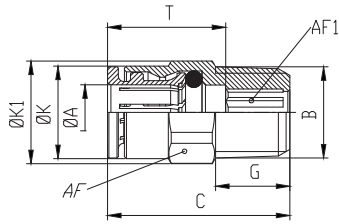
Pressure sensor valve, BSP parallel
102GD



Page 18

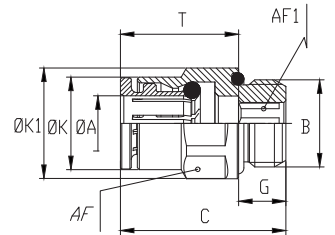
Dimensions

Straight adaptor, BSP taper 10125



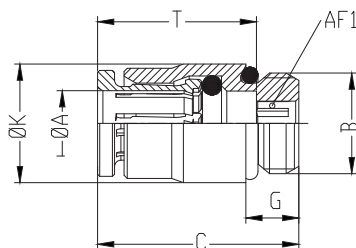
ØA	B	C	G	AF	AF1	ØK	ØK1	T	Weight (g)	Model
4	R1/8	19	7,5	12	2,5	8,8	13,2	14	10	101250418
4	R1/4	22,5	11	14	2,5	8,8	15,2	14	19	101250428
5	R1/8	20	7,5	12	3	9,8	13,2	15	11	101250518
5	R1/4	23	11	14	3	9,8	15,2	15	19	101250528
6	R1/8	22	7,5	12	4	11,7	13,2	16	11	101250618
6	R1/4	24,5	11	14	4	11,7	15,2	16	18	101250628
8	R1/8	27	7,5	14	5	13,7	15,2	17,5	16	101250818
8	R1/4	27	11	14	6	13,7	15,2	17,5	18	101250828
8	R3/8	27,5	11,5	19	6	13,7	20,5	17,5	35	101250838
8	R1/2	28,5	14	22	6	13,7	24,5	17,5	53	101250848
10	R1/8	29,5	7,5	17	5	15,4	18,5	20,2	19	101251018
10	R1/4	33	11	17	7	15,4	18,5	20,2	27	101251028
10	R3/8	28,5	11,5	19	8	15,4	20,5	20,2	31	101251038
10	R1/2	28,5	14	22	8	15,4	24,5	20,2	47	101251048
12	R1/4	32	11	19	7	18,3	20,5	19,2	29	101251228
12	R3/8	31	11,5	19	9	18,3	20,5	19,2	33	101251238
12	R1/2	29,5	14	22	10	18,3	24,5	19,2	49	101251248
14	R3/8	33,5	11,5	22	9	20,5	24,5	20,2	40	101251438
14	R1/2	30,5	14	22	12	20,5	24,5	20,2	43	101251448
16	R1/2	33,5	14	24	12	23,5	26,5	23	59	101251648

Straight adaptor, BSP parallel 10225



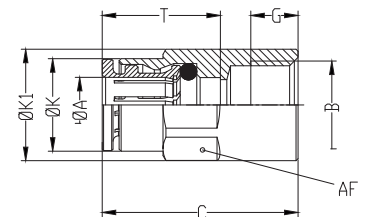
ØA	B	C	G	ØK	ØK1	T	AF	AF1	Weight (g)	Model
4	G1/8	19	6	8,8	13,5	14	12	2,5	10	102250418
4	G1/4	20,5	7	8,8	16,4	14	15	2,5	14	102250428
5	G1/8	21	6	8,8	13,5	15	12	2,5	11	102250518
5	G1/4	21	7	8,8	16,4	15	15	2,5	15	102250528
6	G1/8	21	6	11,7	13,5	16	12	4	10	102250618
6	G1/4	22	7	11,7	16,4	16	15	4	13	102250628
8	G1/8	26	6	13,7	15,2	17,5	14	5	15	102250818
8	G1/4	24,5	7	13,7	16,4	17,5	15	6	17	102250828
8	G3/8	23	7	13,7	20,5	17,5	19	6	27	102250838
8	G1/2	24	8	13,7	24,8	17,5	22	8	39	102250848
10	G1/8	30	7	15,4	18,5	20,2	17	5	26	102251018
10	G1/4	30	7	15,4	18,5	20,2	17	7	26	102251028
10	G3/8	24,5	7	15,4	20,5	20,2	19	8	27	102251038
10	G1/2	25	8	15,4	24,8	20,2	22	8	39	102251048
12	G1/4	29,5	7	18,3	20,5	19,2	19	7	29	102251228
12	G3/8	24	7	18,3	20,5	19,2	19	9	24	102251238
12	G1/2	24,5	8	18,3	24,8	19,2	22	9	37	102251248
14	G3/8	30,5	7	20,5	24,5	20,2	22	10	38	102251438
14	G1/2	25,5	8	20,5	24,8	20,2	22	10	35	102251448
16	G1/2	33,5	8	23,5	26,5	23	24	-	49	102251648

Straight adaptor (internal hex.), BSP parallel and metric 10225 & 1022A



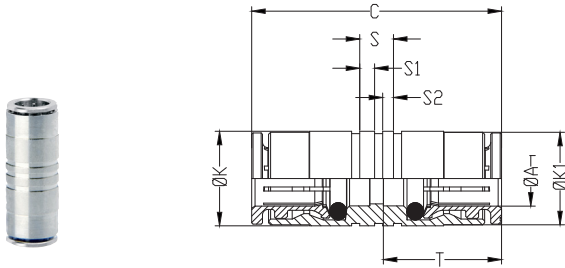
ØA	B	C	G	ØK	T	AF1	Weight (g)	Model
4	M3	18	3	8,5	14	1,5	4	102250403
4	M5	20	4	8,8	14	2	4	102250405
4	G1/8	18	5	11,2	14,0	2,5	9	1022A0418
5	M5	21	4	9,8	15	2	5	102250505
6	M5	21	4	10,4	15	2	6	102250605
6	G1/8	19	5	11,2	15,0	4	7	1022A0618
8	G1/8	23,5	5	12,4	16,2	5	9	1022A0818

Female straight adaptor, female parallel BSP 10226



ØA	B	C	G	ØK	ØK1	T	AF	Weight (g)	Model
4	G1/8	24	6	9	13	14,0	12	14	102260418
4	G1/4	26	7	9	16,5	14,0	15	28	102260428
6	G1/8	26	6	11,7	13	16,0	12	14	102260618
6	G1/4	27,5	7	11,9	16,5	16,0	15	23	102260628
8	G1/8	27	6	13,7	15,2	17,5	14	16	102260818
8	G1/4	29	7	13,7	16,5	17,5	15	23	102260828
10	G1/4	31,5	7	15,4	18,5	20,2	17	29	102261028
10	G3/8	33	8	15,4	20	20,2	17	32	102261038
12	G3/8	32	8	18,3	20,5	19,2	19	37	102261238
12	G1/2	36	9,5	18,3	24	19,2	19	49	102261248

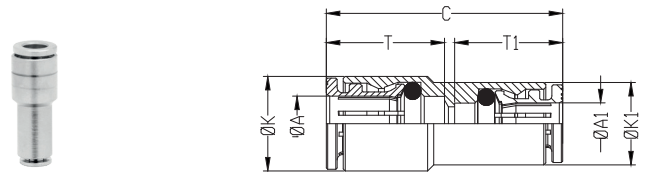
Straight connector 10020



ØA	C	ØK	ØK1	S	S1	S2	T	Weight (g)	Model
4	29	10	10	5	2,2	1,6	14,0	11	100200400
5	31	10	10	5	2,2	1,6	15,0	15	100200500
6	34	12	12	5	2,2	1,6	16,0	16	100200600
8	37	14	14	5	2,2	1,6	17,5	23	100200800
10	41,5	17	17	5	2,2	1,6	20,2	33	100201000
12	39,5	19	19	5,2	2,2	1,6	19,2	40	100201200
14	41,5	21	21	5,2	2,2	1,6	20,2	47	100201400

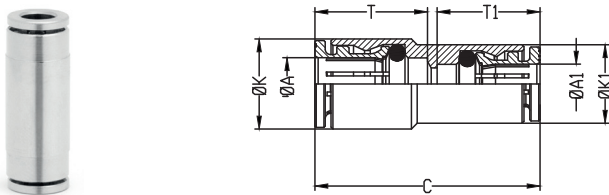
Unequal Straight connector 10020

Dimensions in mm
Projection/First angle



ØA	ØA1	ØK	ØK1	T	T1	C	Weight (g)	Model
6	4	12,0	9	16,0	14,0	31,5	12	100200604
8	6	14,0	12,2	17,5	16,0	35	19	100200806
10	8	16,0	14,0	20,2	17,5	39	25	100201008
12	10	19,0	16,0	19,2	20,2	40,5	35	100201210

Straight connector inch tube to mm tube 12037



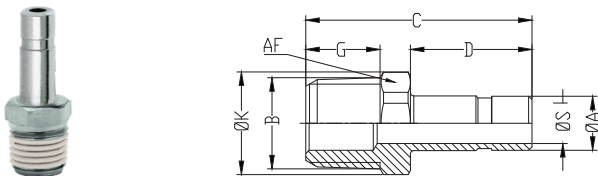
ØA	ØA1	C	ØK	ØK1	T	T1	Weight (g)	Model
1/4	6	1,32	0,47	0,47	0,64	0,63	16	120370406
3/8	10	1,63	0,66	0,66	0,79	0,80	33	120370610
1/2	12	1,56	0,74	0,74	0,76	0,76	40	120370712

Cap / Female Plug 10012

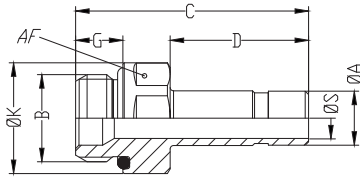


ØA	C	ØK	T	Weight (g)	Model
4	15	8,8	14	4	100120400
6	17	11,8	16	7	100120600
8	18,5	13,8	17,5	9	100120800
10	21	15,8	20,2	12	100121000
12	20	17,8	19,2	15	100121200

Straight stem adaptor, BSP taper 10115

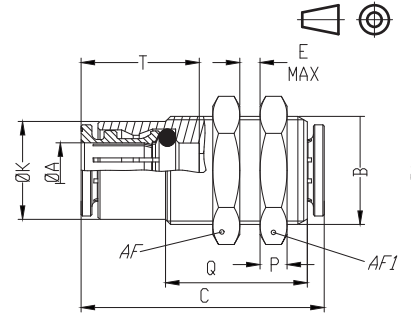


ØA	B	C	D	G	ØK	ØS	AF	Weight (g)	Model
4	R1/8	28,5	16,5	7,5	13,2	2	12	10	101150418
6	R1/8	30	18,0	7,5	13,2	4	12	10	101150618
6	R1/4	33,5	18,0	11	15,2	4	14	16	101150628
8	R1/8	32,5	20,5	7,5	13,2	5,5	12	11	101150818
8	R1/4	36	20,5	11	15,2	6	14	17	101150828
10	R1/4	38,5	23,0	11	15,2	8	14	18	101151028
10	R3/8	39,5	23,0	11,5	20,5	8	19	30	101151038
12	R3/8	40,5	24,0	11,5	20,5	10	19	30	101151238
12	R1/2	43,5	24,0	14	24,5	10	22	48	101151248

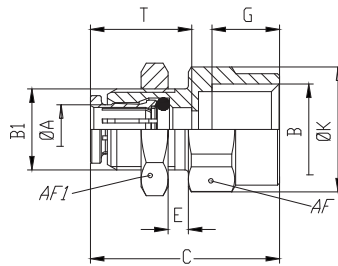
**Straight stem adaptor, BSP parallel
10215**


ØA	B	C	D	G	ØK	ØS	AF	Weight (g)	Model
4	G1/8	28,5	16,5	6	13,5	2	12	10	102150418
6	G1/8	30	18	6	13,5	4	12	10	102150618
6	G1/4	32	18	7	16,4	4	15	18	102150628
8	G1/8	32,5	20,5	6	13,5	6	12	11	102150818
8	G1/4	34,5	20,5	7	16,4	6	15	18	102150828
8	G3/8	34,5	20,5	7	20,5	6	19	25	102150838
10	G1/4	37	23	7	16,4	8	15	18	102151028
10	G3/8	37	23	7	20,5	8	19	27	102151038
12	G3/8	38	24	7	20,5	10	19	27	102151238
12	G1/2	40	24	8	24,8	10	22	38	102151248

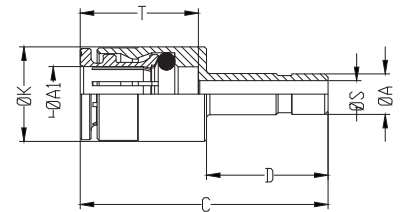
**Bulkhead connector
10029**

 Dimensions in mm
Projection/First angle


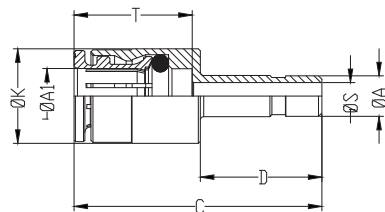
ØA	B	C	E	ØK	P	Q	T	AF	AF1	Weight (g)	Model
4	M10X1	29	10,5	8,8	4	20	14	14	14	16	100290400
5	M12X1	31	10,5	9,8	4	20	15	17	17	25	100290500
6	M14X1	33	10,5	12,5	4	20	16	17	17	28	100290600
8	M16X1	36	11,5	14,5	4	21	17,5	19	19	35	100290800
10	M18X1	41,5	13	16,3	4,5	23,5	20,2	22	22	51	100291000
12	M20X1	39,5	14,5	18,8	4,5	25	19,2	24	24	56	100291200
14	M22X1	41,5	17,5	20,5	5,5	30	20,2	27	27	82	100291400

**Bulkhead adaptor, female BSP parallel
10232**


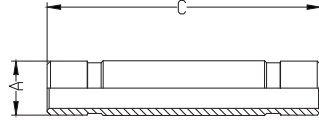
ØA	B	B1	C	E	G	ØK	T	AF	AF1	Weight (g)	Model
6	M12X1	G1/8	24,5	8,5	6	16,4	15	15	17	19	102320618
6	M12X1	G1/4	26	6,5	7	18,5	16	17	17	22	102320628
8	M15X1	G1/4	28,5	9,5	7	18,5	17,5	17	19	26	102320828
10	M18X1	G3/8	32,5	12	8	24,5	20,2	22	22	43	102321038

**Reducing connector
10023**


ØA	ØA1	C	D	ØK	ØS	T	Weight (g)	Model
5	4	33	18	9	3	14	8	100230504
6	4	29,5	18	9	3,5	14	8	100230604
6	5	34	18	10	4	15	9	100230605
8	4	32	20,5	9	3,5	14	10	100230804
8	5	33	20,5	10	4,5	15	10	100230805
8	6	34	20,5	12,7	5,5	16	12	100230806
10	4	31,5	23	10,1	3,5	14	16	100231004
10	6	36,5	23	12,7	5,5	16	17	100231006
10	8	38	23	14	7,5	18	15	100231008
12	4	37	24	12,1	3,5	14	28	100231204
12	6	33,5	24	12,1	5,5	16	21	100231206
12	8	39	24	14	7,5	18	22	100231208
12	10	40,5	24	16,5	9,5	20	27	100231210
14	6	37,5	28	14,1	5,5	16	34	100231406
14	8	38,5	28	14,1	7,5	18	30	100231408
14	10	44,5	28	16,5	9,5	20	33	100231410
14	12	43,5	28	18,8	11,5	19	27	100231412

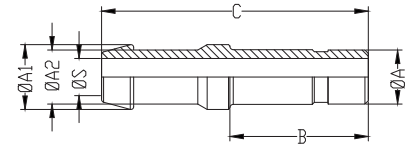
**Expanding connector
10023**


ØA	ØA1	C	D	ØK	T	ØS	Weight (g)	Model
4	6	33,5	16,5	12,7	16	2	11	100230406
6	8	36,5	18	14	17,5	4	15	100230608

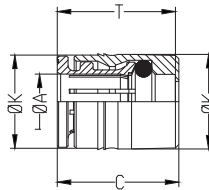
**Straight stem
10022**


ØA	C	Weight (g)	Mod.
4	32,5	3	100220400
6	35,5	7	100220600
8	40,5	10	100220800
10	46	13	100221000
12	48	17	100221200

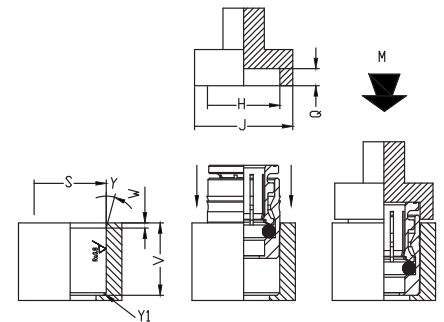
**Stem connector, hose bore
10019**

 Dimensions in mm
Projection/First angle


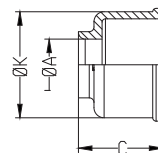
ØA	ØA1	ØA2	B	C	ØS	Weight (g)	Model
6	6,5	5	18,0	36	2,7	5	100190605
6	8	6,5	18,0	36	4	6	100190606
8	8	6,5	20,5	37,5	4,3	7	100190806
8	9,5	8	20,5	39,5	5,5	10	100190808
10	12	10	23,0	43	8	13	100191010
12	15	12,5	24,0	44	10	18	100191212

**Cartridge connector
10036**


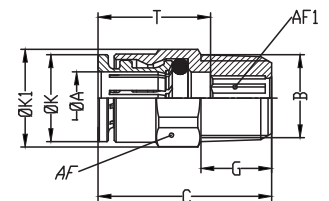
ØA	C	ØK	ØK1	ØS (+0.01/-0.04)	T	V	W	Y	Y1	Weight (g)	Model
4	14,5	8,6	9	8,75	14	11	0,5	15°	0,5X45°	4	100360400
6	16,5	11,8	12,2	11,95	16	12	0,5	15°	0,5X45°	8	100360600
8	18	13,8	14,2	13,95	17,5	14	0,5	15°	0,5X45°	11	100360800
10	20,5	15,8	16,2	15,95	20,2	16,5	0,5	15°	0,5X45°	15	100361000

**Insertion & tool
10036**


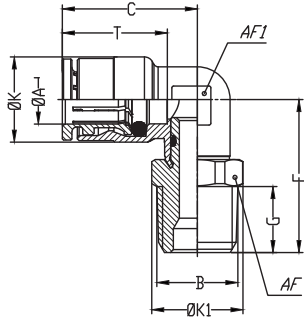
H	J	M	Min (Kg)	Max (Kg)	Q (+0.1/-0.0)	ØS (+0.01/-0.04)	V	W	Y	Y1	Model
8,8	14	200	360	3,3	8,75	11	0,5	15°	0,5X45°	100360400	
12	17	160	570	3,8	11,95	12	0,5	15°	0,5X45°	100360600	
14	19	140	400	3,3	13,95	14	0,5	15°	0,5X45°	100360800	
16	21	150	650	3,5	15,95	16,5	0,5	15°	0,5X45°	100361000	

**Projective cap
10000**


ØA	C	ØK	Weight (g)	Model
4	10,7	10,7	1	100000400
5	11	11,7	1	100000500
6	11,5	13,7	1	100000600
8	14,5	15,7	1	100000800
10	13,2	18,5	1	100001000
12	15,5	20,7	2	100001200

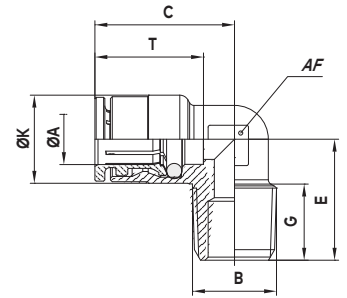
**Straight adaptor Metric O/D Tube to NPTF (male) thread
10425**


ØA	B	C	ØK	ØK1	G	T	AF	AF1	Weight (g)	Model
6	1/8 NPTF	0,93	0,46	0,52	0,31	0,63	0,47	0,16	11	104250618
6	1/4 NPTF	1,04	0,46	0,60	0,47	0,63	0,55	0,16	20	104250628
6	3/8 NPTF	1,06	0,46	0,81	0,47	0,63	0,75	0,16	37	104250638
10	1/8 NPTF	1,18	0,61	0,73	0,31	0,80	0,67	0,20	22	104251018
10	1/4 NPTF	1,34	0,61	0,73	0,47	0,80	0,67	0,28	28	104251028
10	3/8 NPTF	1,14	0,61	0,81	0,47	0,80	0,75	0,28	33	104251038
10	1/2 NPTF	1,16	0,61	0,96	0,61	0,80	0,87	0,28	51	104251048
12	1/4 NPTF	1,30	0,72	0,81	0,47	0,76	0,75	0,28	30	104251228
12	3/8 NPTF	1,24	0,72	0,81	0,47	0,76	0,75	0,39	32	104251238
12	1/2 NPTF	1,18	0,72	0,96	0,61	0,76	0,87	0,28	47	104251248

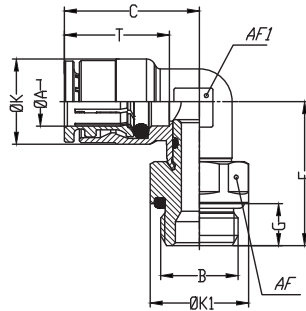
**Swivel elbow adaptor, BSP taper
10147**


ØA	B	C	E	G	ØK	ØK1	T	AF	AF1	Weight (g)	Model
4	R1/8	17,5	20,5	7,5	9	13,2	14	12	8	15	101470418
4	R1/4	17,5	24	11	9	15,2	14	14	8	25	101470428
5	R1/8	20,5	20,5	7,5	10	13,2	15	12	9	16	101470518
5	R1/4	20,5	24	11	10	15,2	15	14	9	26	101470528
6	R1/8	20	21	7,5	12,7	13,2	16	12	9	21	101470618
6	R1/4	20	24,5	11	12,7	15,2	16	14	9	28	101470628
6	R3/8	20	25,5	11,5	12,7	20,5	16	19	9	39	101470638
8	R1/8	22,5	22	7,5	14,2	13,2	17,5	12	11	22	101470818
8	R1/4	22,5	25,5	11	14,2	15,2	17,5	14	11	29	101470828
8	R3/8	22,5	27	11,5	14,2	20,5	17,5	19	11	47	101470838
8	R1/2	22,5	29,5	14	14,2	24,5	17,5	22	11	65	101470848
10	R1/8	26	24,5	7,5	16,5	15,2	20,2	14	13	37	101471018
10	R1/4	26	28	11	16,5	15,2	20,2	14	13	42	101471028
10	R3/8	26	29	11,5	16,5	20,5	20,2	19	13	45	101471038
10	R1/2	26	32	14	16,5	24,5	20,2	22	13	66	101471048
12	R1/4	26,5	29,5	11	19,5	18,5	19,2	17	15	51	101471228
12	R3/8	26,5	30	11,5	19,5	20,5	19,2	19	15	58	101471238
12	R1/2	26,5	33	14	19,5	24,8	19,2	22	15	58	101471248
14	R3/8	28,5	31	11,5	21,5	20,5	20,2	19	17	57	101471438
14	R1/2	28,5	34	14	21,5	24,8	20,2	22	17	73	101471448

**Fixed elbow adaptor, BSP taper
10145**

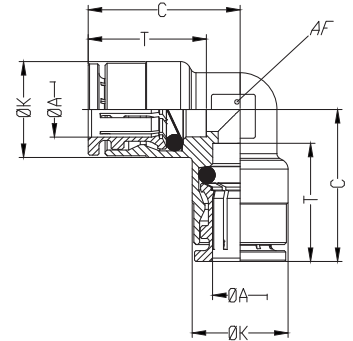
 Dimensions in mm
 Projection/First angle


ØA	B	C	E	G	ØK	T	AF	Weight (g)	Model
4	R1/8	17,5	15	7,5	9	14,0	8	10	101450418
4	R1/4	19	19,5	12	9	14,0	9	15	101450428
6	R1/8	20	15,5	7,5	12,7	16,0	9	11	101450618
6	R1/4	20	19,5	12	12,7	16,0	9	18	101450628
8	R1/8	22,5	17	6,5	14,2	17,5	11	18	101450818
8	R1/4	22,5	19,5	12,5	14,2	17,5	11	18	101450828
8	R3/8	24,5	21,5	12,5	14,2	17,5	12	26	101450838
10	R1/4	26	21,5	12	16,5	20,2	13	27	101451028
10	R3/8	26	21,5	12	16,5	20,2	13	28	101451038
10	R1/2	26,5	29	16	16,5	20,2	15	51	101451048
12	R1/4	26,5	22,5	13	19,5	19,2	15	36	101451228
12	R3/8	26,5	22	11,5	19,5	19,2	15	34	101451238
12	R1/2	26,5	29	16	19,5	19,2	15	54	101451248

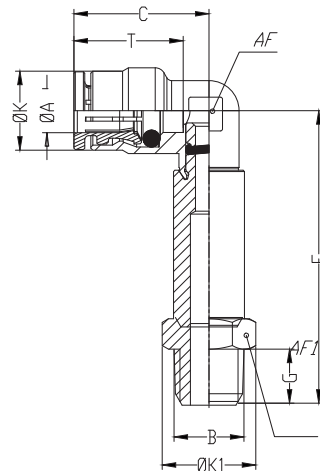
**Swivel elbow adaptor, BSP parallel
10247**


ØA	B	C	E	G	ØK	ØK1	T	AF	AF1	Weight (g)	Model
4	M3	17,5	16	3	9	8,8	14,0	8	8	12	102470403
4	M5	17,5	17	4	9	8,8	14,0	8	8	12	102470405
4	G1/8	17,5	20,5	6	9	13,5	14,0	12	8	15	102470418
4	G1/4	17,5	22,5	7	9	16,4	14,0	15	8	25	102470428
5	M5	20,5	17	4	10	8,8	15,0	8	9	13	102470505
5	G1/8	20,5	20,5	6	10	13,5	15,0	12	9	16	102470518
5	G1/4	20,5	22,5	7	10	16,4	15,0	15	9	26	102470528
6	M5	20	17,5	4	12,7	10,9	16,0	10	9	14	102470605
6	G1/8	20	21	6	12,7	13,5	16,0	12	9	19	102470618
6	G1/4	20	23	7	12,7	16,4	16,0	15	9	27	102470628
8	G1/8	22,5	22	6	14,2	13,5	17,5	12	11	22	102470818
8	G1/4	22,5	24	7	14,2	16,4	17,5	15	11	28	102470828
8	G3/8	22,5	24	7	14,2	20,5	17,5	19	11	45	102470838
8	G1/2	22,5	26	8	14,2	24,8	17,5	22	11	53	102470848
10	G1/8	26	24,5	6	16,5	15,2	20,2	14	13	37	102471018
10	G1/4	26	26,5	7	16,5	16,4	20,2	15	13	41	102471028
10	G3/8	26	26,5	7	16,5	20,5	20,2	19	13	45	102471038
10	G1/2	26	28,5	8	16,5	24,8	20,2	22	13	53	102471048
12	G1/4	26,5	27	7	19,5	18,5	19,2	17	15	51	102471228
12	G3/8	26,5	27,5	7	19,5	20,5	19,2	19	15	56	102471238
12	G1/2	26,5	29,5	8	19,5	24,8	19,2	22	15	58	102471248
14	G3/8	28,5	28,5	7	21,5	20,5	20,2	19	17	53	102471438
14	G1/2	28,5	30,5	8	21,5	24,8	20,2	22	17	61	102471448

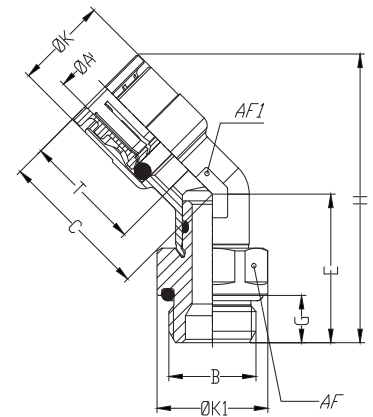
**Elbow connector
10040**

 Dimensions in mm
Projection/First angle


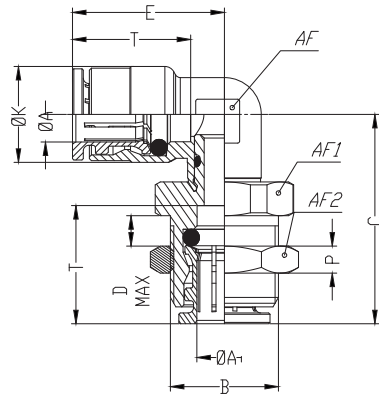
ØA	C	ØK	T	AF	Weight (g)	Model
4	17,5	9,0	14,0	8	8	100400400
5	20,5	10,0	15,0	9	15	100400500
6	20	12,7	16,0	9	17	100400600
8	22,5	14,2	17,5	11	22	100400800
10	26	16,5	20,2	13	30	100401000
12	26,5	19,5	19,2	15	44	100401200
14	28,5	21,5	20,2	17	71	100401400

**Extended swivel elbow adaptor, BSP taper
10154**


ØA	B	C	E	G	ØK	ØK1	T	AF	AF1	Weight (g)	Model
6	R1/8	20	36,5	7,5	12,7	13,2	16,0	9	12	25	101540618
6	R1/4	20	41	11	12,7	15,2	16,0	9	14	30	101540628
8	R1/8	22,5	40,5	7,5	14,2	13,2	17,5	11	12	35	101540818
8	R1/4	22,5	44,5	11	14,2	15,2	17,5	11	14	38	101540828
10	R3/8	22,5	49	11,5	14,2	20,5	17,5	19	19	57	101541038

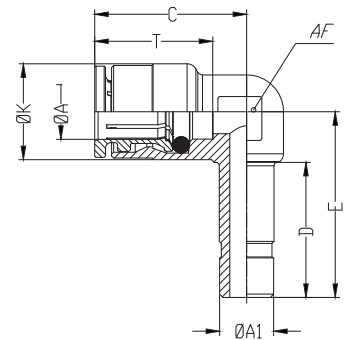
**45° Swivel elbow adaptor, BSP parallel
10257**


ØA	B	C	E	G	H	ØK	ØK1	T	AF	AF1	Weight (g)	Model
6	G1/8	20,5	20	6	39,5	12,7	13,5	16	12	11	22	102570618
6	G1/4	20,5	22	7	40,5	12,7	16,4	16	15	11	28	102570628
8	G1/8	22,5	20	6	41	14,2	13,5	17,5	12	11	24	102570818
8	G1/4	22,5	22	7	42,5	14,2	16,4	17,5	15	11	29	102570828

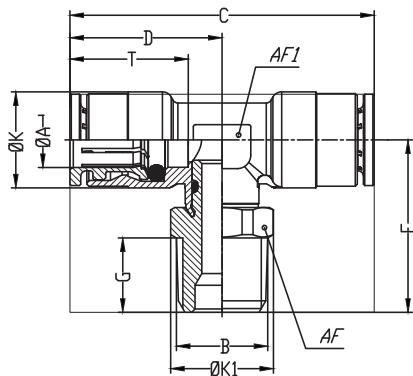
**Bulkhead swivel elbow connector
10049**


ØA	B	C	D	E	ØK	P	T	AF	AF1	AF2	Weight (g)	Model
4	M10X1	25,5	7	17,5	9	4	14,0	8	14	14	23	100490400
6	M14X1	26,5	7	20	12,7	4	16,0	9	17	17	36	100490600
8	M16X1	28,5	8	22,5	14,2	4	17,5	11	19	19	45	100490800
10	M18X1	33,5	9,5	26	16,5	4,5	20,2	13	22	22	65	100491000
12	M20X1	37	13	26,5	19,5	4,5	19,2	15	24	24	83	100491200

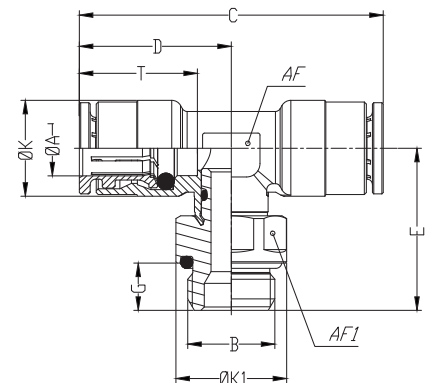
**Stem elbow connector
10043**

 Dimensions in mm
Projection/First angle


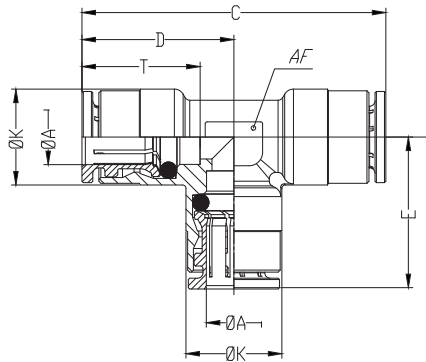
ØA	ØA1	C	D	E	ØK	T	AF	Weight (g)	Model
4	4	17,5	16,5	22,0	9,0	14,0	8	8	100430400
6	6	20	18,0	24,5	12,7	16,0	9	14	100430600
8	8	22,5	20,0	27,5	14,2	17,5	11	21	100430800

**Swivel tee adaptor, BSP taper
10167**


ØA	B	C	E	F	G	ØK	ØK1	T	AF	AF1	Weight (g)	Model
4	R1/8	35	13,2	20,5	17,5	7,5	14	9	12	8	19	101670418
6	R1/8	40	13,2	21	20	7,5	16	12,7	12	9	29	101670618
6	R1/4	40	15,2	24,5	20	11	16	12,7	14	9	31	101670628
8	R1/8	45	13,2	22	22,5	7,5	17,5	14,2	12	11	37	101670818
8	R1/4	45	15,2	25,5	22,5	11	17,5	14,2	14	11	40	101670828
8	R3/8	45	20,5	27	22,5	11,5	17,5	14,2	19	11	57	101670838
10	R1/4	52	15,2	28	26	11	20,2	16,5	14	13	60	101671028
10	R3/8	52	20,5	29	26	11,5	20,2	16,5	19	13	62	101671038
10	R1/2	52	24,5	32	26	14	20,2	16,5	22	13	70	101671048
12	R1/4	53	18,5	29,5	26,5	11	19,2	19,5	17	15	60	101671228
12	R3/8	53	20,5	30	26,5	11,5	19,2	19,5	19	15	67	101671238
12	R1/2	53	24,8	33	26,5	14	19,2	19,5	22	15	77	101671248
14	R3/8	57	20,5	31	28,5	11,5	20,2	21,5	19	17	74	101671438
14	R1/2	57	24,5	34	28,5	14	20,2	21,5	22	17	92	101671448

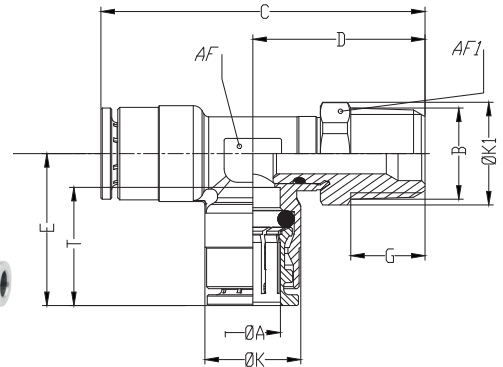
**Swivel tee adaptor, BSP parallel
10267**


ØA	B	C	D	E	G	ØK	ØK1	T	AF	AF1	Weight (g)	Model
4	M5	35	17,5	17	4	9	8,8	14,0	8	8	14	102670405
4	G1/8	35	17,5	20,5	6	9	13,5	14,0	8	12	19	102670418
6	M5	40	20	17,5	4	12,7	10,9	16,0	9	10	28	102670605
6	G1/8	40	20	21	6	12,7	13,5	16,0	9	12	29	102670618
6	G1/4	40	20	23	7	12,7	16,4	16,0	9	15	30	102670628
8	G1/8	45	22,5	22	6	14,2	13,5	17,5	11	12	37	102670818
8	G1/4	45	22,5	24	7	14,2	16,4	17,5	11	15	39	102670828
8	G3/8	45	22,5	24	7	14,2	20,5	17,5	11	19	55	102670838
10	G1/4	52	26	26,5	7	16,5	16,4	20,2	13	15	59	102671028
10	G3/8	52	26	26,5	7	16,5	20,5	20,2	13	19	56	102671038
10	G1/2	52	26	28,5	8	16,5	24,8	20,2	13	22	58	102671048
12	G1/4	53	26,5	27	7	19,5	18,5	19,2	15	17	60	102671228
12	G3/8	53	26,5	27,5	7	19,5	20,5	19,2	15	19	65	102671238
14	G3/8	57	28,5	28,5	7	21,5	20,5	20,2	17	19	68	102671438
14	G1/2	57	28,5	30,5	8	21,5	24,8	20,2	17	22	80	102671448

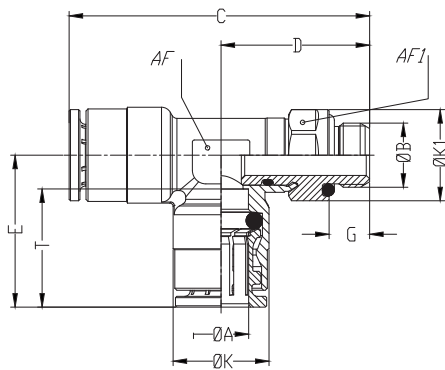
**Tee connector
10060**


ØA	C	D	E	ØK	T	AF	Weight (g)	Model
4	35	17,5	17,5	9,0	14,0	8	14	100600400
5	41	20,5	20,5	10,0	15,0	9	21	100600500
6	40	20,0	20,0	12,7	16,0	9	24	100600600
8	45	22,5	22,5	14,2	17,5	11	32	100600800
10	52	26,0	26,0	16,5	20,2	13	43	100601000
12	53	26,5	26,5	19,5	19,2	15	60	100601200
14	57	28,5	28,5	21,5	20,2	17	75	100601400

**Swivel side tee adaptor, BSP taper
10168**

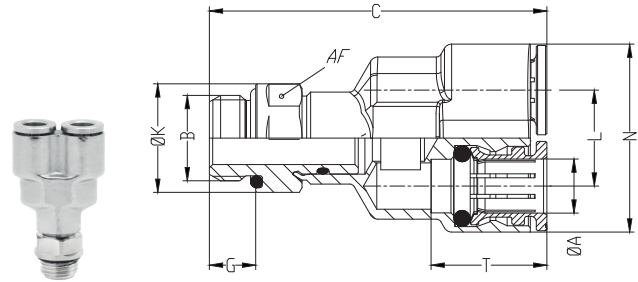
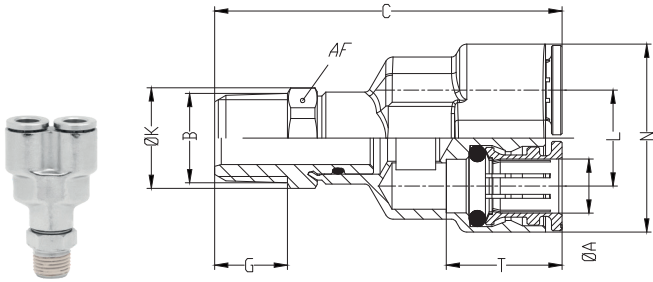
 Dimensions in mm
 Projection/First angle


ØA	B	C	D	E	G	ØK	ØK1	T	AF	AF1	Weight (g)	Model
4	R1/8	38	20,5	17,5	7,5	9	13,2	14,0	8	12	19	101680418
6	R1/8	41	21	20	7,5	12,7	13,2	16,0	9	12	26	101680618
6	R1/4	44,5	24,5	20	11	12,7	15,2	16,0	9	14	36	101680628
8	R1/8	44,5	22	22,5	7,5	14,2	13,2	17,5	11	12	31	101680818
8	R1/4	48	25,5	22,5	11	14,2	15,2	17,5	11	14	43	101680828
8	R3/8	49,5	27	22,5	11,5	14,2	20,5	17,5	11	19	52	101680838
10	R1/4	54	28	26	11	16,5	15,2	20,2	13	14	47	101681028
10	R3/8	55	29	26	11,5	16,5	20,5	20,2	13	19	72	101681038
12	R1/4	56	29,5	26,5	11	19,5	18,5	19,2	15	17	73	101681228
12	R3/8	56,5	30	26,5	11,5	19,5	20,5	19,2	15	19	66	101681238
12	R1/2	59,5	33	26,5	14	19,5	24,8	19,2	15	22	85	101681248

**Swivel side tee adaptor, BSP parallel
10268**


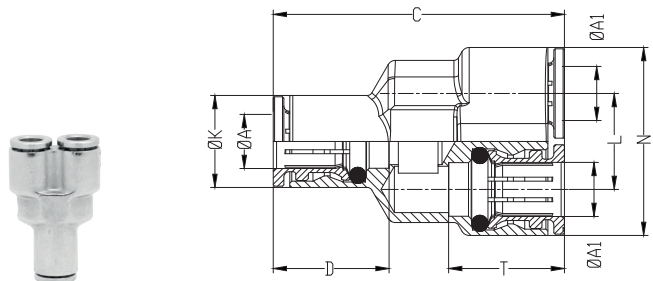
ØA	B	C	D	E	G	ØK	ØK1	T	AF	AF1	Weight (g)	Model
4	M5	34,5	17	17,5	4	9	8,8	14,0	8	8	18	102680405
4	G1/8	38	21	17,5	6	9	13,5	14,0	8	12	19	102680418
6	G1/8	41	23	20	6	12,7	13,5	16,0	9	12	26	102680618
6	G1/4	43	22,5	20	7	12,7	16,4	16,0	9	15	36	102680628
8	G1/8	44,5	22	22,5	6	14,2	13,5	17,5	11	12	31	102680818
8	G1/4	46,5	24	22,5	7	14,2	16,4	17,5	11	15	42	102680828
8	G3/8	46,5	24	22,5	7	14,2	20,5	17,5	11	19	50	102680838
10	G1/4	52,5	26,5	26	7	16,5	16,4	20,2	13	15	46	102681028
10	G3/8	52,5	26,5	26	7	16,5	20,5	20,2	13	19	66	102681038
12	G1/4	53,5	27	26,5	7	19,5	18,5	19,2	15	17	73	102681228
12	G3/8	54	27,5	26,5	7	19,5	20,5	19,2	15	19	64	102681238
12	G1/2	56	29,5	26,5	8	19,5	24,8	19,2	15	22	68	102681248

Swivel Y-adaptor, BSP taper
10188
Swivel Y-adaptor, BSP parallel
10288

 Dimensions in mm
 Projection/First angle


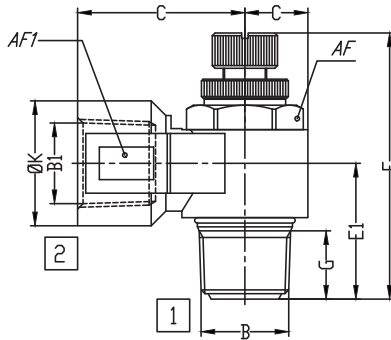
ØA	B	C	G	ØK	L	N	T	AF	Weight (g)	Model
6	R1/8	42,0	7,5	13,2	12,5	24,5	16,0	12,0	30	101880618
6	R1/4	45,5	11,0	15,2	12,5	24,5	16,0	14,0	38	101880628
8	R1/4	52,5	11,0	15,2	14,5	28,5	17,5	14,0	47	101880828

ØA	B	C	G	ØK	L	N	T	AF	Weight (g)	Model
6	G1/8	42,0	6,0	13,5	12,5	24,5	16,0	12,0	30	102880618
6	G1/4	44,0	7,0	16,4	12,5	24,5	16,0	15,0	37	102880628
8	G1/4	51,0	7,0	16,4	14,5	28,5	17,5	15,0	46	102880828

Y-Connector
10082


ØA	ØA1	C	D	ØK	L	N	T	Weight (g)	Model
4	4	33	14	9	9	18	14	19	100820400
6	6	39	16	12	12,5	24,5	16	30	100820600
6	4	37	16	12	11	24,5	16	37	100820604
8	8	44	17,5	14	14,5	28,5	17,5	42	100820800
8	6	43	17,5	14	14,5	28,5	17,5	50	100820806
10	10	53,5	20,2	16	16	32	20,2	63	100821000
10	8	52	20,2	16	16	32	20,2	66	100821008

Elbow flow control, regulating out, BSP taper 10TA0

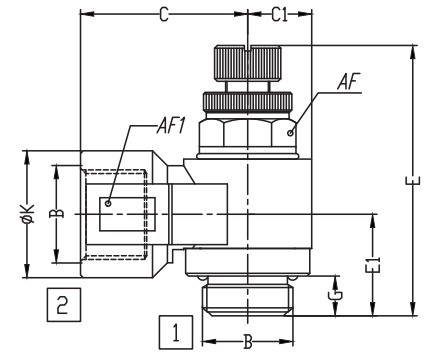


B	B1	C	C1	E	E1	G	ØK	AF	AF1	Weight (g)	Model
R1/8	Rc1/8	18.2	7.3	40.7	16.0	7.6	14.5	12	15	30	10TA01818
R1/4	Rc1/4	26.5	9.5	46.6	21.1	10.6	18.0	15	19	60	10TA02828
R3/8	Rc3/8	30.8	11.6	54.9	25.0	12.6	23.0	19	24	107	10TA03838
R1/2	Rc1/2	38.7	14.0	60.1	29.1	14.5	26.5	24	28	170	10TA04848

Material: Zinc die-casting

Elbow flow control, regulating out, BSP parallel 10KA0

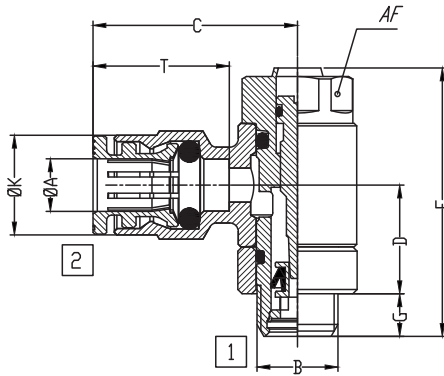
Dimensions in mm
Projection/First angle



B	C	C1	E	E1	G	ØK	AF	AF1	Weight (g)	Model
G1/8	17.7	7.3	40.7	14.8	6.0	14.5	8	15	31	10KA01818
G1/4	26.0	9.5	46.6	15.8	8.0	18	12	19	66	10KA02828
G3/8	30.3	11.6	54.9	18.4	8.0	23	15	24	117	10KA03838
G1/2	38.2	14.0	60.1	22.1	9.0	26.5	19	28	180	10KA04848

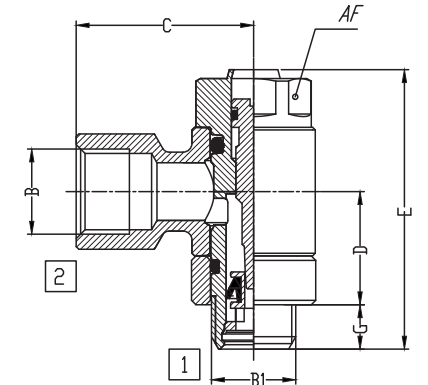
Material: Zinc die-casting

Banjo flow control, regulating out, BSP parallel to tube Push-in 10K51



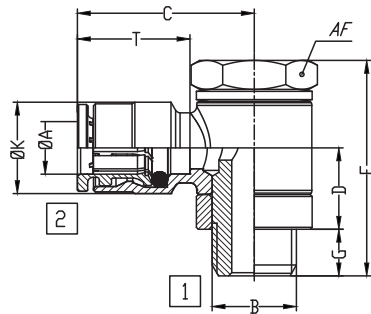
ØA	B1	C	D	E	ØK	G	T	AF	Weight (g)	Model
4	M5	18	5	21,5	8,6	3,5	14,0	8	11	10K510405
4	G1/8	21,5	12,5	31,5	9	5	14,0	12	29	10K510418
6	M5	19	5	21,5	10,4	3,5	15,0	8	12	10K510605
6	G1/8	24	12,5	31,5	12,7	5	16,0	12	31	10K510618
6	G1/4	26	12,5	32,5	12,7	6	16,0	15	44	10K510628
8	G1/8	25,5	12,5	31,5	14,2	5	17,5	12	34	10K510818
8	G1/4	27,5	12,5	32,5	14,2	6	17,5	15	47	10K510828
8	G3/8	28,5	12,5	40,5	14,2	8	17,5	18	68	10K510838
10	G1/4	29	12,5	32,5	16,5	6	20,2	15	47	10K511028
10	G3/8	30,5	12,5	40,5	16,5	8	20,2	18	68	10K511038
12	G3/8	29,5	12,5	40,5	19,5	8	19,2	18	79	10K511238
12	G1/2	32,5	24,5	75	19,5	8	19,2	27	182	10K511248

Elbow banjo assembly Regulating-out BSP parallel 16K51



B	B1	C	D	E	G	AF	Weight (g)	Model
G1/8	G1/8	20	12,5	31,5	5	12	30	16K511818
G1/4	G1/4	23,5	12,5	32,5	6	15	47	16K512828
G3/8	G3/8	26,5	12,5	42	8	19	74	16K513838
G1/2	G1/2	34,5	24,5	70,5	8	27	235	16K514848

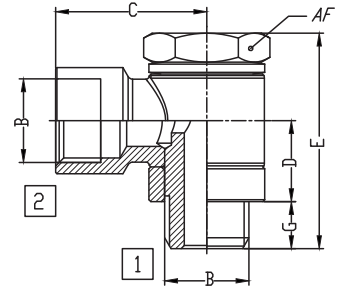
**Banjo elbow nonregulating, BSP parallel to tube Push-in
10A51**



ØA	B	C	D	E	G	ØK	T	AF	Weight (g)	Model
4	M5	19	5,5	18	4	9	14,0	8	13	10A510405
4	G1/8	21,5	12,5	31	6	9	14,0	14	29	10A510418
6	M5	22,5	5,5	18	4	12,7	16,0	8	16	10A510605
6	G1/8	24	12,5	31	6	12,7	16,0	14	31	10A510618
6	G1/4	26	12,5	33,5	8	12,7	16,0	17	46	10A510628
8	G1/8	25,5	12,5	31	6	14,2	17,5	14	34	10A510818
8	G1/4	27,5	12,5	33,5	8	14,2	17,5	17	49	10A510828
10	G1/4	29	12,5	33,5	8	16,5	20,2	17	49	10A511028
10	G3/8	30,5	12,5	34	8	16,5	20,2	19	60	10A511038

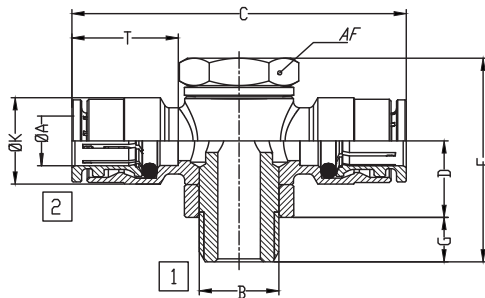
**Banjo elbow nonregulating, BSP parallel to BSP parallel
16A51**

Dimensions in mm
Projection/First angle

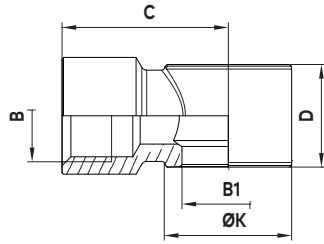


B	C	D	E	G	AF	Weight (g)	Model
G1/8	20	12,5	31	6	14	29	16A511818
G1/4	23,5	12,5	33,5	8	17	48	16A512828
G3/8	26,5	12,5	34	8	19	64	16A513838
G1/2	34	12,5	35	9	27	104	16A514848

**Banjo tee, BSP parallel to tube push-in
10A71**

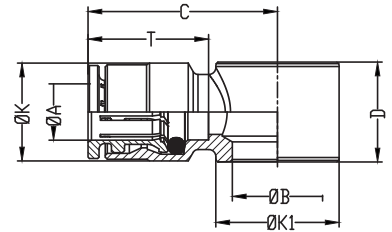


ØA	B	C	E	G	ØK	D	T	AF	Weight (g)	Model
6	G1/8	48	12,5	31	6	12,7	16,0	14	31	10A710618
6	G1/4	52	12,5	33,5	8	12,7	16,0	17	46	10A710628
8	G1/8	51	12,5	31	6	14,2	17,5	14	34	10A710818
8	G1/4	55	12,5	33,5	8	14,2	17,5	17	49	10A710828

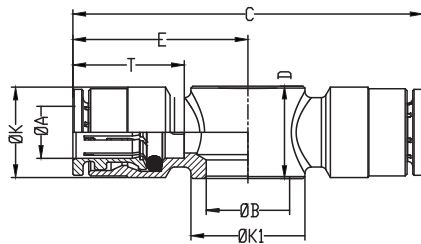
**Banjo elbow body to BSP parallel
16051**


B	Bolt size B	ØB1	ØK	D	C	Weight (g)	Model
G1/8	G1/8	9,8	14	14,5	20	14	160511818Z
G1/4	G1/4	13,2	18	14,5	23,5	21	160512828Z
G3/8	G3/8	16,7	21	14,5	26,5	27	160513838Z
G1/2	G1/2	21	44	14,5	34	44	160514848Z

**Banjo elbow body to tube push-in
10051**

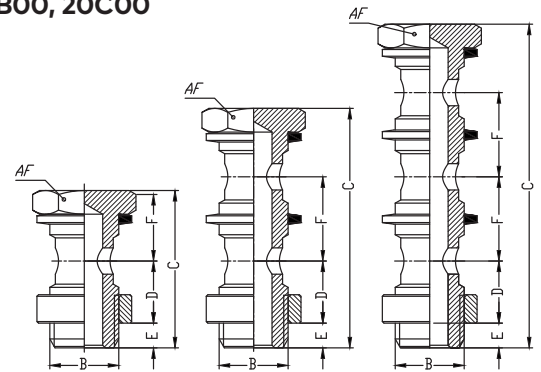
 Dimensions in mm
Projection/First angle


ØA	Bolt size B	ØB	C	D	ØK	T	ØK1	Weight (g)	Model
4	M5	5,1	19	9	8,8	14,0	9	9	100510405Z
4	G1/8	9,8	21,5	14,5	9	14,0	14	14	100510418Z
6	M5	5,1	22,5	9	12,7	16,0	10	12	100510605Z
6	G1/8	9,8	24	14,5	12,7	16,0	14	16	100510618Z
6	G1/4	13,2	26	14,5	12,7	16,0	18	19	100510628Z
8	G1/8	9,8	25,5	14,5	14,2	17,5	14	19	100510818Z
8	G1/4	13,2	27,5	14,5	14,2	17,5	18	22	100510828Z
8	G3/8	16,7	28,5	14,5	14,2	17,5	21	23	100510838Z
10	G1/4	13,2	29	14,5	16,5	20,2	18	22	100511028Z
10	G3/8	16,7	30,5	14,5	16,5	20,2	21	23	100511038Z
12	G3/8	16,7	32	14,5	19,5	19,2	21	37	100511238Z
12	G1/2	21	32	14,5	19,5	19,2	26	37	100511248Z

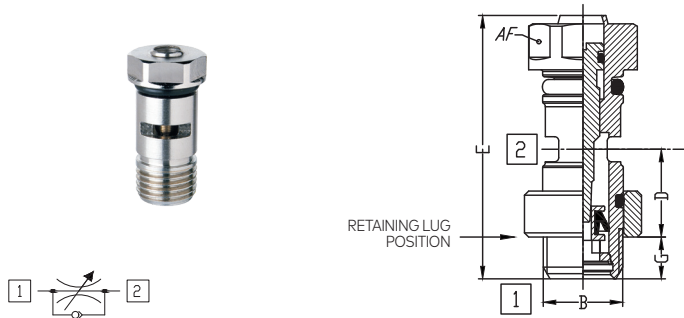
**Banjo tee body to tube push-in
10071**


ØA	Bolt size B	ØB	C	E	D	ØK	ØK1	T	Weight (g)	Model
6	G1/8	9,8	48	14,5	24	12,7	14	16	21	100710618Z
6	G1/4	13,2	52	14,5	26	12,7	18	16	23	100710628Z
8	G1/8	9,8	51	14,5	25,5	14,2	14	17,5	21	100710818Z
8	G1/4	13,2	55	14,5	27,5	14,2	18	17,5	22	100710828Z

Note: Banjo elbow bodies with suffix Z at the end of the model number are not interchangeable with the previous series without the suffix Z.

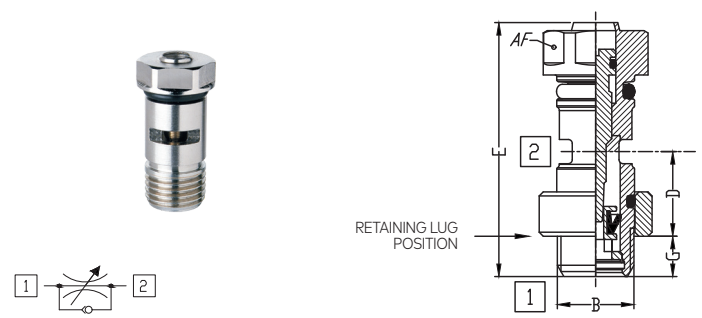
**Banjo bolt, non-regulating stacking
20A00, 20B00, 20C00**


B	C	D	E	F	AF	Type	Weight (g)	Model
M5	18	5,5	4	-	8	Single	4	20A000005Z
G1/8	31	12,5	6	-	14	Single	15	20A000018Z
G1/4	33,5	12,5	8	-	17	Single	27	20A000028Z
G3/8	34	12,5	8	-	19	Single	37	20A000038Z
G1/2	35	12,5	9	-	27	Single	60	20A000048Z
G1/8	56	12,5	6	25	14	Double	26	20B000018Z
G1/4	58,5	12,5	8	25	17	Double	44	20B000028Z
G3/8	59	12,5	8	25	19	Double	64	20B000038Z
G1/4	83,5	12,5	8	25	17	Triple	42	20C000028Z
G3/8	84	12,5	8	25	19	Triple	62	20C000038Z

**Banjo bolt, regulating out, BSP parallel
20K00**


B	D	E	G	AF	Weight (g)	Model
G1/8	12,5	31,5	5	12	15	20K000018Z
G1/4	12,5	32,5	6	15	25	20K000028Z
G3/8	12,5	42	8	19	45	20K000038Z

**Banjo bolt, regulating in, BSP parallel
20L00**

 Dimensions in mm
Projection/First angle


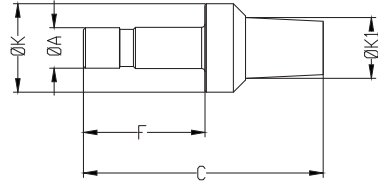
B	D	E	G	AF	Weight (g)	Model
G1/8	12,5	31,5	5	12	15	20L000018Z
G1/4	12,5	32,5	6	15	25	20L000028Z

**Banjo bolt, regulating bi-directional, BSP parallel
20M00**


B	D	E	G	AF	Weight (g)	Model
G1/8	12,5	31,5	5	12	17	20M000018Z
G1/4	12,5	32,5	6	15	27	20M000028Z

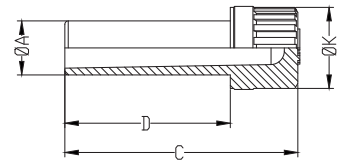
Note: Banjo bolts are supplied with a spacing washer with integral retention lug. The washer must be installed with the mounting lug at the lowest position to ensure retention on to thread.

Note: Banjo bolts, regulating, non-regulating and stacking with suffix Z at the end of the model number are not interchangeable with the previous series without the suffix Z.

**Silencer
10011**


ØA	C	F	ØK	ØK1	Weight (g)	Model
4	29	16,5	9	4,2	7	100110400
6	36	18	13	8	17	100110600
8	44	20,5	17	9	36	100110800
10	56	23	20	12	50	100111000
12	57	24	20	12	51	100111200

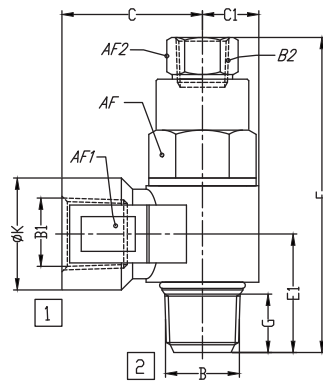
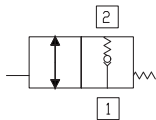
Material: Sintered bronze

**Plug
11004**


ØA	C	ØK	D	Weight (g)	Model
4	29,0	8,0	20,0	1	110040400
5	29,5	8,0	20,5	1	110040500
6	31,5	8,0	22,5	1	110040600
8	34,5	12,0	24,5	2	110040800
10	37,0	12,0	27,0	2	110041000
12	40,5	16,0	28,5	3	110041200
14	42,5	16,0	30,5	3	110041400

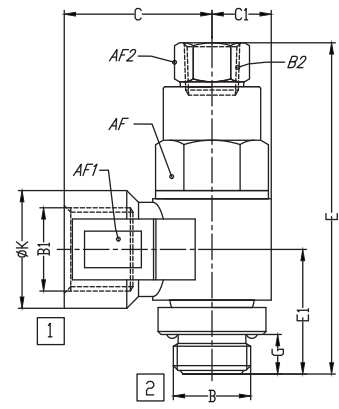
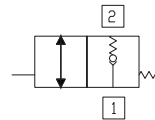
Material: PA

Dimensions in mm
Projection/First angle


**Pilot operated check valve, BSP taper
101GA**


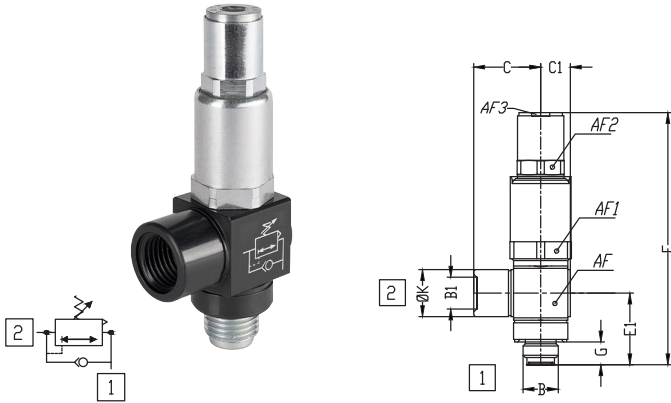
B	B1	B2	C	C1	E	E1	G	ØK	AF	AF1	AF2	Weight (g)	Model
R1/8	Rc1/8	M5	18.2	7.3	40.8	15.4	7.6	14.5	12	15	8	35	101GA1818
R1/4	Rc1/4	Rc1/8	26.5	9.5	48.9	21.1	10.6	18.0	17	19	12	75	101GA2828
R3/8	Rc3/8	Rc1/8	30.8	11.6	56.7	24.8	12.6	23.0	20	24	12	123	101GA3838
R1/2	Rc1/2	Rc1/4	38.7	14.0	70.6	31.0	14.5	26.5	24	28	17	207	101GA4848

Material: Body - Zinc die-casting

**Pilot operated check valve, BSP parallel
102GA**


B	B1	B2	C	C1	E	E1	G	ØK	AF	AF1	AF2	Weight (g)	Model
G1/8	G1/8	M5	17.7	7.3	40.8	16.2	5.1	14.5	12	15	8	35	102GA1818
G1/4	G1/4	G1/8	26.0	9.5	48.9	21.3	6.6	18.0	17	19	12	77	102GA2828
G3/8	G3/8	G1/8	30.3	11.6	56.7	24.8	7.2	23.0	20	24	12	128	102GA3838
G1/2	G1/2	G1/4	38.2	14.0	70.6	29.6	8.7	26.5	24	28	17	219	102GA4848

Material: Body - Zinc die-casting

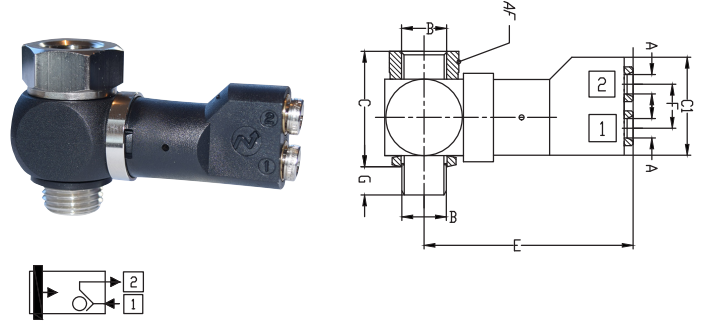
**Pressure reduction valve, BSP parallel
102GB**


B	B1	C	C1	E	E1	G	ØK	AF	AF1	AF2	AF3	Weight (g)	Model
G1/8	G1/8	18.5	8.4	70	19.8	6.3	13	15	17	13	5	57	102GB1818
G1/4	G1/4	22.5	10.4	78	25.8	9.5	18	19	17	13	5	76	102GB2828
G3/8	G3/8	28.5	12.5	85.7	29	9.7	23	23	23	17	6	132	102GB3838
G1/2	G1/2	31	15.3	86.7	32	9.5	25	28	27	17	6	181	102GB4848

Materials: Banjo Body – Aluminium, Banjo Bolt and Valve – Brass (Zinc plated)

**Pressure sensor valve, BSP parallel
102GD**

Dimensions in mm
Projection/First angle



ØA	B	C	C1	E	F	G	AF	Weight (g)	Model
4	G1/8	25	21	45.2	9.5	5.5	15	376	102GD0418
4	G1/4	29	21	47.2	9.5	6.5	19	550	102GD0428

Materials: Body - PA, Banjo bolt - nickel plated brass

Warning

These products are intended for use in industrial compressed air systems only. Do not use these products where pressures and temperatures can exceed those listed under **»Technical features/data«**.

Before using these products with fluids other than those specified, for non-industrial applications, life-support systems or other applications not within published specifications, consult Norgren Ltd.

Through misuse, age, or malfunction, components used in fluid power systems can fail in various modes.

The system designer is warned to consider the failure modes of all component parts used in fluid power systems and to provide adequate safeguards to prevent personal injury or damage to equipment in the event of such failure.

System designers must provide a warning to end users in the system instructional manual if protection against a failure mode cannot be adequately provided.

System designers and end users are cautioned to review specific warnings found in instruction sheets packed and shipped with these products.