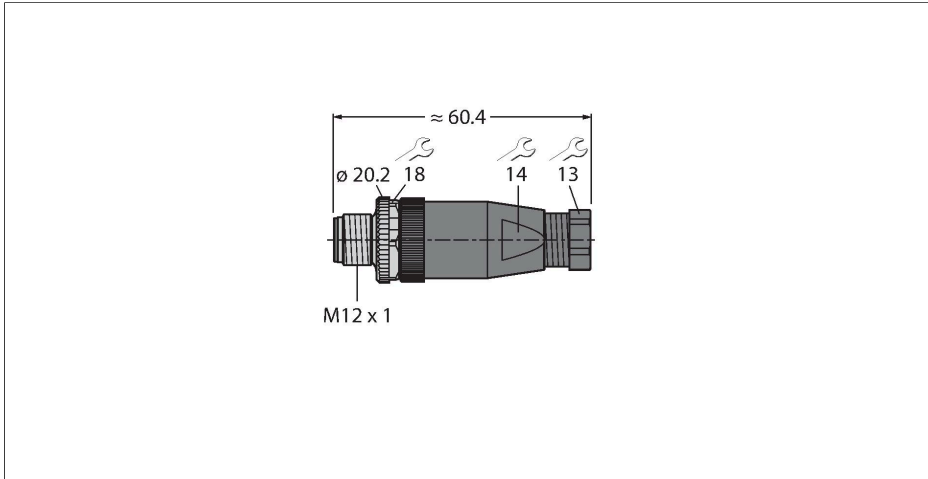


# BS8141-0

## Złącze rozbieralne

## Złącze męskie M12 × 1, proste

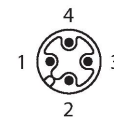


### Cechy charakterystyczne



- Metalowa nakrętka łącząca
- Stopień ochrony IP67
- Certyfikat UL
- Terminal zaciskowo-śrubowy
- 4-piny
- Gwint PG7
- Średnica przewodu 4,0 ... 6,0 mm

### Przyporządkowanie styków



### Dane techniczne

Typ	BS8141-0
Nr kat.	69010
Złącze A	Złącza, M12 × 1, Prosty, Kodowanie A
Liczba pinów	4
Styki	CuZn, Powłoka Optalloy
Materiał wokół styków	Tworzywo sztuczne, PA, Czarny
Uchwyt	Tworzywo sztuczne, PA, Czarny
Nakrętka/śruba	Odlew ciśnieniowy cynku, GD-Zn, Niklowane
Uszczelnienie	Tworzywo sztuczne
Screw-in thread seal	tworzywo sztuczne, FPM/FKM
Gwint montażowy	PG7
External diameter of the cable	4...6 mm
Przekrój poprzeczny rdzenia/możliwości mocowania	0.14...0.75 mm <sup>2</sup>
Tryb połączenia	połączenie zaciskowe/nacinające
Żywotność mechaniczna	> 100 Cykle dopasowania
Typ ochrony	IP67, (skręcone razem)
<b>Właściwości elektryczne w temp. +20 °C</b>	
Napięcie nominalne	250 V
Prąd	4 A
Rezystancja izolacji	≥ 10 <sup>8</sup> Ω
rezystancja przewodzenia	≤ 8 mΩ
<b>Właściwości chemiczne i mechaniczne</b>	
Stacjonarna	-40 °C...+85 °C

## Dane techniczne

Certyfikaty

Certyfikat cULus

---