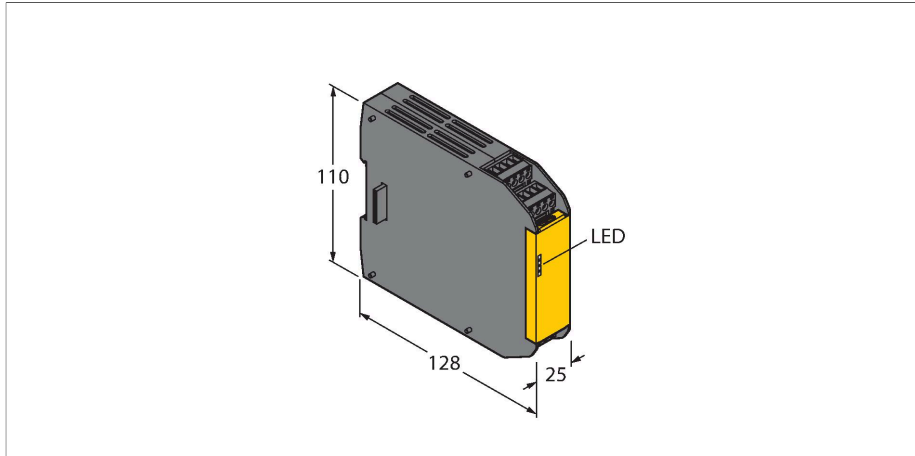


# XS2RO

## Bezpieczeństwo maszyn – Wyjście dwukanałowego przekaźnika bezpieczeństwa



### Cechy charakterystyczne

- Do stosowania wyłącznie z kontrolerem bezpieczeństwa XS26-2xx
- PLe zgodne z ISO 13849-1
- SIL 3 zgodny z IEC 61508 i IEC 62061
- 2 wyjścia 2-kanałowego przekaźnika bezpieczeństwa
- 2 NZ, 1 NC na kanał
- Stopień ochrony IP20

### Zasada działania

Dodatkowe wejścia i wyjścia bezpieczeństwa, jak również wyjścia przekaźników bezpieczeństwa można podłączać do kontrolera bezpieczeństwa z możliwością rozbudowy.

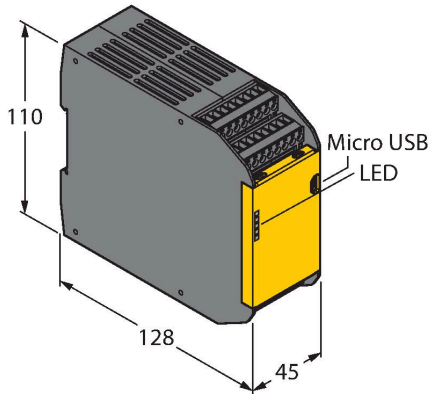
Do kontrolera bezpieczeństwa XS26-2xx z możliwością rozbudowy można dodać nie więcej niż 8 modułów rozszerzeń w dowolnej kombinacji wejść i wyjść.

### Dane techniczne

Typ	XS2RO
Nr kat.	3085075
Funkcja	Moduł rozszerzenia
Wykonanie	Terminal zaciskowy
Materiał obudowy	Tworzywo sztuczne, PC, Czarny
Połączenie elektryczne	Zdemowalny terminal zaciskowy, zabezpieczenie przed odwrotną polaryzacją, połączenie śrubowe
Temperatura pracy	0...+55 °C
Wilgotność względna	0...90 %
Klasa ochrony	IP20
Testy/aprobaty	

## Akcesoria

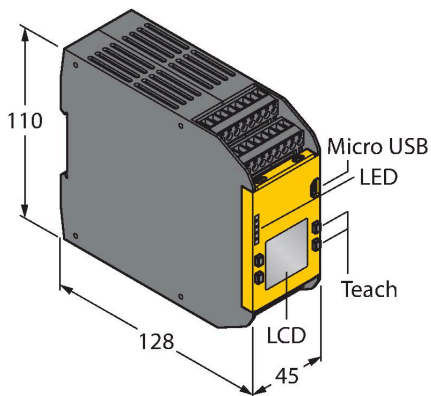
Rysunek wymiarowy	Typ	Nr kat.	
	XS26-2	3085061	Programowalny kontroler bezpieczeństwa z możliwością rozbudowy



XS26-2D

3085062

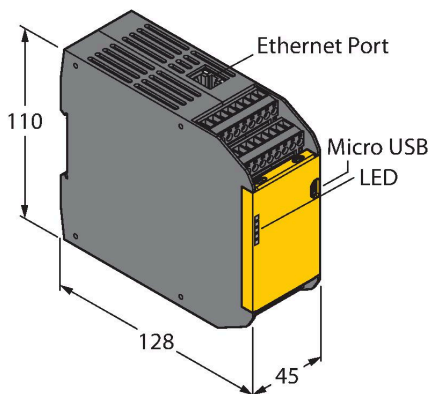
Programowalny kontroler bezpieczeństwa z możliwością rozbudowy



XS26-2E

3085063

Programowalny kontroler bezpieczeństwa z możliwością rozbudowy



Rysunek wymiarowy	Typ XS26-2DE	Nr kat. 3085064	Programowalny kontroler bezpieczeństwa z możliwością rozbudowy
-------------------	-----------------	--------------------	--

