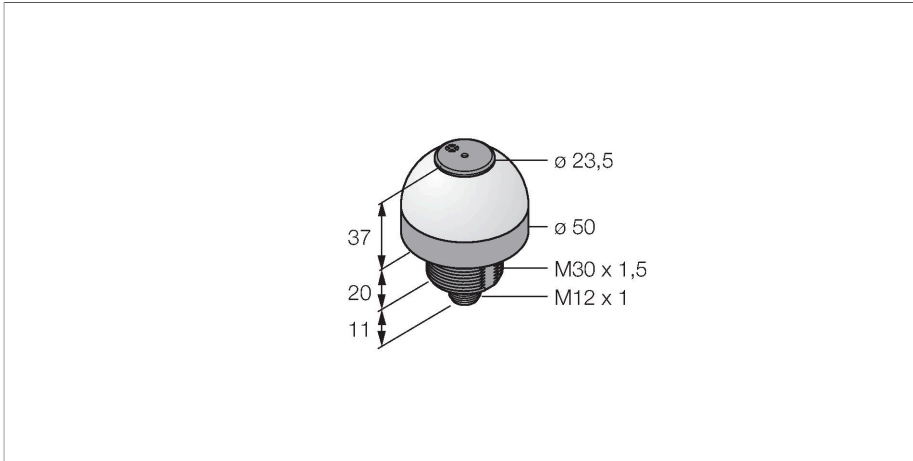


# K50LGRA1YPQ

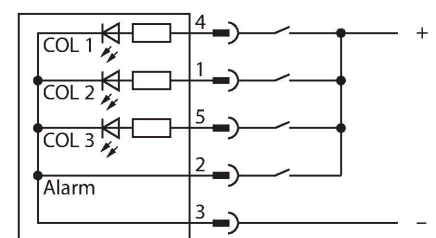
## Wskaźniki LED – wskaźnik ostrzegawczy z sygnalizacją dźwiękową



### Cechy charakterystyczne

- Wskaźnik LED widoczny ze wszystkich stron
- Sygnał ciągły: 75dB
- Możliwość indywidualnej kontroli
- Gwint M30x1,5
- Stopień ochrony IP50
- Wykonanie wielokolorowe: zielony (COL 1) / czerwony (COL 2) / żółty (COL 3)
- 5-pinowe złącze męskie M12 x 1
- Napięcie zasilania 18...30 VDC

### Schemat podłączenia



### Zasada działania

Wytrzymałe, wykonane w IP50 wskaźniki LED przeznaczone są do pracy w warunkach przemysłowych. Zależnie od podłączenia jeden z trzech kolorów świeci w sposób stały tak długo, jak podawany jest stan wysoki na wejście PNP.

### Dane techniczne

|  |                              |
|--|------------------------------|
| Typ  | K50LGRA1YPQ                  |
| Nr kat.  | 3078515                      |
| <b>Dane sygnału i wyświetlacza</b>                   |                              |
| Cel  | Wskaźnik świetlny LED        |
| Funkcja  | Oświetlenie punktowe         |
| Rodzaj światła                                       | zielony<br>czerwony<br>żółty |
| Możliwość ściemnienia                                | nie                          |
| Cechy koloru 1                                       | Zielony, Stałe włączone      |
| Cechy koloru 2                                       | Czerwony                     |
| Cechy koloru 3                                       | Żółty                        |
| Cechy koloru 4                                       | Żółty                        |
| sygnał dźwiękowy                                     | Ton stały, 75 dB             |
| <b>Dane elektryczne</b>                              |                              |
| Napięcie zasilania                                   | 18...30 V DC                 |
| Nominalny prąd zasilania DC                          | ≤ 40 mA                      |
| Maks. pobór prądu na kolor                           | 40 mA                        |
| Maksymalne bieżące zużycie sygnalizatora dźwiękowego | 40 mA                        |
| Typ wejścia  | PNP                          |
| Typowy czas odpowiedzi                               | < 10 ms                      |
| <b>Dane mechaniczne</b>                              |                              |
| kaskadowe  | nie                          |
| Wykonanie  | Półkula, K50L                |
| Wymiary  | Ø 50 x 68 x 68 mm            |

## Dane techniczne

|                        |  |
|------------------------|--|
| Materiał obudowy       | Tworzywo sztuczne, PC<br>ABS, Kat6 <sub>A</sub> , Czarny |
| Window material        | Poliwęglan, rozproszone                                  |
| Połączenie elektryczne | Złącze, M12 × 1, PVC                                     |
| Liczba żył przewodu    | 5  |
| Temperatura pracy      | -20...+50 °C   |
| Wilgotność względna    | 0...90 %   |
| Stopień ochrony        | IP50   |
| <b>Testy/aprobaty</b>  |  |
| Certyfikaty            | CE, UL w wykazie   |

## Akcesoria

|  |         |  |         |
|--|---------|--|---------|
| SMB30A   | 3032723 | SMB30SC  | 3052521 |
| <p>Uchwyt montażowy, prostopadłościenny, stal nierdzewna, dla czujników z gwintem 30mm</p> |         | <p>Uchwyt montażowy, czarny PBT, dla czujników z gwintem 30 mm, obrotowy</p> |         |

## Akcesoria

| Rysunek wymiarowy | Typ           | Nr kat. |   |
|-------------------|---------------|---------|---|
|                   | RKC4.5T-2/TEL | 6625016 | Przewód podłączeniowy, złącze żeńskie M12, proste, 5-pinowe, długość: 2 m; materiał otuliny: PVC, czarny; certyfikat cULus; dostępne również inne długości kabli i typy otuliny, patrz <a href="http://www.turck.com">www.turck.com</a> |
|                   | WKC4.5T-2/TEL | 6625028 | Przewód podłączeniowy, złącze żeńskie M12, kątowe, 5-pinowe, długość: 2 m; materiał otuliny: PVC, czarny; certyfikat cULus; dostępne również inne długości kabli i typy otuliny, patrz <a href="http://www.turck.com">www.turck.com</a> |