

SETRON, Switch disconnecter 3LD, main switch, 3-pole, Iu: 100 A, Operating power / at AC-23 A at 400 V: 37 kW, front-mounted, rotary operating mechanism, black, 4-hole mounting of the handle



Wersja	
Nazwa markowa produktu	SETRON
oznaczenie produktu	Rozłącznik izolacyjny 3LD
wykonanie produktu	Wyłącznik główny
wykonanie wskaźnika / dla wskazywania położenia przełącznika trybu ręcznego	1 ON - 0 OFF
konstrukcja mechanizmu napędowego	Krótki uchwyt pokrętny
wykonanie uchwytu	Napęd obrotowy czarny
wykonanie mechanizmu napędowego / napęd silnikowy	Nigdy
Ogólne dane techniczne	
liczba biegunów	3
konstrukcja łącznika	Mocowanie czołowe
trwałość elektryczna (w cyklach łączenia) / przy AC-23 A / przy 690 V / przy 50/60 Hz	6 000
wartość I _{2t} / przy zamkniętym wyłączniku / przy 690 V / przy kombinacji wyłącznika + bezpiecznika topikowego gG / maksymalny	64
żywność mechaniczna (liczba cykli łączeniowych) / typowy	100 000

częstotliwość przełączania / maksymalny	50 1/h
---	--------

Napięcie

napięcie izolacji / wartość znamionowa	690 V
wytrzymałość na napięcie udarowe / wartość znamionowa	6 kV
prąd / przy AC / wartość znamionowa	100 A
napięcie robocze	
<ul style="list-style-type: none"> przy AC / przy 50/60 Hz / wartość znamionowa 	690 V

Klasa ochrony

Stopień ochrony IP	IP65
Stopień ochrony NEMA	1, 3R, 4X, 12
stopień ochrony IP / od przodu	IP65

Rozpraszanie

Strata mocy [W]	
<ul style="list-style-type: none"> w przypadku wartości znamionowej prądu / w przypadku AC / w stanie rozgrzanym / na biegun 	7,5 W
<ul style="list-style-type: none"> na przewód / typowa 	7,5 W

Elektryczność

prąd roboczy	
<ul style="list-style-type: none"> przy AC-23 A / przy 690 V / wartość znamionowa 	34 A
<ul style="list-style-type: none"> przy AC-23 A / przy 400 V / wartość znamionowa 	70 A
<ul style="list-style-type: none"> przy AC-22 A / przy 690 V / wartość znamionowa 	100 A
<ul style="list-style-type: none"> przy AC-21 / przy 690 V / wartość znamionowa 	100 A
<ul style="list-style-type: none"> przy AC-21 A / przy 240 V / wartość znamionowa 	100 A
<ul style="list-style-type: none"> przy AC-21 A / przy 440 V / wartość znamionowa 	100 A
<ul style="list-style-type: none"> przy AC-22 A / przy 240 V / wartość znamionowa 	100 A
<ul style="list-style-type: none"> przy AC-22 A / przy 440 V / wartość znamionowa 	100 A
<ul style="list-style-type: none"> przy AC-23 A / przy 240 V / wartość znamionowa 	70 A
<ul style="list-style-type: none"> przy AC-23 A / przy 440 V / wartość znamionowa 	70 A
prąd ograniczony / przy zamkniętym wyłączniku	
<ul style="list-style-type: none"> przy 440 V / przy kombinacji wyłącznika + bezpiecznika topikowego gG / maksymalny 	10 kA

<ul style="list-style-type: none"> • przy 690 V / przy kombinacji wyłącznika + bezpiecznika topikowego gG / maksymalny dopuszczalny 	10 kA
krótkotrwała obciążalność cieplna (I_{cw}) <ul style="list-style-type: none"> • ograniczony do 1 s / wartość znamionowa • przy 690 V / ograniczony do 1 s / wartość znamionowa 	2 000 A 2 000 A

Obwód główny

częstotliwość robocza <ul style="list-style-type: none"> • wartość początkowa • wartość końcowa 	50 Hz 60 Hz
moc robocza <ul style="list-style-type: none"> • przy AC-23 A / przy 240 V / wartość znamionowa • przy AC-23 A / przy 400 V / przy 50/60 Hz / wartość znamionowa • przy AC-23 A / przy 400 V / wartość znamionowa • przy AC-23 A / przy 440 V / wartość znamionowa • przy AC-23 A / przy 690 V / wartość znamionowa • przy AC-3 / przy 240 V / wartość znamionowa • przy AC-3 / przy 400 V / wartość znamionowa • przy AC-3 / przy 690 V / wartość znamionowa 	18,5 kW 37 kW 37 kW 37 kW 30 kW 18,5 kW 30 kW 22 kW
prąd roboczy / wartość znamionowa	100 A

Obwód pomocniczy

liczba zestyków przełącznych / dla styków pomocniczych	0
liczba zestyków rozwiernych / dla styków pomocniczych	0
liczba zestyków zwiernych / dla styków pomocniczych	0
napięcie robocze / styków pomocniczych / przy AC / maksymalny	500 V
prąd ciągły / styku pomocniczego / wartość znamionowa	10 A
napięcie izolacji / łącznika pomocniczego / wartość znamionowa	500 V

Stosowność

możliwość zastosowania <ul style="list-style-type: none"> • jako łącznik główny • rozłącznik izolacyjny 	Tak Tak
--	------------

• wyłącznik awaryjny	Nigdy
• wyłącznik bezpieczeństwa	Tak
• wyłącznik konserwacyjny	Tak

Wygląd

kolor / napędu	czarny
----------------	--------

Szczegóły produktu

wyposażenie produktu / możliwy do zablokowania w pozycji WYŁ.	Tak
rozszerzenie produktu / opcjonalny	
• napęd silnikowy	Nigdy
• wyzwalacz napięciowy	Nigdy

Połączenia

numer AWG / jako zakodowany przekrój przyłączanego przewodu / jednożyłowy	
• maksymalny	1
• minimalny	12
rodzaj przekrojów poprzecznych możliwych do podłączenia przewodów / dla przewodów Cu	
• jednożyłowy	1x (4...50 mm ²)
• typu linka / z tulejką kablową	1x (4...35 mm ²)
• wielożyłowy	1x (4...50 mm ²)
wykonanie przyłącza elektrycznego	
• dla głównego obwodu prądowego	Przyłącze ramowe
• dla styków pomocniczych	Zaciski

Wymagania

wykonanie wkładki bezpiecznikowej	
• dla ochrony zwarciowej głównego obwodu prądowego / wymagany	Bezpiecznik gL/gG: 100 A
• dla ochrony zwarciowej styku pomocniczego / wymagany	Bezpiecznik gL/gG: 10 A

Konstrukcja mechaniczna

wysokość	107 mm
szerokość	90 mm
głębokość	112,5 mm
rodzaj montażu	Urządzenie do wbudowania techniką trwałego montażu
rodzaj montażu	
• montaż czołowy, na 4 otwory	Tak
• montaż czołowy, na otwór centralny	Nigdy
• montaż na szynach	Nigdy
masa netto	492,7 g

Warunki środowiskowe

temperatura otoczenia / podczas pracy	
• minimalny	-25 °C
• maksymalny	55 °C
temperatura otoczenia / podczas magazynowania / minimalny	-25 °C

Certyfikaty

oznaczenie środków roboczych	
• zgodnie z DIN EN 61246-2	S
• zgodnie z IEC 81346-2:2009	SF

General Product Approval

Declaration of Conformity



CCC



CSA



UL



VDE

[Miscellaneous](#)



EG-Konf.

Test Certificates	Shipping Approval	other
-------------------	-------------------	-------

[Special Test Certificate](#)



LRS

[Environmental Confirmations](#)

Więcej informacji

Information- and Downloadcenter (Catalogs, Brochures,...)

<http://www.siemens.com/lowvoltage/catalogs>

Industry Mall (Online ordering system)

<https://mall.industry.siemens.com/mall/en/en/Catalog/product?mfb=3LD2704-0TK51>

Service&Support (Manuals, Certificates, Characteristics, FAQs,...)

<https://support.industry.siemens.com/cs/ww/pl/ps/3LD2704-0TK51>

Image database (product images, 2D dimension drawings, 3D models, device circuit diagrams, ...)

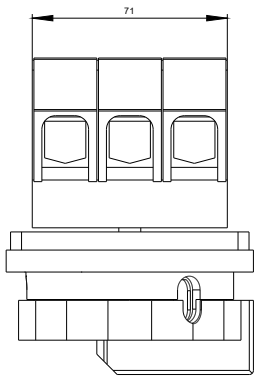
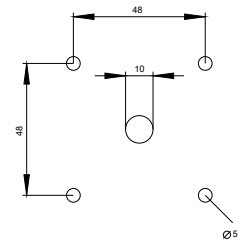
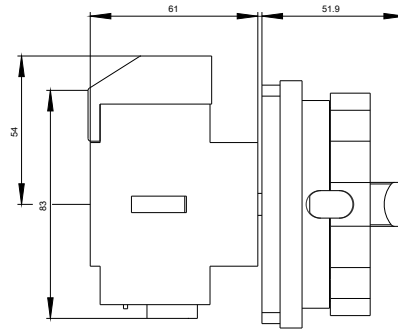
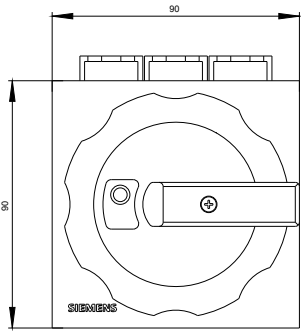
http://www.automation.siemens.com/bilddb/cax_en.aspx?mfb=3LD2704-0TK51

CAX-Online-Generator

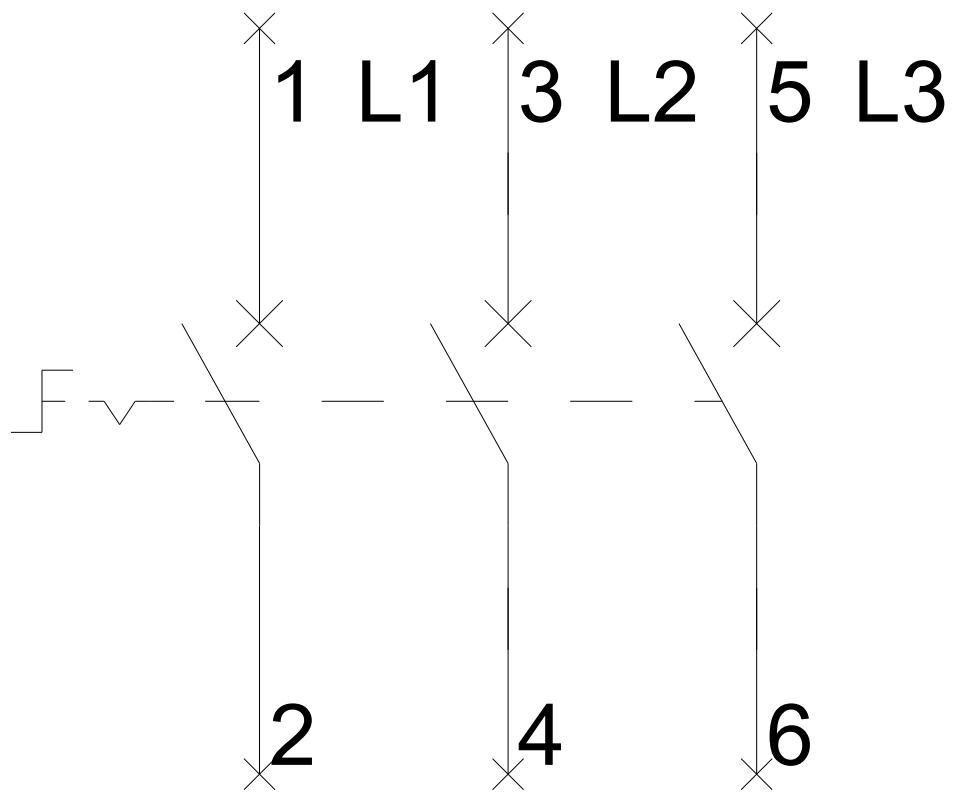
<http://www.siemens.com/cax>

Tender specifications

<http://www.siemens.com/specifications>



-Q1



-CI

