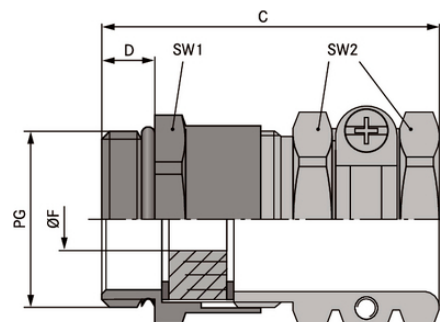


SKINDICHT® SHZ

SKINDICHT® SHZ, wytrzymała dławnica kablowa z mosiądzu nikielowanego z gwintem przyłączeniowym PG i pierścieniem uszczelniającym z nacięciami do kabli o dużych średnicach i optymalnym odciążeniu kabla



Optymalne odciążenie



Wytrzymała budowa

Korzyści

Nacięty pierścień uszczelniający może być dostosowany do dławnienia różnych średnic przewodu

Wysoka ochrona przed wyrwaniem, odciążenie

Wytrzymała budowa

Dla przewodów o dużych średnicach zewnętrznych

Zakres zastosowania

Kompaktowa dławnica mosiężna chroniąca przed wyrwaniem, wytrzymała, do dużych średnic przewodów

Budowa produktu

Gwint przyłączeniowy PG

Uwaga

SKINDICHT®SHZ-XL jest podobny do SKINDICHT®SHZ, ale posiada długi gwint przyłączeniowy do grubych ścian

Dalsze akcesoria zobacz SKINDICHT® EV

Przeciwnakrętki w grupie SKINDICHT® SM

Dane techniczne

Klasyfikacja ETIM 5:

ETIM 5.0 Class-ID: EC000441

Opis klasy ETIM 5.0: Dławnica kablowa

Klasyfikacja ETIM 6:

ETIM 6.0 Class-ID: EC000441

ETIM 6.0 Class-Description: dławnica kablowa

SKINDICHT® SHZ

Uwaga:	Wymiary montażowe są wyszczególnione w załączniku T21
Materiał:	Korpus: mosiądz niklowany Pierścień uszczelniający: CR O-ring: NBR
Stopień ochrony:	IP 55
Zakres temperatury:	Od -20 °C do +80 °C

Wskazówka

Fotografie i rysunki nie mogą być używane do wymiarowania oraz nie stanowią szczegółowego odwzorowania przedstawionych produktów.

Podane ceny to ceny netto bez podatku VAT i dodatkowych opłat. Sprzedaż klientom biznesowym.

SKINDICHT® SHZ

Numer katalogowy	Oznaczenie produktu/rozmiar	Ø F mm	Min. przestrzeń do montażu [mm]	Rozmiar klucza SW1 / SW2 [mm]	Długość całkowita C mm	Thread length D mm	Liczba sztuk w opakowaniu
SKINDICHT® SHZ							
52005590	PG 7	5 - 5	21	14.0 / 15.0	30.0	5	50
52005600	PG 9	5 - 8	25	17.0 / 17.0	34.0	6	50
52000930	PG 11	7 - 10	28	20.0 / 20.0	35.0	6	25
52000940	PG 13,5	7 - 13	32	22.0 / 22.0	40.0	6,5	25
52000950	PG 16	8 - 16	35	24.0 / 24.0	42.0	6,5	25
52000960	PG 21	11 - 20	46	30.0 / 30.0	47.0	7	25
52000970	PG 29	18 - 27	58	40.0 / 41.0	53.0	8	10
52000980	PG 36	24 - 35	70	50.0 / 50.0	61.0	9	10
52005610	PG 42	30 - 42,5	78	57.0 / 57.0	66.0	10	5
52005620	PG 48	36 - 47	86	64.0 / 64.0	68.0	10	5
SKINDICHT® SHZ-XL							
52023717	PG 9	5 - 8	25	17.0 / 17.0	43.0	10	50
52023718	PG 11	7 - 10	28	20.0 / 20.0	44.0	10	25
52023719	PG 13,5	7 - 13	32	22.0 / 22.0	48.5	10	25
52023720	PG 16	8 - 16	35	24.0 / 24.0	50.5	10	25
52024840	PG 21	11 - 20	46	30.0 / 30.0	55.0	11	25
52025530	PG 29	18 - 31	58	40.0 / 41.0	60.0	13	10
52023721	PG 36	24 - 35	70	50.0 / 50.0	67.0	13	10
52023722	PG 42	30 - 42,5	78	57.0 / 57.0	71.0	14	5
52023723	PG 48	36 - 47	86	64.0 / 64.0	73.0	14	5

Ostatnia aktualizacja (23.06.2023)

©2023 Lapp Group - all rights reserved.

Zarządzanie produktem <http://lappoland.lappgroup.com>

Aktualne dane w pliku Dane techniczne.

PN_0456 / 02_03_16