

Uchwyty bezpieczne

Technopolimer

MATERIAŁ

Wzmocniony włóknami szklanymi technopolimer na bazie poliamidu (PA), kolor szaro-czarny, wykończony na mat.

POKRYWA ŚRUB

- ECO.S: technopolimer na bazie poliestru (PBT) w kolorach Elecolors, wykończenie na połysk, mocowanie przez wcisk, zdejmowana przez nacisk na jedną z krawędzi (oryginalna konstrukcja Elesa). W komplecie.

Dostępne także jako akcesoria sprzedawane oddzielnie (patrz tabela).

STANDARD EXECUTIONS

- **ESP-EH:** otwory przelotowe pod śruby z łbem cylindrycznym z gniazdem sześciokątnym, śruby z łbem sześciokątnym lub standardowe nakrętki.
- **ESP-SH:** otwory przelotowe pod śruby z łbem stożkowym.

WŁAŚCIWOŚCI I ZASTOSOWANIA

Stosowanie uchwytów bezpiecznych w maszynach i urządzeniach np. do dwuskrzydłowych drzwi i osłon jest rozwiązaniem pozwalającym na szczególną ochronę palców operatora dzięki zamkniętej budowie uchwytu. Ponadto, kolorowa pokrywa poprawia widoczność uchwytu i oferuje możliwość dopasowania do kolorów zabudowy.

DANE TECHNICZNE

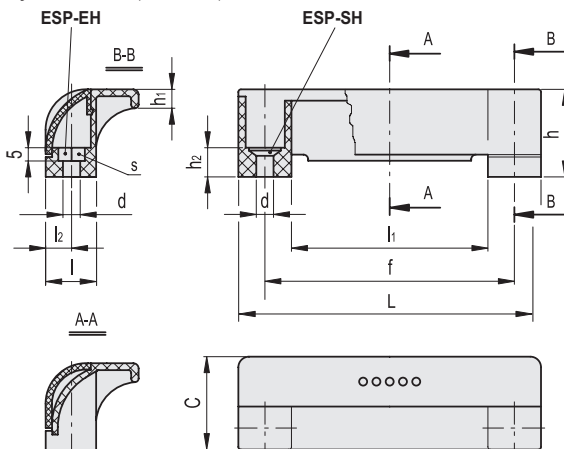
Wytrzymałość na rozciąganie: wartość F1 wyszczególniona w tabeli pochodzi z testów wytrzymałościowych, przeprowadzonych przy użyciu specjalistycznego urządzenia dynamometrycznego w określonych warunkach i temperaturze otoczenia. Maksymalny moment siły dokręcania śrub 3 Nm.

C1	C2	C3	C4	C5	C6	C17
RAL7021	RAL2004	RAL7035	RAL1021	RAL5024	RAL3000	RAL6017

ECO.S

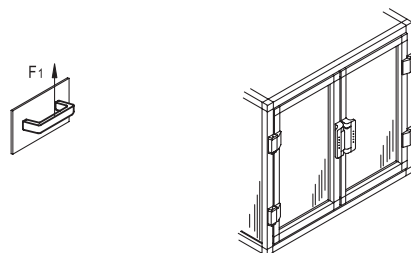
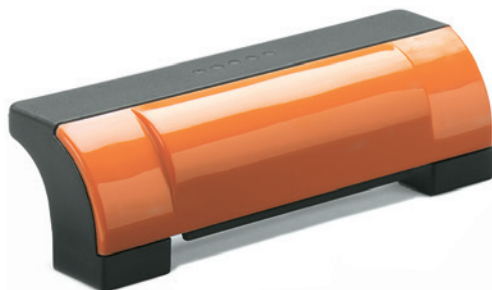
Kod	Oznaczenie	Zaślepka dla
29864-*	ECO.S4-*	ESP.110

* Uzupełnij kod i oznaczenie dodając symbol koloru (C1, ..., C6).



* Uzupełnij podając indeks koloru, np: 265111-C2 ESP.110-EH-C2

C1	C2	C3	C4	C5	C6	C17
RAL7021	RAL2004	RAL7035	RAL1021	RAL5024	RAL3000	RAL6017



Kod	Oznaczenie	L	f±0.5	d	s	h	h1	h2	C	l	li	l2	F1 [N]	
265111-*	ESP.110-EH-*	114	93.5	6.5	10	33	7	11	35	19	74	9.5	900	33
265151-*	ESP.110-SH-*	114	93.5	6.5	-	33	7	11	35	19	74	9.5	900	33