

ÖLFLEX®

UNITRONIC®

HITRONIC®

SKINTOP®

SILVYN®

AKCESORIA

EPIC®

BREVETTI
STENDALTO

TABELE

		szer. wewn.		wys. wewn.		szer. zewn.		wys. zewn.		skok		promień zagięcia	
		od mm	do mm	od mm	do mm	od mm	do mm	mm	mm	od mm	do mm		
Seria Lekka 	SR200	12	35	12	-	18	41	15		17		18	40
	SR250	15	-	18	-	23	-	22		30		40	-
	SR30090/91/92	18	38	18,5	-	29	49	23,5		30		33	100
	SR325LI/LE	40	103	25	-	57	120	38		45		50	150
	SR325A	40	103	25,5	-	57	120	37		45		50	150
	SR325	40	103	25,5	-	55	118	37		45		50	150
Seria Średnia 	SR339	40	76	39	-	60	96	50		35		50	100
	SR300A	15	75	18	-	27	87	23		30		40	120
	SR300	14	36	18	-	30	52	23		30		40	120
	SR305A	30	50	24	-	54	74	30		35		50	150
	SR305	30	50	20	-	52	72	30		35		50	150
	SR355A	45	95	31	-	74	124	43		40		75	200
	SR355	45	95	30	-	74	124	45		40		75	200
	SR400	40	60	25	-	62	82	35		40		50	150
	SR435MI/ME	40	150	35	-	60	170	48		50		60	200
	SR445MI/ME	50	362	45	-	72	384	64		67		75	300
	SR660A	50	362	37	-	75	387	55		50		100	250
Seria Ciężka 	SR770A	45	357	60	-	80	392	78		70		150	300
	SR475MI/ME	74	374	75,5	-	110	410	100,5		105		150	400
	SR306	43	355	30	37	79	391	55		65		75	300
	SR307	42	354	40	47	80	392	64		70		75	250
	SR308	38	350	48	57	82	394	75		80		150	400
	SR309	64	400	70	75,5	120	456	100		100		200	500
Seria z zamknięciem 	SR310	200	600	112	-	260	660	150		145		200	750
	SR435PI/PE	40	150	35	-	60	170	48		50		75	200
	SR445PI/PE	50	362	45	-	72	384	64		67		100	300
	SR445AI/AE	50	362	45	-	72	384	64		67		100	300
	SR475PI/PE	74	374	75,5	-	110	410	100,5		105		180	400
	SR660	50	150	36	-	79	179	55		50		100	250
	SR770	85	250	51	-	120	285	78		70		150	300
	SR306CI/CE	43	355	37	-	79	391	55		65		107	300
	SR308CI/CE	38	350	57	-	82	394	75		80		180	400
	SR309C	200	400	72	-	256	456	100		100		200	500
Seria Ślizgowa 	SR309CI/CE	64	488	75,5	-	120	544	100		100		200	500
	SR326	61	373	30	37	89	416	59		65		107	300
	SR328	61	373	48	57	116	428	79		80		150	400
	SR319	64	400	70	75,5	128	464	107		100		200	500
	SR478MI/ME	74	498	75,5	-	112	536	106,5		105		150	400
	SR478PI/PE	74	498	75,5	-	112	536	106,5		105		150	400
	M60	115	539	60,5	-	165	589	90		90		150	400
Seria Robot 	M80	115	539	80,5	-	195	619	117		110		200	700
	SR495	45	-	35	-	69	-	45		-		100	-
	SR500	65	-	30	-	93	-	43		-		100	150
	SR510TN	88	-	46	-	132	-	55-77		-		125	-
	SR515TN	88	-	46	-	132	-	55-77		-		175	-
	SR545	62	-	46	-	123	-	62		-		100	-
Seria Stalowa 	SR599	210	-	59	-	272	-	85		-		220	-
	BS2000	79	304	32	38	112	337	53		75		75	305
	BS3000	106	306	52	58	142	342	74		95		150	535
	BS3500	104	404	65	70	153	453	95		125		200	600
	BS3500C	104	404	65	-	153	453	95		125		200	600
	BS4000	150	500	112,5	115	216	566	145		180		250	1000
BS4500	300	600	182	180	390	690	220		250		400	1500	

długość samonośna		max. długość przesuwu	szybkie otwieranie	budowa zamknięta	przekładka pionowa	przekładka pozioma	przekładka pion/poziom	ramka z otworem	średnica	
max m	kg	max m	promień						wewn. mm	zewn. mm
			wewn.	zewn.						
0,90	0,1	-	-	-	-	-	-	-	-	-
1,30	0,1	-	-	-	-	-	-	-	-	-
1,45	0,1	o	-	-	-	-	-	-	-	-
1,90	0,5	o	•	•	-	o	-	-	-	-
1,90	0,5	o	-	•	-	o	-	-	-	-
1,75	0,5	o	-	-	-	o	-	-	-	-
2,20	1	o	-	-	-	o	-	-	-	-
1,70	0,1	-	•	-	-	-	-	-	-	-
1,55	0,1	o	-	-	-	-	-	-	-	-
1,40	1	-	•	-	-	o	-	-	-	-
1,90	1	o	-	-	-	o	-	-	-	-
2,30	1	-	•	-	-	o	-	-	-	-
2,30	1	o	-	-	-	o	-	-	-	-
1,60	1	-	•	-	-	o	-	-	-	-
2,20	1	o	•	•	-	o	-	-	-	-
3,70	1	o	•	•	-	o	o	o	-	-
2,45	1	o	•	-	-	o	o	o	-	-
3,80	1	o	•	-	-	o	o	o	-	-
4,75	1	o	•	•	-	o	o	o	-	-
3,10	1	-	•	•	o	o	o	o	-	-
3,90	1	-	•	•	o	o	o	o	-	-
4,95	1	-	•	•	o	o	o	o	-	-
6,50	1	-	•	•	o	o	o	o	-	-
7,00	1	-	•	•	o	o	o	o	-	-
2,10	1	-	•	•	•	o	o	o	-	-
3,35	1	-	•	•	•	o	o	o	-	-
3,35	1	-	•	•	•	o	o	o	-	-
4,45	1	-	•	•	•	o	o	o	-	-
2,30	1	-	•	-	•	o	o	o	-	-
3,45	1	-	•	-	•	o	o	o	-	-
2,70	1	-	•	•	•	o	o	o	-	-
4,00	1	-	•	•	•	o	o	o	-	-
5,80	1	-	-	•	•	o	o	o	-	-
6,00	1	-	-	•	•	o	o	o	-	-
-	-	-	•	•	•	o	o	o	o	-
-	-	-	•	•	•	o	o	o	o	-
-	-	-	•	•	-	o	o	o	o	-
-	-	-	•	•	-	o	o	o	-	-
-	-	-	•	•	•	o	o	o	-	-
-	-	-	•	•	-	o	o	o	-	-
-	-	-	•	•	-	o	o	o	-	-
-	-	-	•	•	-	-	-	-	600	755
-	-	-	•	-	-	o	-	-	630	830
-	-	-	•	-	-	•	-	-	940	1220
-	-	-	•	-	-	•	-	-	1060	1340
-	-	-	•	-	-	•	o	o	485	760
-	-	-	•	•	-	•	o	o	1400	2000
5,40	1	-	-	-	o	o	o	o	•	-
6,20	1	-	-	-	o	o	o	o	•	-
9,10	1	-	-	-	o	o	o	o	•	-
8,90	1	-	-	-	•	o	o	o	-	-
10,50	1	-	-	-	o	o	o	o	•	-
13,00	1	-	-	-	o	o	o	o	•	-

• - standard; o - na życzenie

ÖLFLEX®

UNITRONIC®

HITRONIC®

SKINTOP®

SILVYN®

AKCESORIA

EPIC®

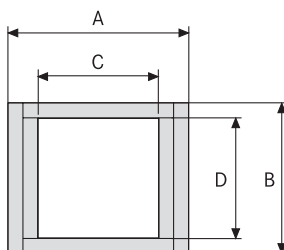
BREVETTI STENDALTO

TABELE

Seria Lekka – SR 200

Wysokość wewnętrzna (D) 12 mm

Konstrukcja oparta na połączeniu pojedynczym, centralnie umieszczonym sworzniem przeciwdziałającym tarcii. Nie otwierana. Niezwykle gładka prowadnica nadająca się zwłaszcza dla małych urządzeń jak drukarki, przyrządy pomiarowe itp.



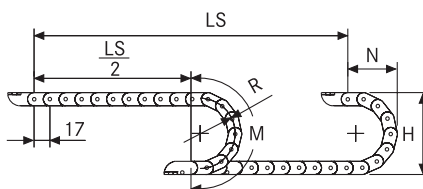
Dane techniczne przy samonośności

Prędkość	10 m/s
Przyśpieszenie	50 m/s ²

Przy wyższych wymaganiach prosimy skontaktować się z firmą Lapp Kabel Sp. z o.o.

A mm	B mm	C mm	D mm	R mm	masa kg/m	prowadnica numer części
18	15	12	12	018-030-040	0,13	SR20012 □□□ *
31	15	25	12	018-030-040	0,14	SR20025 □□□ *
41	15	35	12	018-030-040	0,15	SR20035 □□□ *

*Uzupełnij kod wpisując wartość promienia (R): np. SR20012 0 1 8



R mm	H mm	N mm	M mm
018	51	45	95
030	75	55	130
040	95	70	165

długość prowadnicy (L)
połowa drogi przesuwu (LS/2)
dodatkowa długość zagięcia (M)

$$L = \frac{LS}{2} + M$$



ÖLFLEX®

UNITRONIC®

HITRONIC®

SKINTOP®

SILVYN®

AKCESORIA

EPIC®

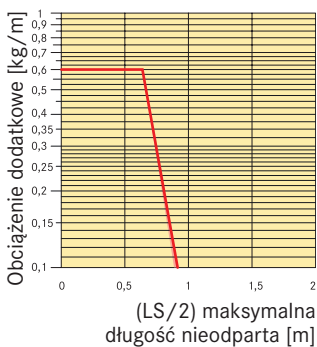
BREVETTI STENDALTO

TABELE

Seria Lekka – SR 200

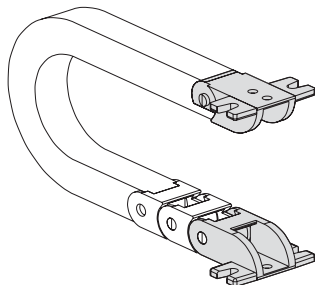
Wykres samonośności

Maksymalna długość prowadnicy zdolna do samonośności (LS/2) w relacji do masy przewodów i węży giętkich umieszczonych w metrze prowadnicy.

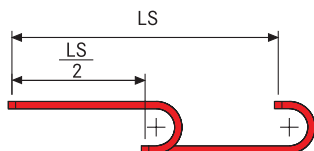


Uchwyty mocujące

Zestaw uchwyty mocujących pozwala przymocować oba końce prowadnicy do maszyny.

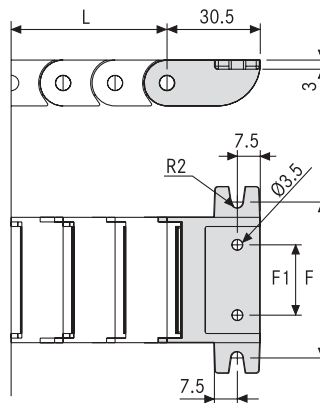
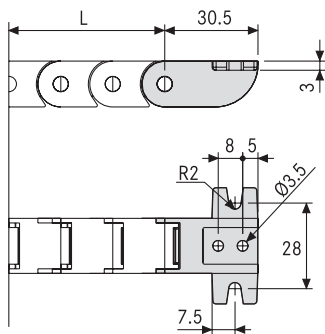


Rys.A
Prowadnica zamocowana poza obrębem promienia gięcia.



Czerwony obszar na wykresie uwzględnia różnice masy pomiędzy prowadnicami o różnej szerokości.

Dla zastosowań, gdzie obciążenie dodatkowe lub (LS/2) przekraczają wartości dopuszczalne prosimy rozważyć użycie rolek podporowych.



Prowadnica typ	F1 mm	F mm
SR20025...	13	41
SR20035...	23	51

Uchwyty mocujące z nylonu Numery części

Komplet zamontowany

Prowadnica Typ	Uchwyty Typ
SR20012...	AN20012KM
SR20025...	AN20025KM
SR20035...	AN20035KM

Komplet niezamontowany

Prowadnica Typ	Uchwyty Typ
SR20012...	AN20012K
SR20025...	AN20025K
SR20035...	AN20035K

ÖLFLEX®

UNITRONIC®

HITRONIC®

SKINTOP®

SILVYN®

AKCESORIA

EPIC®

BREVETTI
STENDALTO

TABELE