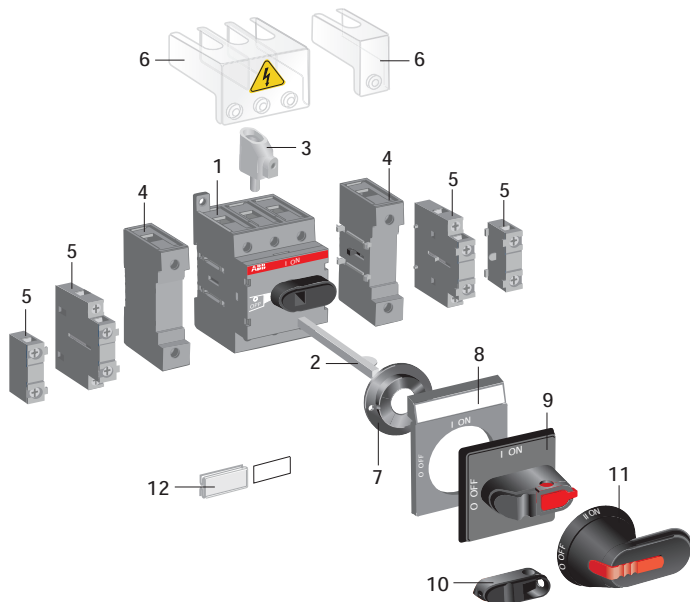


Akcesoria

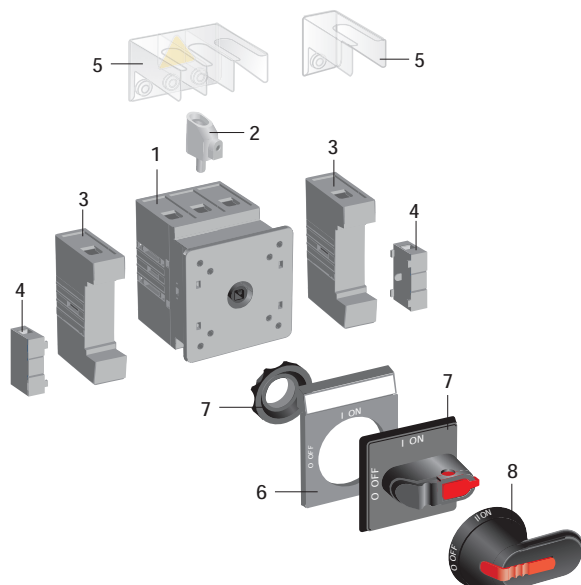
Wybór produktów

OT16F...OT125F



1. Rozłącznik
2. Wałek
3. Zacisk
4. Czwarty biegun, zaciski N i PE
5. Styki pomocnicze
6. Osłony zacisków
7. Pierścień centrujący wałka
8. Tabliczka opisowa
9. Pokrętko
10. Pokrętko do mocowania na rozłączniku
11. Rączka
12. Mechanizm sprzęgający
13. Akcesoria do oznaczania

OT16FT...OT125FT

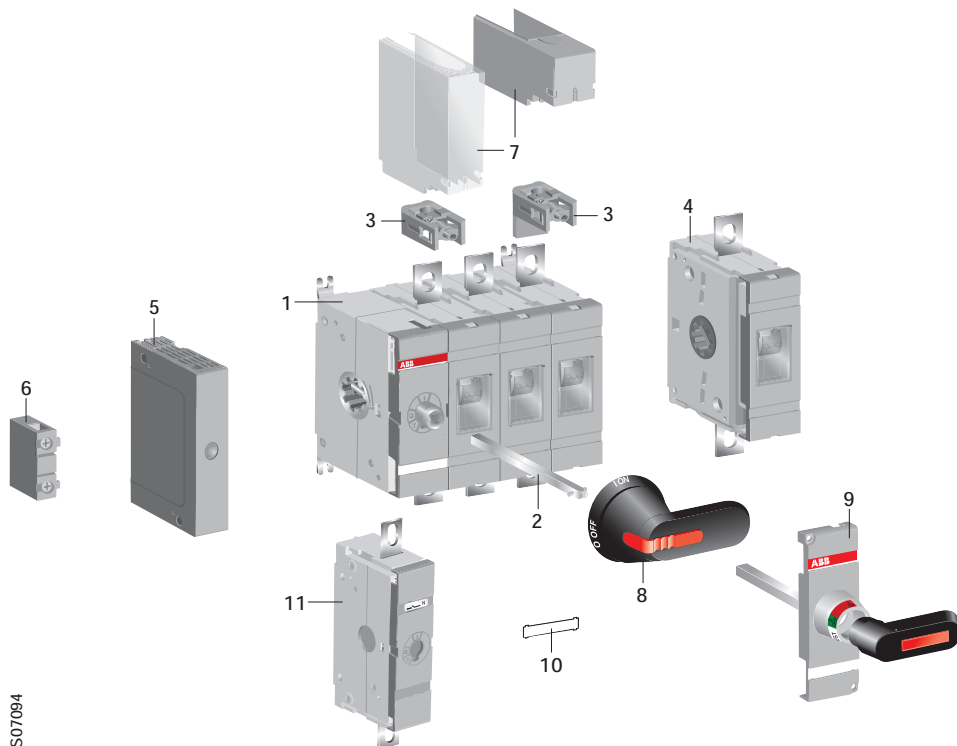


1. Rozłącznik
2. Zacisk
3. Czwarty biegun, zaciski N i PE
4. Styki pomocnicze
5. Osłony zacisków
6. Tabliczka opisowa
7. Pokrętko
8. Rączka

Akcesoria

Wybór produktów

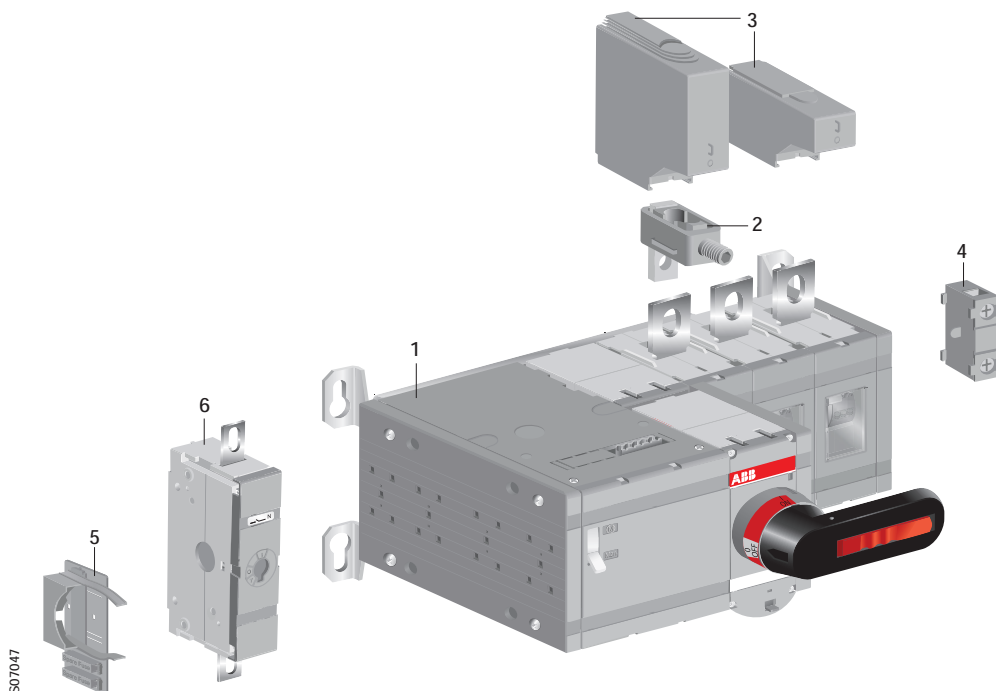
OT160EV...OT2500



1. Rozłącznik
2. Wałek
3. Zacisk
4. Czwarty biegun
5. Moduł do styków pomocniczych
6. Styki pomocnicze
7. Osłony zacisków
8. Rączka
9. Rączka do mocowania bezpośrednio na rozłączniku
10. Tabliczka opisowa
11. Odłączalny biegun neutralny

S07084

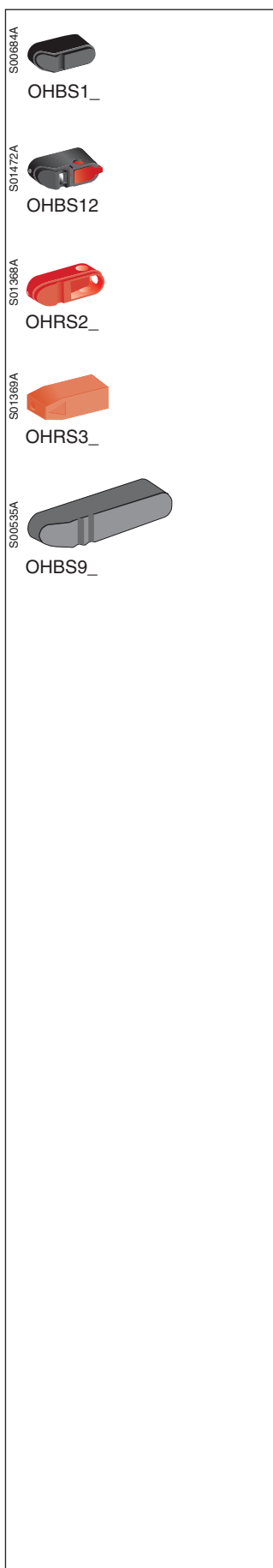
OTM160...OTM2500



1. Rozłącznik z napędem silnikowym
2. Zacisk
3. Osłony zacisków
4. Styki pomocnicze
6. Uchwyt do zamocowania rączki na bezpieczniku

S07047

Pokręta Tabele doboru



Pokręta do montażu bezpośrednio na rozłączniku do aparatów mocowanych na szynie DIN lub na płycie montażowej

Mocowane bezpośrednio na rozłączniku bez wałka w pokrętłach, z możliwością blokowania przy pomocy kłódki średnica otworu wynosi 5 mm.

Kolor	Długość rączki [mm]	Do rozłączników	Typ	Nr identyfikacyjny
Czarne	31	OT16...80F3/F4	OHBS1	1SCA109087R1001
Czerwone	31	OT16...80F3/F4	OHRS1	1SCA109095R1001
Czarne	37	OT16...40F3/F4	OHBS12	1SCA108252R1001
Czerwone	37	OT16...40F3/F4	OHRS12	1SCA108253R1001
Czarne	40	OT63...125F3/F4	OHBS2	1SCA109089R1001
Czerwone	40	OT16...40F6/F8 OT63...125F3/F4 OT16...40F6/F8	OHRS2	1SCA108598R1001
Czarne	39	OT16...125F3/F4 OT16...40F6/F8	OHBS3	1SCA108320R1001
Czerwone	39	OT16...125F3/F4 OT16...40F6/F8	OHRS3	1SCA108667R1001
Czarne	72	OT63...125F6/F8	OHBS9	1SCA108665R1001
Czerwone	72	OT63...125F6/F8	OHRS9	1SCA108666R1001

Typ rozłącznika	Typ pokrętła	
	bez możliwości blokady	z możliwością blokady
OT16...40F3/F4	OHBS1, OHRS1	OHBS12, OHRS12
	OHBS3, OHRS3	
OT16...40F6/F8	OHBS3, OHRS3	OHBS2, OHRS2
OT63...125F3/F4	OHBS3, OHRS3	OHBS2, OHRS2
OT63...80F6/F8	OHBS9, OHRS9	
OT100...125F6/F8	OHBS9, OHRS9	

Typ pokrętła	Wałek przechodzi przez pokrętło	Dostępne wycięcie 45 mm ^{*)}
OHBS1, OHRS1	Nie	Tak
OHBS2, OHRS2	Nie	Tak
OHBS3, OHRS3	Nie	Tak
OHBS9, OHRS9	Nie	Nie
OHBS12, OHRS12	Tak	Tak

^{*)} w pozycji I rączka mieści się w wycięciu przesłony na aparaty modułowe (45 mm).

Pokręta Tabele doboru

Pokręta do mocowania na drzwiach, do rozłączników montowanych na szynie DIN lub na płycie montażowej

Oznakowanie I-0 i ON-OFF, wałek 6 mm. Do zamocowania konieczny jest otwór w drzwiach o średnicy 22,5 mm.

Kolor	Do rozłączników	Typ	Nr identyfikacyjny
Pokręta IP 54			
Czarne	OT16...80F	OHBS1AH	1SCA102680R1001
Żółto-czerwone	OT16...80F	OHYS1AH	1SCA105290R1001

Pokręta IP 54 z blokadą otwarcia drzwiczek w pozycji ON

Czarne	OT16...80F	OHBS1AH1	1SCA105210R1001
Żółto-czerwone	OT16...80F	OHYS1AH1	1SCA105291R1001

Pokręta IP 54 z możliwością blokowania kłódką o średnicy ramienia 5...6,3 mm

Czarne	OT16...125F	OHBS3AH	1SCA105234R1001
Żółto-czerwone	OT16...125F	OHYS3AH	1SCA105325R1001

Pokręta IP 54 z możliwością blokowania kłódką o średnicy ramienia 5...6,3 mm, z blokadą drzwiczek w pozycji ON

Czarne	OT16...125F	OHBS3AH1	1SCA105235R1001
Żółto-czerwone	OT16...125F	OHYS3AH1	1SCA105326R1001

Pokręta IP 65 z możliwością blokowania na maksymalnie trzy kłódki o średnicy ramienia 5...8 mm, z blokadą drzwiczek w pozycji ON z możliwością odblokowania

Czarne	OT16...125F	OHBS2AJ	1SCA105213R1001
Żółto-czerwone	OT16...125F	OHYS2AJ	1SCA105296R1001

Pokręta IP 65 z możliwością blokowania na maksymalnie trzy kłódki o średnicy ramienia 5...8mm, z blokadą drzwiczek w pozycji ON

Czarne	OT16...125F	OHBS2AJ1	1SCA105215R1001
Żółto-czerwone	OT16...125F	OHYS2AJ1	1SCA105297R1001

Pokręto z metalową klamrą do blokady

IP 65 z możliwością zamykania na maksymalnie trzy kłódki w pozycji OFF, blokada drzwiczek w pozycji ON.

Czarne	OT16...125F	OHBS2AJEH	1SCA108230R1001
--------	-------------	-----------	-----------------

Okrągłe pokręta z możliwością blokowania

Blokada w pozycji 0 za pomocą maksymalnie 3 kłódek o średnicy jarzma 8 mm. IP 65, wymiary 66x66.

Czarne	OT16...125F_	OZ331SPB	1SCA112983R1001	0,05
Żółto-czerwone	OT16...125F_	OZ331SPRY	1SCA113097R1001	0,05

IP67, wymiary 66x66

Czarne	OT16...125F_	OZ331P67B	1SCA111427R1001	0,04
Żółto-czerwone	OT16...125F_	OZ331P67RY	1SCA111429R1001	0,04

Z możliwością odblokowania otwarcia drzwi w pozycji ON. IP 65, wymiary 66x66.

Pierścień centrujący do pokręta OZ371P_, na stronie 32.

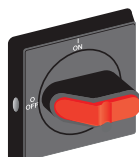
Czarne	OT16...125F_	OZ371PB	1SCA111684R1001	0,05
Żółto-czerwone	OT16...125F_	OZ371PRY	1SCA111685R1001	0,05



OH_1_



OH_3_



OH_2_



OHBS2_AJEH



OZ331_B



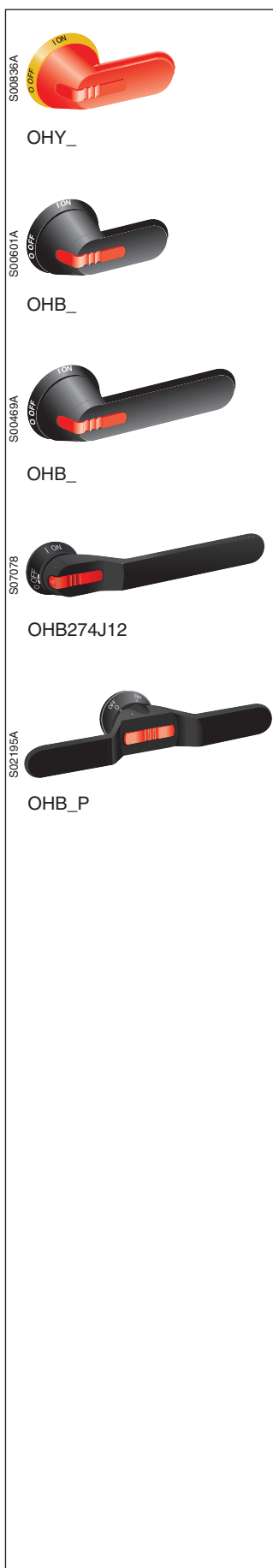
OZ331_RY



OZ371PB

Rączki

Tabele doboru



Rączki do montażu na drzwiach do rozłączników mocowanych na szynie DIN lub na płycie montażowej

Rączki OH_: IP 65, z możliwością blokowania przy pomocy maksymalnie trzech klódek w pozycji OFF, blokada drzwiczek w pozycji ON. Śruba mocująca na tylnej stronie rączki. Brak śrub z przodu zapewnia podwójną izolację.

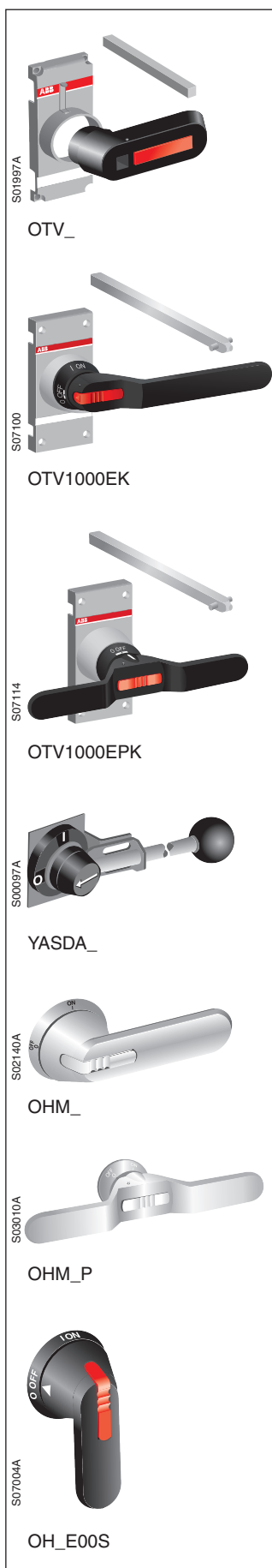
Kolor	Długość rączki [mm]	Do rozłączników	Typ	Nr identyfikacyjny	Waga [kg]
Do wałka 6 mm, oznakowanie dla typów OHB i OHY: I-0, ON-OFF					
Czarna	45	OT16...125F	OHB45J6	1SCA022380R8770	0,10
Żółto-czerwona	45	OT16...125F	OHY45J6	1SCA022380R8930	0,10
Do wałka 6 mm, oznakowanie dla typów OHB i OHY: I-0, ON-OFF					
Czarna	65	OT160...250_	OHB65J6	1SCA022380R9660	0,12
Żółto-czerwona	65	OT160...250_	OHY65J6	1SCA022380R9820	0,12
Czarna	80	OT160...250_	OHB80J6	1SCA022381R0240	0,14
Żółto-czerwona	80	OT160...250_	OHY80J6	1SCA022381R0410	0,14
Do wałka 6 mm, oznakowanie: Test-OFF-ON / Test-0-I					
Czarna	65	OT200...250_	OHB65J6T	1SCA022399R8110	0,12
Żółto-czerwona	65	OT200...250_	OHY65J6T	1SCA022456R9540	0,12
Do wałka 12 mm, oznakowanie dla typów OHB i OHY: I-0, ON-OFF					
Czarna	95	OT315...400_	OHB95J12	1SCA022381R0830	0,16
Żółto-czerwona	95	OT315...400_	OHY95J12	1SCA022381R1050	0,16
Czarna	125	OT630...800_	OHB125J12	1SCA022381R1560	0,17
Żółto-czerwona	125	OT630...800_	OHY125J12	1SCA022381R1720	0,17
Czarna	145	OT630...800_	OHB145J12	1SCA022381R2110	0,17
Żółto-czerwona	145	OT630...800_	OHY145J12	1SCA022381R2370	0,17
Czarna	274	OT1000...2500	OHB274J12	1SCA115920R1001	0,54
Żółto-czerwona	274	OT1000...2500	OHY274J12	1SCA115919R1001	0,54
Czarna	330	OT1000...2500	OHB330J12	1SCA115922R1001	0,58
Żółto-czerwona	330	OT1000...2500	OHY330J12	1SCA115921R1001	0,58
Czarna	2x150	OT1000...2500	OHB150J12P	1SCA022865R9430	0,17
Żółto-czerwona	2x150	OT1000...2500	OHY150J12P	1SCA101586R1001	0,17
Czarna	2x200	OT1000...2500	OHB200J12P	1SCA022865R9510	0,40
Żółto-czerwona	2x200	OT1000...2500	OHY200J12P	1SCA101587R1001	0,40
Czarna	275	OETL3150	OHB275J12	1SCA022381R2960	0,20
Żółto-czerwona	275	OETL3150	OHY275J12	1SCA022381R3180	0,20
Do wałka 12 mm, oznakowanie: Test-OFF-ON/Test-0-I					
Czarna	95	OT315...400	OHB95J12T	1SCA022736R1750	0,16
Żółto-czerwona	95	OT315...400	OHY95J12T	1SCA022736R1910	0,16
Czarna	125	OT630...800	OHB125J12T	1SCA022652R2220	0,17
Żółto-czerwona	125	OT630...800	OHY125J12T	1SCA022652R2310	0,17
Czarna	145	OT630...800	OHB145J12T	1SCA022652R2570	0,17
Żółto-czerwona	145	OT630...800	OHY145J12T	1SCA022652R2650	0,17
Czarna	175	OT630...800	OHB175J12T	1SCA022708R0740	0,18
Żółto-czerwona	175	OT630...800	OHY175J12T	1SCA111508R1001	0,18
Czarna	274	OT1000...2500	OHB274J12T	1SCA120250R1001	0,54
Czarna	330	OT1000...2500	OHB330J12T	1SCA120252R1001	0,58
Czarna	2x200	OT1000...2500	OHB200J12PT	1SCA106510R1001	0,40
Żółto-czerwona	2x200	OT1000...2500	OHY200J12PT	1SCA111512R1001	0,40
Do wałka 12 mm, oznakowanie I-0-II, do mechanizmów sprzęgających					
Czarna	275	OETL3150	OHB275J12E011	1SCA022460R7220	0,19
Żółto-czerwona	275	OETL3150	OHY275J12E011	1SCA022460R7310	0,19

- Blokada drzwiczek w pozycji ON oznacza, że drzwiczki nie mogą być otwarte, jeżeli rączka znajduje się w pozycji ON.
- Dla rączek o IP 65 istnieje możliwość otwarcia drzwi rozdzielnic w pozycji ON dla przeszkolonego i uprawnionego personelu.
- Rączki z możliwością blokowania we wszystkich pozycjach dostępne na życzenie.

Rączki

Tabele doboru

Rączki do bezpośredniego montażu na rozłączniku



Kolor	Długość rączki [mm]	Do rozłączników	Typ	Nr identyfikacyjny	Waga [kg]
Oznakowanie Test-OFF-ON/Test-0-I z możliwością zamykania na maksymalnie trzy kłódki w pozycji OFF. W zestawie wałek i osłona mechanizmu.					
Czarna	65	OT160EV...250_K	OTV250EK	1SCA022763R2700	0,10
Żółto-czerwona	65	OT160EV...250_K	OTVY250EK	1SCA022772R7910	0,10
Czarna	95	OT315...400_K	OTV400EK	1SCA022763R2960	0,20
Żółto-czerwona	95	OT315...400_K	OTVY400EK	1SCA022772R7830	0,20
Czarna	125	OT630...800_K	OTV800EK	1SCA022804R6340	0,30
Żółto-czerwona	125	OT630...800_K	OTVY800EK	1SCA022810R2780	0,30
Czarna	274	OT1000...2500_K	OTV1000EK	1SCA106608R1001	
Czarna	2x200	OT1000...2500_K	OTV1000EPK	1SCA121085R1001	

Rączki metalowe do rozłączników mocowanych na płycie montażowej

IP 65 z możliwością zamykania na maksymalnie trzy kłódki w pozycji OFF, blokada drzwiczek w pozycji ON.

Czarna	220	OETL3150	YASDA7	1SCA022071R3010	0,68
Czarna	320	OT1000...2500	YASDA35	1SCA104400R1001	0,80

Do wałka 12 mm, oznakowanie I-0

Czarna	220	OETL3150	YASDA8	1SCA022071R3270	0,68
--------	-----	----------	--------	-----------------	------

IP 44, z możliwością zamykania na maksymalnie trzy kłódki w pozycji OFF, blokada drzwi w pozycji I i II.

Do wałka 12 mm, oznakowanie I-0-II

Czarna	220	OETL3150	YASDA21	1SCA022098R9420	0,68
Czarna	320	OETL3150	YASDA6	1SCA022071R2890	0,80

Rączki ze stali nierdzewnej

Rączka ze stali nierdzewnej I-0/ON-OFF, z możliwością zamykania na 3 kłódki w pozycji OFF, blokada drzwiczek w pozycji ON, IP 66.

Kolor	Długość rączki [mm]	Typ	Nr identyfikacyjny	Waga [kg]	
Do wałka 6 mm					
Szara	65		OHM65L6	1SCA022739R1070	0,73
Do wałka 12 mm					
Szara	125		OHM125L12	1SCA022739R1150	0,76
Szara	175		OHM175L12	1SCA022739R1230	0,83
Szara	275		OHM275L12	1SCA022832R4840	0,96
Szara	2x200		OHM200L12P	1SCA104439R1001	2,0

Rączki do rozłączników z napędem bocznym IP 65

Przeznaczone do montażu z boku obudowy. Blokowane są na trzy kłódki w położeniu OFF, blokada drzwi w położeniu ON, IP 65. Wskaźniki położenia obrócone o 90°. W przypadku montażu na drzwiach przednich, można stosować również rączki standardowe.

Kolor	Długość rączki [mm]	Typ	Nr identyfikacyjny	Waga [kg]	
Do wałka 6 mm					
Plastikowa rączka: I-0/ON-OFF.					
Czarna	65		OHB65J6E00S	1SCA022382R9850	0,12
Żółto-czerwona	65		OHY65J6E00S	1SCA022382R9930	0,12
Plastikowa rączka: Test/I-0/ON-OFF.					
Czarna	65		OHB65J6TE00S	1SCA109016R1001	0,12
Żółto-czerwona	65		OHY65J6TE00S	1SCA022688R0140	0,12
Do wałka 12 mm					
Plastikowa rączka: I-0/ON-OFF					
Czarna	145		OHB145J12E00S	1SCA022679R9700	0,17

Pokrętła

Tabele doboru

Pokrętła do rozłączników mocowanych na drzwiach

Oznakowanie I-0 i ON-OFF

Walek nie jest potrzebny.

Kolor	Do rozłączników	Typ	Nr identyfikacyjny
-------	-----------------	-----	--------------------

Mocowane zatrzaskowo, otwór w drzwiach 22,5 mm

Bez możliwości blokady, IP 54

Czarne	OT16...40FT	OHBS1PH	1SCA105211R1001
Czerwono-żółte	OT16...40FT	OHYS1PH	1SCA105294R1001

Z możliwością blokowania przy pomocy jednej kłódki, IP 54

Czarne	OT16...40FT	OHBS3PH	1SCA105236R1001
Czerwono-żółte	OT16...40FT	OHYS3PH	1SCA105327R1001

Z możliwością zamykania na maksymalnie trzy kłódki, IP 65

Czarne	OT16...40FT	OHBS2PJ	1SCA105231R1001
Czerwono-żółte	OT16...40FT	OHYS2PJ	1SCA105322R1001

Mocowane śrubowo, odległość między otworami 36 mm

Bez możliwości blokowania, IP 54

Czarne	OT16...80FT	OHBS1RH	1SCA105212R1001
Czerwono-żółte	OT16...80FT	OHYS1RH	1SCA105295R1001

Z możliwością zamykania na jedną kłódkę, IP 54

Czarne	OT16...80FT	OHBS3RH	1SCA105237R1001
Czerwono-żółte	OT16...80FT	OHYS3RH	1SCA105328R1001

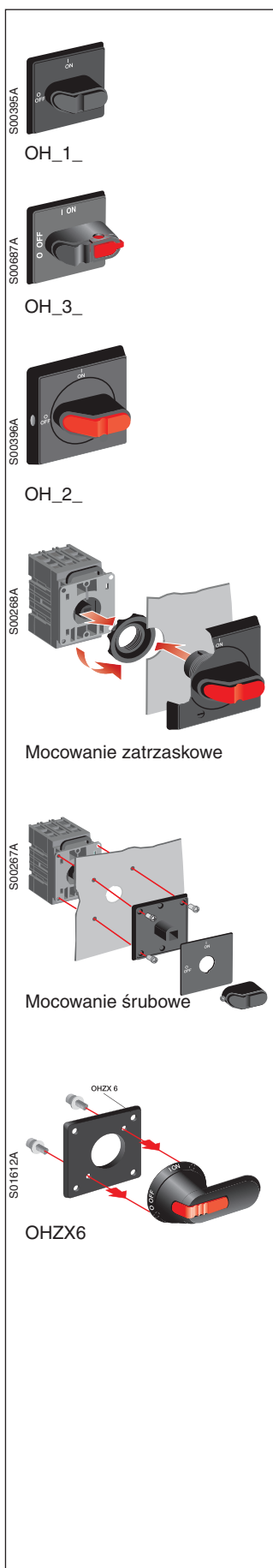
Z możliwością zamykania na maksymalnie trzy kłódki, IP 65, odległość między otworami 16/48 mm

Czarne	OT16...125FT	OHBS2RJ	1SCA105232R1001
Czerwono-żółte	OT16...125FT	OHYS2RJ	1SCA105323R1001

Zestaw do mocowania rączki do rozłącznika OT100...125FT_

Rączka nie należy do zestawu

Czarny	OHZX6	1SCA022559R5670
--------	-------	-----------------

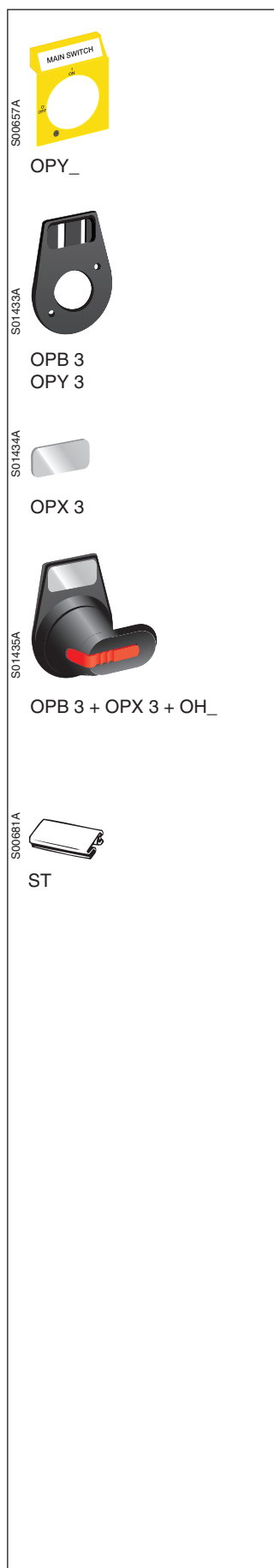


- Blokada drzwiczek w pozycji ON oznacza, że drzwiczki nie mogą być otwarte jeżeli rączka znajduje się w pozycji ON.
- Dla rączek o IP 65 istnieje możliwość otwarcia drzwi rozdzielnic w pozycji ON dla przeszkolonego i uprawnionego personelu.

- Rączki z możliwością blokowania we wszystkich pozycjach dostępne na życzenie.

Tabliczki opisowe i akcesoria do oznaczania

Tabele doboru



Tabliczki opisowe do pokręteł

Opis	Typ	Nr identyfikacyjny
Tabliczki bez opisu do pokręteł OH1_ i OH3_		
Czarna	OPBS1	1SCA111519R1001
Żółta	OPYS1	1SCA111528R1001
Tabliczki bez opisu do pokręteł OH2_		
Czarna	OPB2	1SCA022353R4110
Żółta	OPY2	1SCA022353R4200
Tabliczki z opisem „MAIN SWITCH” do pokręteł OH1_ i OH3_		
Czarna	OPBS1EN1	1SCA111520R1001
Żółta	OPYS1EN1	1SCA111530R1001
Tabliczki z opisem „MAIN SWITCH” do pokręteł OH2_		
Czarna	OPB2EN1	1SCA022400R2070
Żółta	OPY2EN1	1SCA022400R2740

Tabliczki opisowe do rączek

Tabliczka	Tekst	Typ	Nr identyfikacyjny
Czarna		OPB3	1SCA022679R3410
Żółta		OPY3	1SCA022695R0450
Tabliczka z opisem			
Srebrna	Bez tekstu	OPX3	1SCA022679R3500
Srebrna	Tekst własny klienta	OPX3/TEXT	1SCA022696R6370

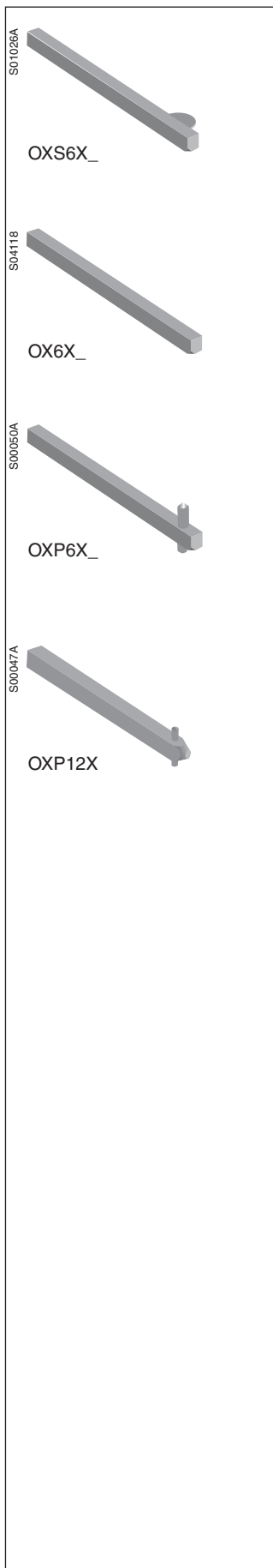
Akcesoria do oznaczania

Do rozłączników: **OT100F i OT125F**

Opis	Typ	Nr identyfikacyjny	Ilość w zestawie [szt.]	Waga [kg]
Wspornik oznacznika mocowany zatrzaskowo	ST	1SCA022407R8210	10	0,01
Oznacznik (250 szt. w arkuszu)	ST-E	1SCA022407R8300	1	0,01

Wałki

Tabele doboru



Wałki do pokręteł (OXS_)

Typ i numer identyfikacyjny dotyczą jednej sztuki.

Długość H wałka [mm]		Do rozłączników	Typ	Nr identyfikacyjny	Waga [kg]
Do pokręteł mocowanych na drzwiach. Wymiar wałka 6 mm					
85	Zobacz rysunki	OT16...125F	OXS6X85	1SCA101647R1001	0,02
105	wymiarowe	OT16...125F	OXS6X105	1SCA108043R1001	0,02
120		OT16...125F	OXS6X120	1SCA101654R1001	0,03
130		OT16...125F	OXS6X130	1SCA101655R1001	0,03
160		OT16...125F	OXS6X160	1SCA101656R1001	0,04
180		OT16...125F	OXS6X180	1SCA101659R1001	0,04
250		OT16...125F	OXS6X250	1SCA101660R1001	0,05
330		OT16...125F	OXS6X330	1SCA101661R1001	0,05
Do okrągłych pokręteł typu OZ3_. Wymiar wałka 6 mm					
60	Zobacz rysunki	OT16...125F	OX6X60	1SCA111459R1001	0,02
85	wymiarowe	OT16...125F	OX6X85	1SCA111274R1001	0,02
105		OT16...125F	OX6X105	1SCA111930R1001	0,02
115		OT16...125F	OX6X115	1SCA111931R1001	0,03
130		OT16...125F	OX6X130	1SCA111460R1001	0,03
155		OT16...125F	OX6X155	1SCA111275R1001	0,04
200		OT16...125F	OX6X200	1SCA111932R1001	0,04
300		OT16...125F	OX6X300	1SCA111933R1001	0,05

Wałki do rączek (OXP_)

Do rączek. Wymiar wałka 6 mm

150	Zobacz rysunki	OT16...125F	OXP6X150	1SCA022295R5600	0,05
170	wymiarowe	OT16...125F	OXP6X170	1SCA108224R1001	0,05
265		OT16...125F	OXP6X265	1SCA108225R1001	0,08
400		OT16...125F	OXP6X400	1SCA108226R1001	0,12
130	109...174	OT160EV...250_	OXP6X130	1SCA022057R0570	0,04
150	129...194	OT160EV...250_	OXP6X150	1SCA022295R5600	0,05
161	140...205	OT160EV...250_	OXP6X161	1SCA022067R1760	0,05
210	189...254	OT160EV...250_	OXP6X210	1SCA022295R6080	0,06
290	269...334	OT160EV...250_	OXP6X290	1SCA022042R6370	0,08

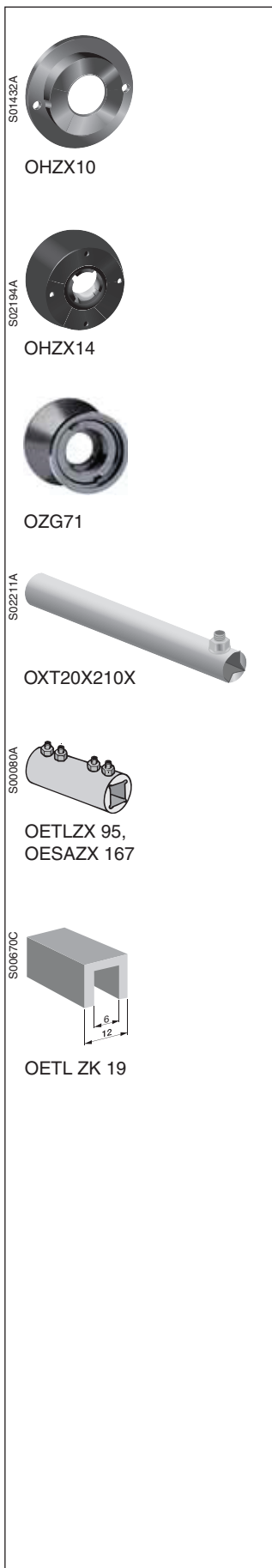
Do rączek. Wymiar wałka 12 mm

166	146...226	OT315...400_	OXP12X166	1SCA022325R7100	0,20
185	165...245	OT315...400_	OXP12X185	1SCA022325R6710	0,20
250	230...310	OT315...400_	OXP12X250	1SCA022325R6980	0,28
280	260...340	OT315...400_	OXP12X280	1SCA022137R5140	0,30
325	305...385	OT315...400_	OXP12X325	1SCA022042R5810	0,36
395	445...525	OT315...400_	OXP12X395	1SCA022042R5990	0,43
465	439...519	OT315...400_	OXP12X465	1SCA022042R6020	0,51
535	515...595	OT315...400_	OXP12X535	1SCA022042R6110	0,59
250	230...345	OT630...800_	OXP12X250	1SCA022325R6980	0,28
280	260...375	OT630...800_	OXP12X280	1SCA022137R5140	0,30
325	305...420	OT630...800_	OXP12X325	1SCA022042R5810	0,36
395	375...490	OT630...800_	OXP12X395	1SCA022042R5990	0,43
465	445...560	OT630...800_	OXP12X465	1SCA022042R6020	0,51
535	515...630	OT630...800_	OXP12X535	1SCA022042R6110	0,59
250	226...355	OT1000...2500	OXP12X250	1SCA022325R6980	0,28
280	256...385	OT1000...2500 ¹⁾	OXP12X280	1SCA022137R5140	0,30
325	301...430	OT1000...2500 ¹⁾	OXP12X325	1SCA022042R5810	0,36
395	371...500	OT1000...2500 ¹⁾	OXP12X395	1SCA022042R5990	0,43
465	441...570	OT1000...2500 ¹⁾	OXP12X465	1SCA022042R6020	0,51
535	511...640	OT1000...2500 ¹⁾	OXP12X535	1SCA022042R6110	0,59
325	340...535	OETL3150	OXP12X325	1SCA022042R5810	0,36
395	410...605	OETL3150	OXP12X395	1SCA022042R5990	0,43
465	480...675	OETL3150	OXP12X465	1SCA022042R6020	0,51
535	550...745	OETL3150	OXP12X535	1SCA022042R6110	0,59

¹⁾ Dla wersji OT1000-1600W_ z powiększoną odległością między biegunami, stosując wałki ponad 280 mm, należy użyć tulei przedłużającej OXT20X210X.

Akcesoria do wałków

Tabele doboru



Pierścień centrujący wałka

Ułatwia operowanie rączką, jeśli rączka i wałek zostały niedokładnie zamocowane.

Kolor	Do rozłączników	Typ	Nr identyfikacyjny	Waga [kg]
Do rączek OH_45...275J5...12				
Czarny		OHZX10	1SCA022661R3610	0,23
Do różnych typów pokręteł OH_1...3				
Czarny		OHZX11	1SCA022708R3170	0,23
Do pokrętła OZ371P_				
Czarny		OZG71	1SCA111686R1001	0,05
Pierścień podwyższający rączki OHB_				
Czarny		OHZX14	1SCA022851R6590	0,06

Tuleja przedłużająca do OT1000...2500W_

Do rozłączników z rozszerzonym rozstawem biegunów (140 lub 185 mm)

Do wałków 12 mm dłuższych niż 280 mm

Typ	Nr identyfikacyjny	Waga [kg]
OXT20X210X	1SCA103684R1001	1,5

Tuleje przedłużające

Do połączenia dwóch wałków lub do mechanizmu sprzęgającego.

Wymiar wałka [mm]	Typ	Nr identyfikacyjny	Waga [kg]
6	OESAZX167	1SCA022190R1560	0,03
12	OETLZX95	1SCA022083R5620	0,04

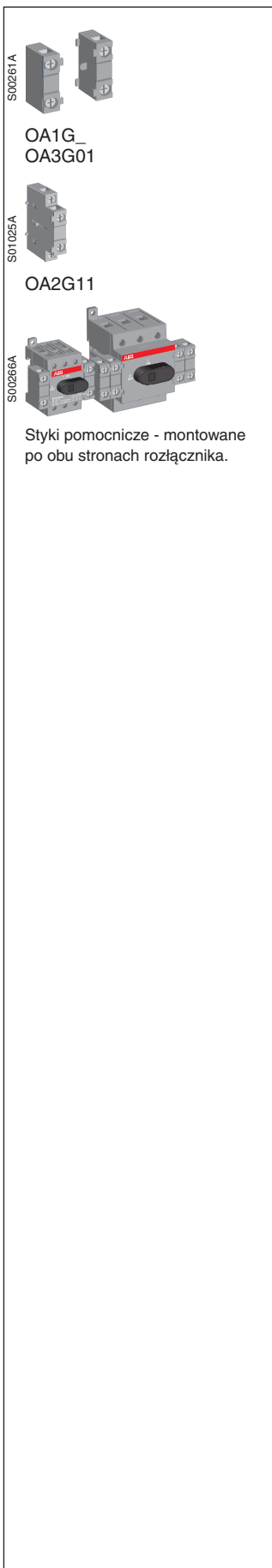
Adapter do tulei przedłużającej

Adapter umieszcza się wewnątrz tulei przedłużającej OETLZX95

Typ	Nr identyfikacyjny	Waga [kg]
OETLZK19	1SCA022093R1850	0,02

Styki pomocnicze

Tabele doboru



Styki pomocnicze, IP 20

Oznaczenie styków zgodnie z normą EN 50013.

Do rozłączników	Funkcja	Typ	Nr identyfikacyjny	Waga [kg]
Styki pomocnicze do rozłączników OT16...125				
Montowane zatraskowo z boku rozłącznika				
$I_{th} = 16$ A, maksymalny przekrój kabla 2 x 2,5 mm ² . Typ z wczesnym rozłączaniem OA1G10.				
Naklejki z numeracją zacisków dostarczane w zestawie.				
Do montażu z lewej strony, maksymalnie 2 sztuki				
OT 16...125F_, FT_	1NZ	OA1G01	1SCA022353R4890	0,03
OT 16...125F_, FT_	1NZ	OA1G01AU ¹⁾	1SCA022436R7830	0,03
Do montażu z prawej strony, maksymalnie 2 sztuki.				
OT 16...125F_, FT_	1NO	OA1G10	1SCA022353R4970	0,03
OT 16...125F_, FT_	1NO	OA1G10AU ¹⁾	1SCA022436R7910	0,03
Do montażu z obu stron				
OT 16...40: maks. 2NO+2NZ, OT63...125: maks. 4NO+4NZ ³⁾				
OT 16...125F_	1NO+1NZ	OA2G11 ²⁾	1SCA022379R8100	0,03

Styki pomocnicze do OT160EV...2500

Montaż pod pokrywą mechanizmu:

Styki "test" zmieniają położenie w pozycji ON i OFF oraz wtedy, gdy rączka przełączona zostaje w pozycję TEST- 45 stopni poniżej pozycji OFF. Styki "wskazujące test" przełączają się tylko wtedy, gdy rączka znajduje się w pozycji TEST. Patrz na tabelę funkcji poniżej. Styki OA1G10 (NO) i OA3G01 (NZ) mogą pracować jako standardowe styki pomocnicze, jako styki "test" i jako styki "wskazujące test". Wymagana funkcja jest realizowana przez zamocowanie styków w określonym miejscu, co pokazane jest w instrukcji montażowej. Aby zrealizować funkcję "test", należy wyposażyć rozłącznik w rączkę z pozycją "test".

OT160EV...250 - maks. 4 styki "test" lub 2 "test" + 2 "wskazujące test".

OT315...800 - maks. 4 styki "test" + 4 "wskazujące test".

OT1000...2500 - maks. 4 styki "wskazujące test" + 6 styków "test" + 2 styki "test" wyprzedzające styki główne.

Styki "test" mogą być stosowane jako standardowe styki pomocnicze.

Tabela funkcji styków pomocniczych dla OT160EV...2500

Pozycja rączki	Styki główne	Styki Pomocnicze/Test NO	Styki Wskazujące/Test NO
Test	otwarte	zamknięte	zamknięte
0	otwarte	otwarte	otwarte
I	zamknięte	zamknięte	otwarte

Montowane z lewej strony rozłącznika.

Maks. 8 styków pomocniczych w module OEA28

OT160EV...2500	1NO	OA1G10	1SCA022353R4970	0,03
OT160EV...2500	1NZ	OA3G01	1SCA022456R7410	0,03
OT160EV...2500	1NO	OA1G01AU ¹⁾	1SCA022436R7830	0,03
OT160EV...2500	1NZ	OA1G10AU ¹⁾	1SCA022436R7910	0,03

¹⁾ Typy _AU są pokryte złotem dla szczególnie trudnych warunków i niskich napięć.

²⁾ Nie mogą być montowane z tej samej strony co czwarty biegun.

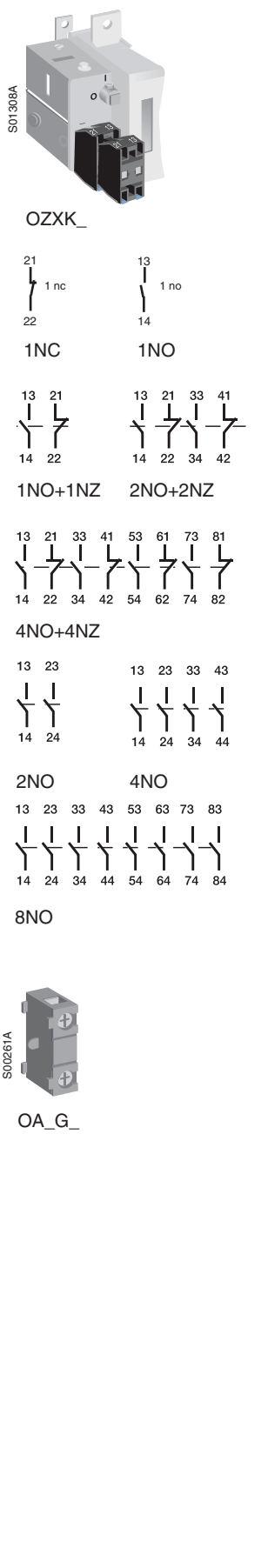
³⁾ Numeracja zacisków:
 (83) (43) (53) 13 21 (61) (31) (71)
 (84) (44) (54) 14 22 (62) (32) (72)

⁴⁾ Styki pomocnicze OA1G_ są również dostępne w większych opakowaniach. Duże opakowanie zawiera 50 styków. Do typu należy dodać /B, np. OA1G01/B.

Styki pomocnicze

Tabele doboru

Bloki styków pomocniczych, IP 20



Do rozłączników	Funkcje	Typ	Nr identyfikacyjny	Waga [kg]
-----------------	---------	-----	--------------------	-----------

Bloki styków pomocniczych do OETL3150

Montowane na osłonie mechanizmu

$I_{th} = 10$ A. Przekrój kabla $0,5 \text{ mm}^2 \dots 2 \times 2,5 \text{ mm}^2$. Napięcie izolacji $U_i 690$ V. Typ z wczesnym rozłączeniem.

OETL3150	1NO+1NZ	OZK1	1SCA022131R8690	0,12
OETL3150	2NO+2NZ	OZK2	1SCA022131R8850	0,12
OETL3150	4NO+4NZ	OZK3 ¹⁾	1SCA022131R9070	0,18
OETL3150	2NO	OZK4	1SCA022131R9230	0,09
OETL3150	4NO	OZK5	1SCA022131R9400	0,12
OETL3150	8NO	OZK6 ²⁾	1SCA022131R9660	0,18

Styki pomocnicze do OTM160...2500 (rozłączników z napędem silnikowym)

Mocowanie z boku

Typ_AU ma pozłacane styki do szczególnie trudnych warunków i niskich napięć łączeniowych.

Mocowane z prawej strony rozłącznika OTM

Maksymalnie 2+2 styki pomocnicze (NO lub NZ), mocowane zatrzaskowo.

Do rozłącznika	Opis	Stopień ochrony	Typ	Nr identyfikacyjny	Waga [kg]
OTM	1NO	IP 20	OA1G10	1SCA022353R4970	0,03
	1NC	IP 20	OA3G01	1SCA022456R7410	0,03
	1NO	IP 20	OA1G10AU	1SCA022436R7910	0,03
	1NC	IP 20	OA3G01AU	1SCA022819R5260	0,03

Montaż pod pokrywą mechanizmu:

Styki "test" zmieniają położenie w pozycji ON i OFF oraz wtedy, gdy rączka przełączona zostaje w pozycję TEST- 45 stopni poniżej pozycji OFF. Styki "wskazujące test" przełączają się tylko wtedy, gdy rączka znajduje się w pozycji TEST. Patrz na tabelę funkcji poniżej. Styki OA1G10 (NO) i OA3G01 (NZ) mogą pracować jako standardowe styki pomocnicze, jako styki "test" i jako styki "wskazujące test". Wymagana funkcja jest realizowana przez zamocowanie styków w określonym miejscu, co pokazane jest w instrukcji montażowej. Aby zrealizować funkcję "test", należy wyposażyć rozłącznik w rączkę z pozycją "test".

Funkcje styków pomocniczych rozłączników OTM

Pozycja rączki	Styki główne	Styki Pomocnicze/Test NO	Styki Wskazujące/Test NO
Test	otwarte	zamknięte	zamknięte
0	otwarte	otwarte	otwarte
I	zamknięte	zamknięte	otwarte

Maksymalna ilość styków pomocniczych testowych i wskazujących test poniżej.

Maksymalna ilość styków pomocniczych pod pokrywą mechanizmu OTM

	OTM 160...250	OTM315...400	OTM630...800	OTM 1000...2500
Maks. ilość styków	2	4	4	6
Styki testowe	2	-	-	2 ³⁾
Styki wskazujące test	-	4	4	4

¹⁾ 8NO+8NZ styków pomocniczych = 2 x OZK3.

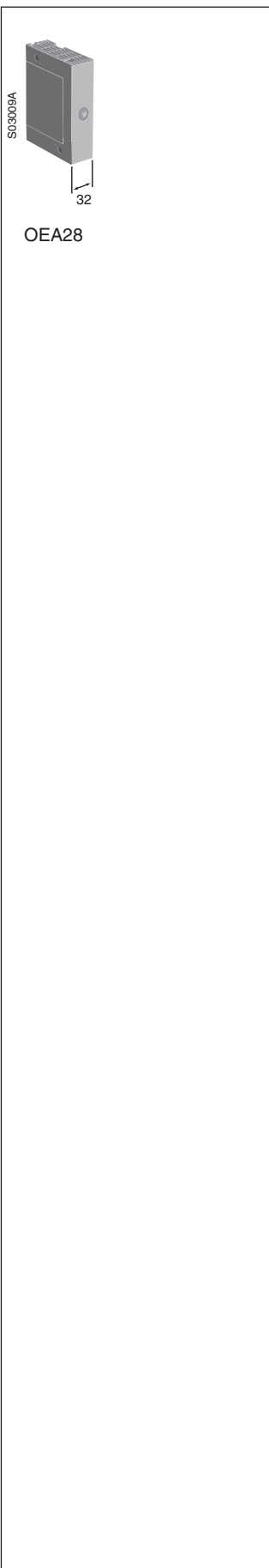
²⁾ 16NO styków pomocniczych = 2xOZK6.

Dane znamionowe styków pomocniczych na następnej stronie. Wykresy działania styków pomocniczych na stronie 73.

Styki pomocnicze typu wczesne rozłączenie oznaczają, że styk NO rozłącza się przed otwarciem styków głównych.

Styki pomocnicze

Tabele doboru



Akcesoria do montażu styków pomocniczych

Do rozłączników	Typ	Nr identyfikacyjny	Waga [kg]
Moduł do styków pomocniczych do OT 160EV..800			
Mocowany śrubowo z lewej strony rozłącznika.			
OT160EV...2500	OEA28	1SCA022714R8810	0,04

Dane techniczne zgodne z normą IEC 60947-5-1

Dla OA1G_, OA2G_, OA3G_							Dla OBEA_ i OZXK_			
Ue/[V]	AC15 Ie/[A]	Ue/[V]	DC12 Ie/[A] P/[W]		DC13 Ie/[A] P/[W]		AC12 Ue/[V] Ie/[A]		DC12 Ue/[V] Ie/[A]	
230	6	24	10	240	2	50	120	8	125	1,1
400	4	72	4	290	0,8	60	240	6	250	0,55
415	4	125	2	250	0,55	70	400	4	440	0,31
690	2	250	0,55	140	0,27	70	415	4	500	0,27
		440	0,1	44			480	3	600	0,2
							500	3		
							690	2		

Dla OA1G_, OA2G_, OA3G_	
U/[V]	690
U _{imp} /[kV]	4
Stopień zanieczyszczenia	3
I _{th} /[A]	16
Przekrój kabla	1...2 x 0,75...2.5 mm ²
Maks. bezpiecznik	16A / gG

Czwarde bieguny, zaciski neutralne i uziemiające, zwory

Tabele doboru

Czwarde bieguny

Do montażu z boku rozłącznika.

Do rozłączników	Funkcja	Typ	Nr identyfikacyjny	Waga [kg]
Jednoczesne działanie ze stykami głównymi				
OT16...40F3		OTPS40FPN1 ¹⁾	1SCA105001R1001	0,03
		OTPS40FPN2 ²⁾	1SCA105000R1001	0,06
OT 63...80F3		OTPS80FP	1SCA105461R1001	0,14
OT 100...125F3		OTPS125FP	1SCA105099R1001	0,03
OT 16...40FT3		OTPS40FDN1 ¹⁾	1SCA104999R1001	0,06
		OTPS40FDN2 ²⁾	1SCA104998R1001	0,14
OT 63...80FT3	7(N) L4	OTPS80FD	1SCA105458R1001	0,30
OT 100...125FT3		OTPS125FD	1SCA105096R1001	0,30
OT200...250		OTZ250E	1SCA022735R9420	0,35
OT315...400		OTZ400E	1SCA022749R1960	0,59
OT630...800	8(N) T4	OTZ800E	1SCA022807R5100	1,70
OT1000...1250		OTZ1250E	1SCA103765R1001	4,30
OT1600		OTZ1600E	1SCA100431R1001	4,54
OT2000...2500		OTZ2500E	1SCA107931R1001	4,30
Opóźnione rozłączanie i wczesne załączenie				
OT 16...40F3	N	OTPL40FP	1SCA105717R1001	0,03
OT 63...80F3		OTPL80FP	1SCA105452R1001	0,06
OT 100...125F3		OTPL125FP	1SCA105090R1001	0,14
OT 16...40FT3	N	OTPL40FD	1SCA105716R1001	0,03
OT 63...80FT3		OTPL80FD	1SCA105451R1001	0,06
OT 100...125FT3		OTPL125FD	1SCA105088R1001	0,14

Bieguny neutralne i uziemiające

Do montażu z boku rozłącznika.

Zwarty tor neutralny

OT 16...40F3	N	OTPN40FP	1SCA104997R1001	0,03
OT 63...80F3		OTPN80FP	1SCA105457R1001	0,06
OT 100...125F3, FT3		OTPN125FP	1SCA105094R1001	0,14
OT 16...40FT3	N	OTPN40FD	1SCA105718R1001	0,03
OT 63...80FT3		OTPN80FD	1SCA105456R1001	0,06
OT 100...125FT3		OTPN125FD	1SCA105092R1001	0,14

Odłączalny tor neutralny

OT 16...40F3	N	OTPD40FP	1SCA104994R1001	0,03
OT 63...80F3		OTPD80FP	1SCA105445R1001	0,06
OT 100...125F3		OTPD125FP	1SCA105083R1001	0,14
OT 45...80FT3	N	OTPD80FD	1SCA105444R1001	0,06

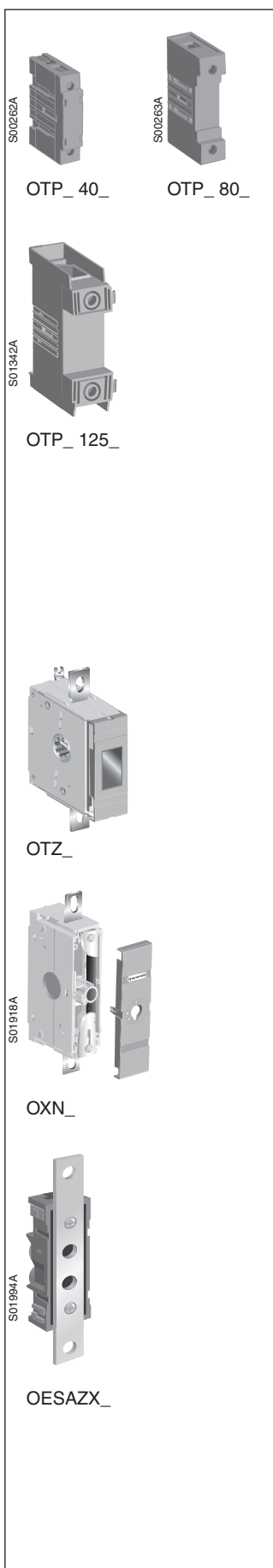
Tor przewodu ochronnego

OT 16...40F3	PE	OTPE40FP	1SCA104995R1001	0,03
OT 63...80F3		OTPE80FP	1SCA105448R1001	0,06
OT 100...125F		OTPE125FP	1SCA105128R1001	0,14
OT 16...40FT3	PE	OTPE40FD	1SCA104884R1001	0,03
OT 63...80FT3		OTPE80FD	1SCA105446R1001	0,06
OT 100...125FT3		OTPE125FD	1SCA105698R1001	0,14

Zwory do przewodu neutralnego

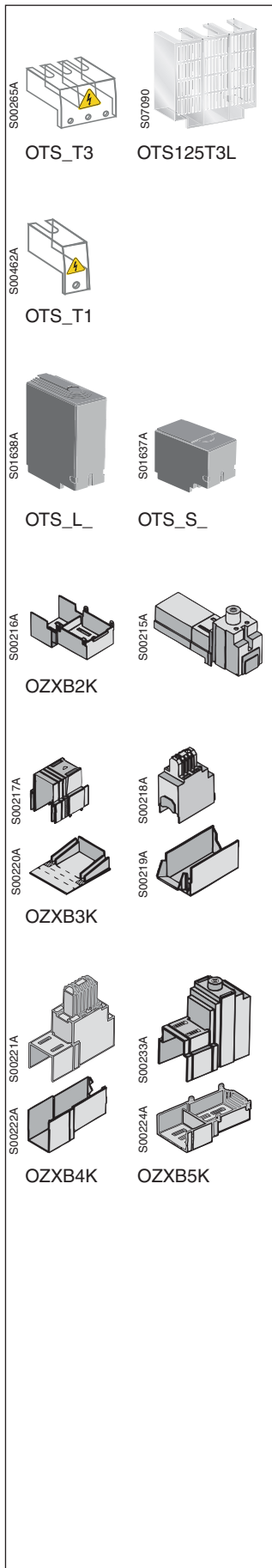
Do rozłączników	I_{in} [A]	Typ	Nr identyfikacyjny	Waga [kg]
Demontowalna, do montażu na płycie montażowej				
OT160EV...250/OTM160...250	250	OXN250	1SCA022752R9950	0,26
OT/OTM 315...400	400	OXN400	1SCA022770R3060	0,70
OT/OTM 630...800	800	OXN800T	1SCA022829R0840	0,96
OT/OTM1000...1250	1250	OXN1250T	1SCA104162R1001	2,2
Do montażu oddzielnie na płycie montażowej				
	200	OESAZX162	1SCA022193R0400	0,12
	315	OESAZX164	1SCA022202R9520	0,10
	400	OESAZX165	1SCA022202R9790	0,12
	1000	OESAZX160	1SCA022186R3960	1,00

¹⁾ N1 = Po lewej stronie rozłącznika ²⁾ N2 = Po prawej stronie rozłącznika



Oslony zacisków

Tabele doboru



Oslony zacisków

Do rozłączników	Typ	Nr identyfikacyjny	Waga [kg]
-----------------	-----	--------------------	-----------

Montaż zatraskowy, przezroczyste

Do rozłączników 3-biegunowych

OT 16...40F3, -FT3	OTS40T3	1SCA105317R1001	0,01
OT63...80F3, -FT3	OTS63T3	1SCA022353R6750	0,01
OT 100...125F3, FT3	OTS125T3	1SCA022379R9680	0,01
OT 125FL	OTS125T3L	1SCA114722R1001	0,065
OT100...125F3 z zaciskami			
OZXL1 lub OZXT1	OTS125T3P	1SCA022491R9890	0,01

Do rozłączników 4-biegunowych

Ostona dla pojedynczego bieguna i dla czwartego bieguna

OTP_40F_	OTS40T1	1SCA105314R1001	0,01
OTP_80F_	OTS63T1	1SCA022353R6910	0,01
OTP_125F_	OTS125T1	1SCA022379R9760	0,01

Do OT100...125E3 z zaciskami kablowymi

OZXL1/1 lub OZXT1	OTS125T1P	1SCA022491R9970	0,01
-------------------	-----------	-----------------	------

Mocowane zatraskowo, z szarego plastiku

1-biegunowe oslony, IP 3X. Przezroczyste oslony dostępne na życzenie.

Do rozłączników	Opis	Typ	Nr identyfikacyjny	Ilość sztuk w komplecie	Waga [kg]
-----------------	------	-----	--------------------	-------------------------	-----------

Do rozłączników 3-biegunowych

OT160EV...250/OTM160...250	Długa	OTS250G1L/3	1SCA022731R8150	3	0,09
OT160EV...250/OTM160...250	Krótka	OTS250G1S/3	1SCA022731R8310	3	0,06
OT/OTM315...400	Długa	OTS400G1L/3	1SCA022736R8840	3	0,15
OT/OTM315...400	Krótka	OTS400G1S/3	1SCA022736R9060	3	0,09
OT/OTM630...800	Długa	OTS800G1L/3	1SCA022776R7890	3	0,32
OT/OTM630...800	Krótka	OTS800G1S/3	1SCA022776R8190	3	0,17
OT/OTM1000...1600	Długa	OTS1600G1L/3	1SCA022871R9510	3	0,6
OT/OTM1000...1600	Krótka	OTS1600G1S/3	1SCA022871R9600	3	0,4
OT/OTM2000...2500	Długa	OTS2500G1L/3	1SCA107261R1001	3	1
OT/OTM2000...2500	Krótka	OTS2500G1S/3	1SCA107260R1001	3	0,5

Do rozłączników 4-biegunowych

OT160EV...250/OTM160...250	Długa	OTS250G1L/4	1SCA022731R8230	4	0,12
OT160EV...250/OTM160...250	Krótka	OTS250G1S/4	1SCA022731R8400	4	0,08
OT/OTM315...400	Długa	OTS400G1L/4	1SCA022736R9490	4	0,20
OT/OTM315...400	Krótka	OTS400G1S/4	1SCA022736R9650	4	0,12
OT/OTM630...800	Długa	OTS800G1L/4	1SCA022776R7970	4	0,42
OT/OTM630...800	Krótka	OTS800G1S/4	1SCA022776R8270	4	0,26
OT/OTM1000...1600	Długa	OTS1600G1L/4	1SCA022871R9780	4	0,8
OT/OTM1000...1600	Krótka	OTS1600G1S/4	1SCA022871R9860	4	0,5
OT/OTM2000...2500	Długa	OTS2500G1L/4	1SCA107262R1001	4	1,3
OT/OTM2000...2500	Krótka	OTS2500G1S/4	1SCA107271R1001	4	0,7

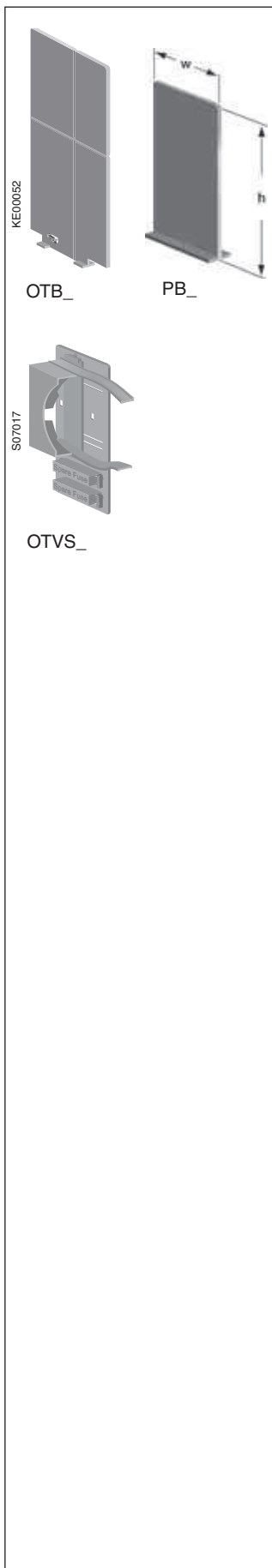
Oslony do zacisków kablowych

Do montażu zatraskowego, przezroczysty plastik, IP 2X.

Do zacisków typu	Typ osłony	Nr identyfikacyjny	Ilość sztuk w komplecie	Waga [kg]
OZXB2, 2L	OZXB2K	1SCA022264R0010	3	0,05
OZXB3, 4	OZXB3K	1SCA022264R0440	3	0,20
OZXB5, 6	OZXB4K	1SCA022199R2850	3	0,24
OZXB7, 7L	OZXB5K	1SCA022283R8040	3	0,13

Akcesoria do połączeń kabli

Tabele doboru



Separatory międzyfazowe

Płyty z szarego plastiku do utrzymywania odstępów izolacyjnych między fazami bez osłon zacisków. Montaż zatrzaskowy.

Do rozłączników	Typ	Nr identyfikacyjny	Ilość w kompl. [szt.]	Waga [kg]
OT630...800E, 3- i 4-biegunowe	OTB800/6	1SCA022821R7760	6	0,35
OT1000...2500, 3- i 4-biegunowe	OTB1600/6	1SCA100768R1001	6	0,50

Przegrody międzyfazowe

Przegrody zaprojektowane do wyłączników Tmax T4-T5, mogą być również zastosowane do rozłączników OT200...800. Do pełnej ochrony potrzebne są 4 przegrody do rozłącznika 3-bieg, i 6 przegród do rozłącznika 4-bieg.

Do rozłączników	Ilość bieg.	Wysokość h [mm]	Szerokość wycięcia [mm]	Typ	Nr identyfikacyjny	Ilość w kompl. [szt.]
OT160EV...250	3	100	55	PB100 niska 3b	1SDA054970R1	4
	3	200	55	PB200 wysoka 3b	1SDA054972R1	4
	4	100	55	PB100 niska 4b	1SDA054971R1	6
	4	200	55	PB200 wysoka 4b	1SDA054973R1	6
OT315...400_	3	100	67	PB100 niska 3b	1SDA054970R1	4
	3	200	67	PB200 wysoka 3b	1SDA054972R1	4
	4	100	67	PB100 niska 4b	1SDA054971R1	6
	4	200	67	PB200 wysoka 4b	1SDA054973R1	6
OT630...800_	3	100	90	PB100 niska 3b	1SDA054970R1	4
	3	200	90	PB200 wysoka 3b	1SDA054972R1	4
np. PB100 niska 3b	4	100	90	PB100 niska 4b	1SDA054971R1	6
	4	200	90	PB200 wysoka 4b	1SDA054973R1	6

Uchwyt do mocowania zapasowych bezpieczników i rączki do OTM

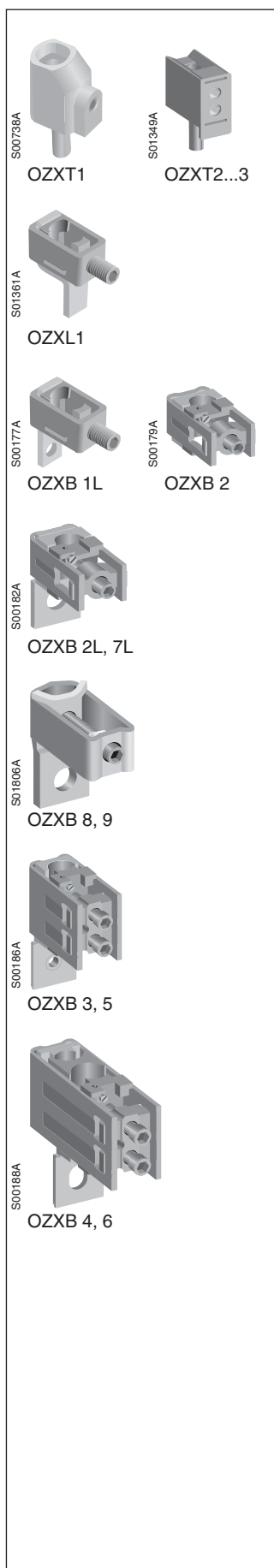
Rączka i dwa zapasowe bezpieczniki (do napędu silnikowego) mogą być przechowywane na uchwycie OTVS_. OTVS_ może być mocowany zatrzaskowo z lewej strony rozłącznika izolacyjnego z napędem silnikowym OTM_.

Rozmiary rączki rozłącznika OTM 1000...2500E_ uniemożliwiają mocowanie jej na obudowie rozłącznika. Na obudowie możemy zamocować uchwyt do przechowywania bezpieczników. Wspornik rączki może być montowany osobno na panelu.

Do rozłączników	Typ	Nr identyfikacyjny	Waga [kg]
OTM160...250E_	OTVS1	1SCA111413R1001	0,02
OTM315...800E_	OTVS2	1SCA111414R1001	0,04

Akcesoria do połączeń kabli

Tabele doboru



Zaciski kablowe

Do rozłączników	Przekrój kabla [mm ²]	Typ	Nr identyfikacyjny	Ilość w kompl. [szt.]	Waga [kg]
Zestawy zacisków kablowych do kabli Al i Cu (wersje izolowane)					
OT63...125	16...50 Al 2,5...50 Cu	OZXT1	1SCA022469R6310	3	0,05
OT100...125	16...120 Al/Cu	OZXT2	1SCA022620R7200	3	0,21
	2x(16...50) Al/Cu	OZXT3	1SCA022639R0720	3	0,21

Zestawy zacisków kablowych do kabli Al i Cu

Do rozłączników	Przekrój kabla [mm ²]	Pasująca osłona zacisków	Typ	Nr identyfikacyjny	Ilość w kompl. [szt.]	Waga [kg]
OT100...125F	10...70		OZXL1	1SCA022439R6770	3	0,14
	10...70		OZXL1/1	1SCA022469R6220	1	0,05

Zaciski OZXB do kabli Al/Cu - ze stali nierdzewnej

OT160EV...250, OTM160...250	10...70 10...70 25...120 25...120 25...120 25...120 95...185 95...185 95...240 95...240	OTS250_L OTS250_L OZXB2K OZXB2K OZXB2K OZXB2K OTS250_L OTS250_L OTS250_L OTS250_L	OZXB1L OZXB1L/1 OZXB2 OZXB2/1 OZXB2L OZXB2L/1 OZXB8 OZXB8/1 OZXB9 OZXB9/1	1SCA022169R2030 1SCA022194R0030 1SCA022119R7610 1SCA022194R0200 1SCA022158R7750 1SCA022194R0460 1SCA022744R1510 1SCA022744R1600 1SCA022750R3210 1SCA022750R3300	3 1 3 1 3 1 3 1 3 1	0,15 0,05 0,34 0,12 0,43 0,15 0,50 0,15 0,50 0,14
OT/OTM315...400	25...120 25...120 95...185 95...185 2x(95...185) 2x(95...185) 120...240 120...240 120...240 120...240 95...185 95...185 95...240 95...240	OZXB2K OZXB2K OZXB3K OZXB3K OZXB3K OZXB3K OZXB5K OZXB5K OZXB5K OZXB5K OTS400_L OTS400_L OTS400_L OTS400_L	OZXB2L OZXB2L/1 OZXB3 OZXB3/1 OZXB4 OZXB4/1 OZXB7 OZXB7/1 OZXB7L OZXB7L/1 OZXB8 OZXB8/1 OZXB9 OZXB9/1	1SCA022158R7750 1SCA022194R0460 1SCA022136R8100 1SCA022194R0620 1SCA022137R4760 1SCA022194R0890 1SCA022185R0040 1SCA022194R1430 1SCA022185R7130 1SCA022194R1600 1SCA022744R1510 1SCA022744R1600 1SCA022750R3210 1SCA022750R3300	3 1 3 1 3 1 3 1 3 1 3 1 3 1	0,43 0,15 1,28 0,13 1,71 0,60 1,00 0,34 1,20 0,39 0,50 0,15 0,50 0,14
OT/OTM630...800	120...300 120...300 2x(120...300) 2x(120...300)	OZXB4K OZXB4K OZXB4K OZXB4K	OZXB5 OZXB5/1 OZXB6 OZXB6/1	1SCA022137R2470 1SCA022194R1010 1SCA022137R4920 1SCA022194R1270	3 1 3 1	2,22 0,80 3,03 1,00
OT/OTM1000...1600	95...185 95...185 2x(95...185) 2x(95...185) 120...300 120...300 120...300 2x(120...300) 2x(120...300) 2x(120...300) 120...240 120...240	OTS1600_L OTS1600_L OTS1600_L OTS1600_L OTS1600_L OTS1600_L OTS1600_L OTS1600_L OTS1600_L OTS1600_L OTS1600_L OTS1600_L	OZXB3 OZXB3/1 OZXB4 OZXB4/1 OZXB5 OZXB5/1 OZXB6 OZXB6/1 OZXB7L OZXB7L/1	1SCA022136R8100 1SCA022194R0620 1SCA022137R4760 1SCA022194R0890 1SCA022137R2470 1SCA022194R1010 1SCA022137R4920 1SCA022194R1270 1SCA022185R7130 1SCA022194R1600	3 1 3 1 3 1 3 1 3 1	1,28 0,13 1,71 0,60 2,22 0,80 3,03 1,00 1,20 0,39
OT/OTM2000...2500	95...185 95...185 2x(95...185) 2x(95...185) 120...300 120...300 120...300 2x(120...300) 2x(120...300) 120...240 120...240	OTS2500_L OTS2500_L OTS2500_L OTS2500_L OTS2500_L OTS2500_L OTS2500_L OTS2500_L OTS2500_L OTS2500_L OTS2500_L	OZXB3 OZXB3/1 OZXB4 OZXB4/1 OZXB5 OZXB5/1 OZXB6 OZXB6/1 OZXB7L OZXB7L/1	1SCA022136R8100 1SCA022194R0620 1SCA022137R4760 1SCA022194R0890 1SCA022137R2470 1SCA022194R1010 1SCA022137R4920 1SCA022194R1270 1SCA022185R7130 1SCA022194R1600	3 1 3 1 3 1 3 1 3 1	1,28 0,13 1,71 0,6 2,22 0,8 3,03 1 1,2 0,39
OETL3150	95...185 95...185 2x(95...185) 2x(95...185) 120...300 120...300 120...300 2x(120...300) 2x(120...300)	OZXB3K OZXB3K OZXB3K OZXB3K OZXB4K OZXB4K OZXB4K OZXB4K OZXB4K	OZXB3 OZXB3/1 OZXB4 OZXB4/1 OZXB5 OZXB5/1 OZXB6 OZXB6/1	1SCA022136R8100 1SCA022194R0620 1SCA022137R4760 1SCA022194R0890 1SCA022137R2470 1SCA022194R1010 1SCA022137R4920 1SCA022194R1270	3 1 3 1 3 1 3 1	1,28 0,13 1,71 0,60 2,22 0,80 3,03 1,00

• Więcej informacji dotyczących zacisków Al/Cu, patrz katalog OZXA1B GA.

• Rozłączniki zawierają zestaw śrub:

OT_160EV...250, OZXE51, M8x25, 6 szt./opakowanie;

OT_630...800, OZXE3, M12x40, 6 szt./opakowanie;

OT_1600, OZXE14, M12x60, 6 szt./opakowanie;

OETL3150, OZXE14, M12x60, 12 szt./opakowanie.

OT_315...400, OZXE54, M10x30, 6 szt./opakowanie.

OT_1000...1250, OZXE11, M12x50, 6 szt./opakowanie.

OT_2000...2500, OZXE14, M12x60, 12 szt./opakowanie.

Akcesoria do podłączeń kabli

Tabele doboru

Zaciski kablowe

Zestawy zacisków kablowych do kabli Al i Cu

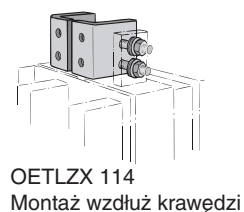
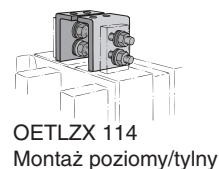
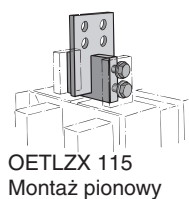
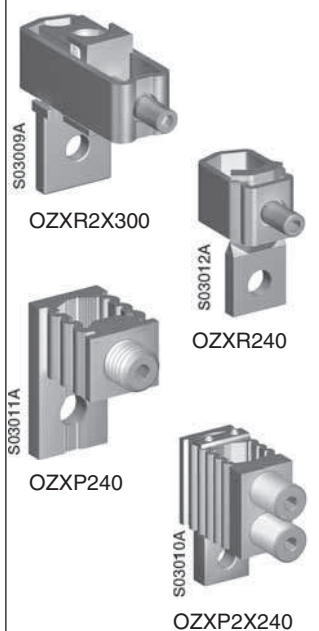
Do rozłączników	Przekrój kabla [mm ²]	Pasująca osłona zacisków	Typ	Nr identyfikacyjny	Ilość sztuk w komplecie	Waga [kg]
Zaciski OZXP typu Al/Cu ze stali nierdzewnej i miedzi						
OT160EV...250	25...95	OTS250_L	OZXR95	1SCA115530R1001	3	0,21
OT200...250	95...185	OTS250_L	OZXR185	1SCA115531R1001	3	0,45
OT315...400	2x(95...185)	-	OZXR2X185	1SCA115534R1001	3	0,66
OT315...400	185...300	-	OZXR300	1SCA115533R1001	3	0,87
OT630...800	2x(185...300)	-	OZXR2X300	1SCA115535R1001	3	1,59
OT315...400	95...240	OTS400_L	OZXR240	1SCA115532R1001	3	0,42
Zaciski OZXP typu Al/Cu z profili aluminiowych pokrytych cyną						
OT160EV...250	6...95	OTS250_L	OZXP95	1SCA115539R1001	3	0,03
OT315...400	35...240	-	OZXP240	1SCA115542R1001	3	0,27
OT630...800	2x(70...240)	OTS800_L	OZXP2X240	1SCA115544R1001	3	1,38

Połączenia szynowe

Połączenia szynowe do OETL3150

Mocowanie szyn z różnych stron.

Do rozłączników	Typ	Nr identyfikacyjny	Ilość sztuk w komplecie	Waga [kg]
Montaż pionowy				
3 bieguny	OETLZX115	1SCA022117R7770	6	21,0
4 bieguny	OETLZX115/1	1SCA022126R2110	8	28,0
Montaż poziomy/tylny lub wzdłuż krawędzi				
3 bieguny	OETLZX114	1SCA022117R7510	6	14,1
4 bieguny	OETLZX114/1	1SCA022126R1990	8	18,8



• Więcej informacji o zaciskach Al/Cu w katalogu OZX1A GB.

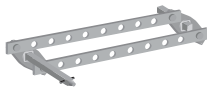
Mechanizmy sprzęgające

Tabele doboru

Mechanizmy sprzęgające do rozłączników z napędem przednim



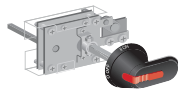
OTZW 8
OETLZW 9



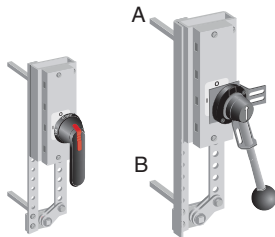
OESA ZW



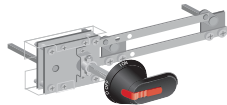
OESA ZW 2



OESAZW1



OTZW25,
OETLZW11 OETLZW 12



OTZW 17



OTZW26 OETLZW13



OTZW24, 10



OETLZW 14, 3, 15

Do rozłączników wałkami [mm]	Odległość między	Typ	Nr identyfikacyjny	Waga [kg]
------------------------------	------------------	-----	--------------------	-----------

Mechanizm do rozłączników 6- i 8- biegunowych

Mechanizm ten może być stosowany przy rozłącznikach 3- i 4- biegunowych.

OT16...40	45+(0 - 12)x15	OTZW8	1SCA022421R7600	0,17
OT63...80	60+(0 - 11)x15			
OT100...125	75+(0 - 10)x15			
OT160EV...250	45+(0 - 13)x15	OESAZW2	1SCA022078R1600	0,8
OT315...800	60+(0 - 19)x20	OETLZW9	1SCA022061R3300	1,1

Mechanizm do przełączania I-0-II¹⁾

Dwa rozłączniki połączone tym mechanizmem mogą być przełączane w pozycje I-O-II. Mechanizm ten może być stosowany przy rozłącznikach 3- i 4- biegunowych.

OT16...125	90+(0 - 10)x15	OESAZW1	1SCA022064R3710	0,78
OT160EV...250	210+(0 - 18)x20	OTZW25	1SCA022778R6920	2,8
OT315...400	210+(0 - 11)x20	OETLZW11	1SCA022078R0030	3,0
OT630...800	210+(0 - 20)x20	OETLZW12	1SCA022078R0200	4,6

Mechanizm do rozłączników obejściowych (by-pass switches)

Kombinacja dwóch rozłączników połączonych równolegle z trzecim rozłącznikiem do operacji przełączenia celem obejścia (by-pass) np. do czynności serwisowych. Mechanizm obejściowy może być stosowany razem z innymi mechanizmami sprzęgającymi. Mechanizm ten może być stosowany przy rozłącznikach 3- i 4- biegunowych.

OT 16...125	Pomiędzy 1 i 2: 90+(0 - 6)x15 Pomiędzy 1 i 3: 90+(0 - 10)x15	OTZW17	1SCA022387R1620	0,88
OT160EV...250	Pomiędzy 1 i 2: 210+(0 - 9)x20 Pomiędzy 1 i 3: 250+(0 - 9)x20	OTZW26	1SCA022778R7060	3,3
OT315...800	Pomiędzy 1 i 2: 210+(0 - 18)x20 Pomiędzy 1 i 3: 250+(0 - 18)x20	OETLZW13	1SCA022078R0460	4,0

Blokada mechaniczna

Zabezpiecza przed przełączeniem rozłącznika w pozycję ON jeżeli drugi rozłącznik nie znajduje się w pozycji OFF. Jeżeli rozłączniki są zamontowane do góry nogami, blokada zabezpiecza przed przełączeniem jednego rozłącznika w pozycję OFF, jeżeli drugi rozłącznik nie jest w pozycji ON. (zastosowanie przy UPS, załączenie przed rozłączeniem). Mechanizm może być stosowany przy rozłącznikach 3- i 4-biegunowych.

OT 16...125	100	OTZW24	1SCA022639R5610	0,08
OT 160...250	190	OTZW10	1SCA022431R5280	0,40
OT315...400	250	OETLZW14	1SCA022077R3410	0,70
OT315...800	300	OETLZW3	1SCA022049R0380	0,80
OT315...2500 i OETL3150	500	OETLZW15	1SCA022081R9340	1,24

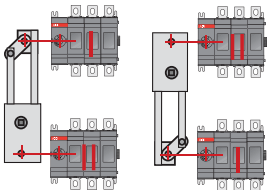
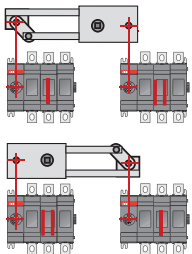
¹⁾ Patrz na tabelę rączek i wałków zawartych w mechanizmach sprzęgających na następnej stronie.

Mechanizmy sprzęgające

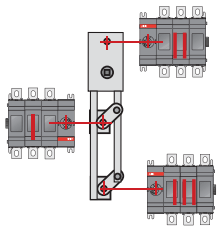
Tabele doboru

Wałki i rączki do mechanizmów sprzęgających

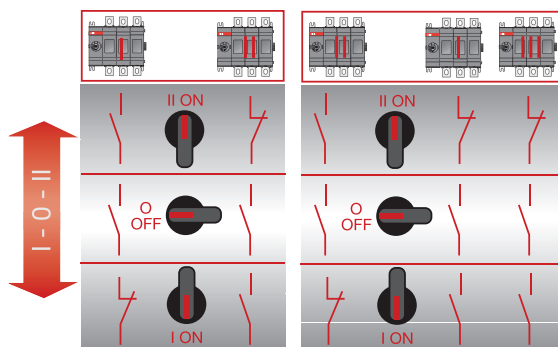
Typ mechanizmu sprzęgającego	Do zamówienia osobno		Dostarczany wraz z mechanizmem sprzęgającym		Może być zastosowana standardowa rączka lub wałek jednego z rozłączników połączonych mechanizmem sprzęgającym	
	Wałek	Rączka	Wałek	Rączka	Wałek	Rączka
Rozłączniki 6- i 8- biegunowe						
OESAZW2	-	-	x (2 szt.)	OHB145J12	-	-
OETLZW9	x (2 szt.)	OHB145J12	-	-	-	-
OTZW8	x (2 szt.)	x	-	-	-	-
Przełączniki						
OESAZW1	-	-	x (2 szt.)	OHB80J6E011	-	-
OTZW25	-	-	x (2 szt.)	OHB95J12E011	-	-
OETLZW11	-	-	x (2 szt.)	OHB145J12E011	-	-
OETLZW12	-	-	x (2 szt.)	YASDA21 (metalowa)	-	-
Rozłączniki obejściowe (by-pass)						
OTZW17	-	-	x (3 szt.)	OHB80J6E011	-	-
OTZW26	-	-	x (3 szt.)	OHB95J12E011	-	-
OETLZW13	-	-	x (3 szt.)	YASDA 6	-	-
Blokada mechaniczna						
OTZW24	-	-	-	-	x	x
OTZW10	-	-	-	-	x	x
OETLZW14	-	-	-	-	x	x
OETLZW3	-	-	-	-	x	x
OETLZW15	-	-	-	-	x	x



Przełączniki i rozłączniki 6- i 8-biegunowe

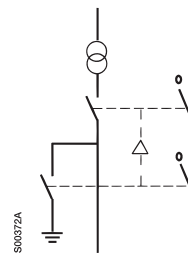


Rozłączniki obejściowe



Przełączniki

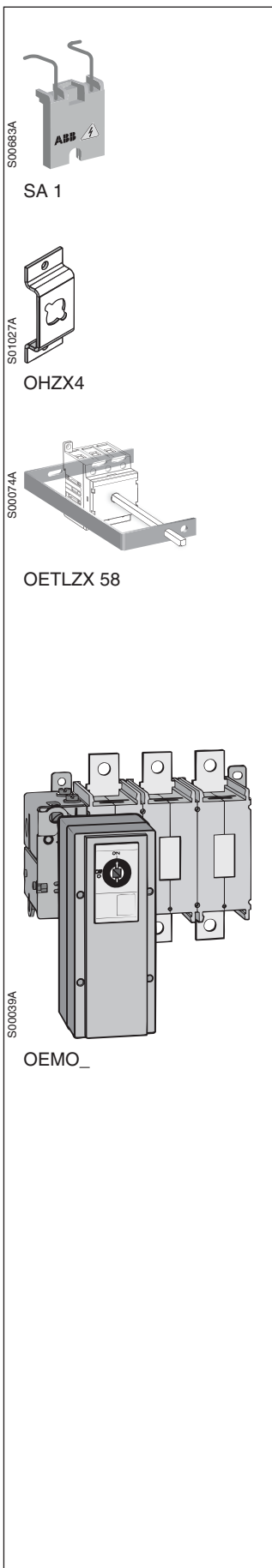
Rozłączniki obejściowe (by-pass)



Blokada mechaniczna

Akcesoria i napędy silnikowe

Tabele doboru



Akcesoria do blokowania

Złącze do blokowania kłódki

Do kłódki o średnicy ramienia wynoszącej maksymalnie 3.5 mm.

Do rączek	Typ	Nr identyfikacyjny		Waga [kg]
OT63...125	SA1	GJF1101903R0001		0,01

Kątownik blokujący drzwi

Zabezpiecza przed odblokowaniem rączki.

Do rączek	Typ	Nr identyfikacyjny	Waga [kg]
OH_45...275	OHZX4	1SCA022467R2470	0,03

Akcesoria montażowe

Do rozłączników	Typ	Nr identyfikacyjny	Waga [kg]
-----------------	-----	--------------------	-----------

Wspornik do długich wałków

OT16...125	OETLZX58	1SCA022068R8220	0,10
------------	----------	-----------------	------

Napęd silnikowy

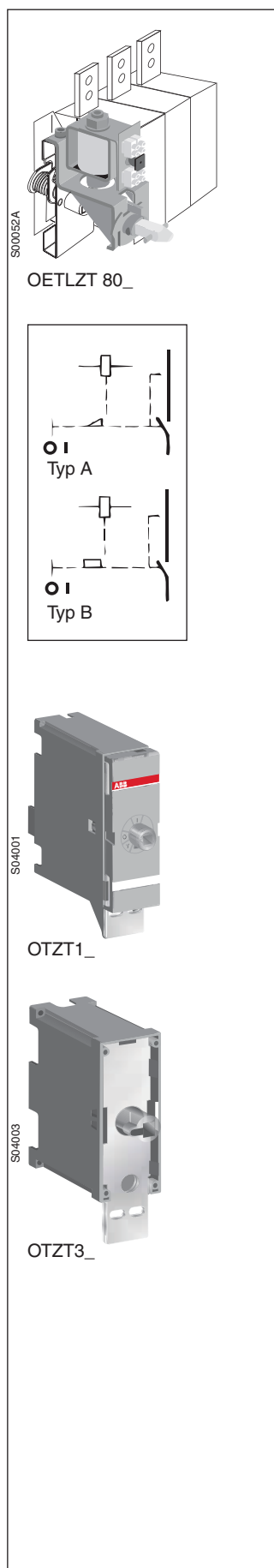
Do zdalnego sterowania rozłącznikiem. W standardzie dostarczany jest układ sterujący, krótkie kable i zapasowa rączka.

Do rozłączników	Napięcie	Typ	Nr identyfikacyjny	Waga [kg]
Funkcja I-0 (ON-OFF)				
OETL3150	110 VAC	OEMO004/110VAC	1SCA022182R0300	6,3
	230 VAC	OEMO004/230VAC	1SCA022196R9010	6,3

¹⁾ Z rączką metalową.

Blokady elektryczne

Tabele doboru



Blokada elektryczna

Blokuje przełączanie rozłącznika. Jeżeli nie ma napięcia na cewce, blokada typu A uniemożliwia przełączenie rozłącznika do pozycji ON, natomiast blokada typu L przełączenie do pozycji ON lub do pozycji OFF. Styki pomocnicze mogą być mocowane u góry mechanizmu.

Napięcie cewki	Typ	Nr identyfikacyjny	Waga [kg]
----------------	-----	--------------------	-----------

Do OETL 3150

OETLZT 80_/_ U_n/R: 110 V AC/1000 Ω, 230 V AC/3900 Ω, 24 V DC/48 Ω, 48 V DC/190 Ω, 60 V DC/300 Ω, 110 V DC/1000 Ω, 220 V DC/3900 Ω, U=0,7...1,1*U_n, P_{DC}=15 W, P_{AC} = 30 V A.

Typ A

24 V DC	OETLZT80A24DC	1SCA022081R1440	1,10
48 V DC	OETLZT80A48DC	1SCA022081R1010	1,10
60 V DC	OETLZT80A60DC	1SCA022081R0630	1,10
110 V DC	OETLZT80A110DC	1SCA022081R0210	1,10
220 V DC	OETLZT80A220DC	1SCA022080R9890	1,10
110V AC	OETLZT80A110AC	1SCA022080R9460	1,10
220 V AC	OETLZT80A220AC	1SCA022079R9050	1,10
240 V AC	OETLZT80A240AC	1SCA022384R3330	1,10

Typ L

24 V DC	OETLZT80L24DC	1SCA022081R1280	1,10
48 V DC	OETLZT80L48DC	1SCA022081R0800	1,10
60 V DC	OETLZT80L60DC	1SCA022081R0470	1,10
110 V DC	OETLZT80L110DC	1SCA022081R0040	1,10
220 V DC	OETLZT80L220DC	1SCA022080R9620	1,10
110 V AC	OETLZT80L110AC	1SCA022080R9200	1,10
220 V AC	OETLZT80L220AC	1SCA022079R9640	1,10
230 V AC	OETLZT80L230AC	1SCA022375R0240	1,10
240 V AC	OETLZT80L240AC	1SCA022496R2040	1,10

Mechanizm blokujący i blokada elektryczna

Rozłącznik OT160EV...2500 może być blokowany w pozycji OFF przy użyciu mechanizmu blokującego i kłódki mocowanej na mechanizmie rozłącznika. Maksymalny wymiar ramienia kłódki wynosi 8 mm.

Blokada w pozycji OFF

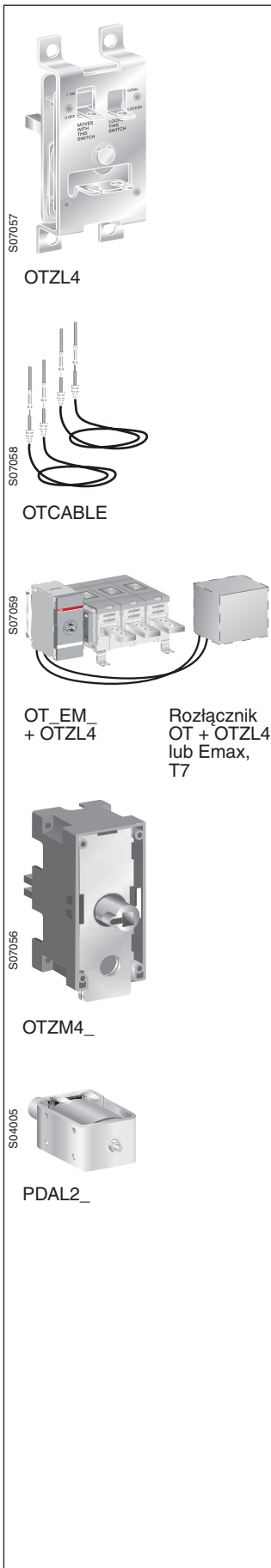
OT160EV ... 250_	OTZT1A	1SCA106522R1001	0,21
OT315 ... 400_	OTZT2A	1SCA106523R1001	0,57
OT630 ... 800E	OTZT3A	1SCA106525R1001	0,75
OT1000 ... 2500_	OTZT4A	1SCA106526R1001	1,15

Blokada w pozycji OFF i ON

OT160EV ... 250_	OTZT1L	1SCA106527R1001	0,21
OT315 ... 400_	OTZT2L	1SCA106529R1001	0,57
OT630 ... 800E	OTZT3L	1SCA106530R1001	0,75
OT1000 ... 2500_	OTZT4L	1SCA106531R1001	1,15

Blokady elektryczne

Tabele doboru



Blokada mechaniczna między rozłącznikiem uziemiającym a rozłącznikiem izolacyjnym OT1000...2500 lub wyłącznikiem E-max/Tmax

Przełączenie w pozycję ON jednocześnie rozłącznika uziemiającego i rozłącznika izolacyjnego lub wyłącznika jest zablockowane mechanicznie przy użyciu dwóch kabli pomiędzy rozłącznikami uziemiającymi i rozłącznikiem głównym lub wyłącznikiem.
Długość kabli - 1370 mm

Do rozłączników	Opis	Typ	Nr identyfikacyjny	Waga [kg]
OT1000...2500_	Zestaw blokady mechanicznej	OTZL4	1SCA116554R1001	0,50
OT1000...2500_ & E-max/T7	2 sztuki kabli o dł. 1370 mm	OTCABLE	1SDA062127R1	0,20
OT1000...2500E_	Zestaw blokady elektrycznej w pozycji OFF	OTZM4A	1SCA118510R1001	0,85
OT1000...2500E_	Zestaw blokady elektrycznej w pozycji OFF i \perp	OTZM4L	1SCA118511R1001	0,85

Cewki

Po zamocowaniu cewki wewnątrz mechanizmu blokującego rozłącznika aparat może być zablockowany elektrycznie tylko w pozycji OFF lub w pozycjach ON i OFF. Jeżeli nie ma napięcia sterowania na cewce to rozłącznik wyposażony w blokadę typu A nie może być przełączony w pozycję ON, a rozłącznik wyposażony w blokadę typu L nie może być przełączony w pozycję ON ani w pozycję OFF.

Cewki AC

24 V AC, 60 Hz	PDAL2/24AC60Hz	1SCA111350R1001	0,15
110 V AC, 50 Hz	PDAL2/110AC50Hz	1SCA106543R1001	0,15
110 V AC, 60 Hz	PDAL2/110AC60Hz	1SCA107100R1001	0,15
120 V AC, 60 Hz	PDAL2/120AC60Hz	1SCA111353R1001	0,15
208 V AC, 60 Hz	PDAL2/208AC60Hz	1SCA107101R1001	0,15
230 V AC, 50 Hz	PDAL2/230AC50Hz	1SCA107102R1001	0,15
240 V AC, 60 Hz	PDAL2/240AC60Hz	1SCA111356R1001	0,15

Cewki DC

24 V DC	PDAL2/24DC	1SCA106542R1001	0,15
48 V DC	PDAL2/48DC	1SCA107103R1001	0,15
60 V DC	PDAL2/60DC	1SCA107104R1001	0,15
110 V DC	PDAL2/110DC	1SCA107105R1001	0,15
125 V DC	PDAL2/125DC	1SCA111338R1001	0,15
220 V DC	PDAL2/220DC	1SCA112503R1001	0,15

Dane techniczne cewek

Napięcie pracy	U=0,7...1,1xUn
Temperatura otoczenia	-40°C...+65°C
Pobór mocy	dla AC 6,5 W
	dla DC 9 VA