

www.simet.com.pl



LICZNIKI ENERGII
ELEKTRYCZNEJ



SIMLIC

SIMET S.A.

Al. Jana Pawła II 33
58-506 Jelenia Góra, Polska

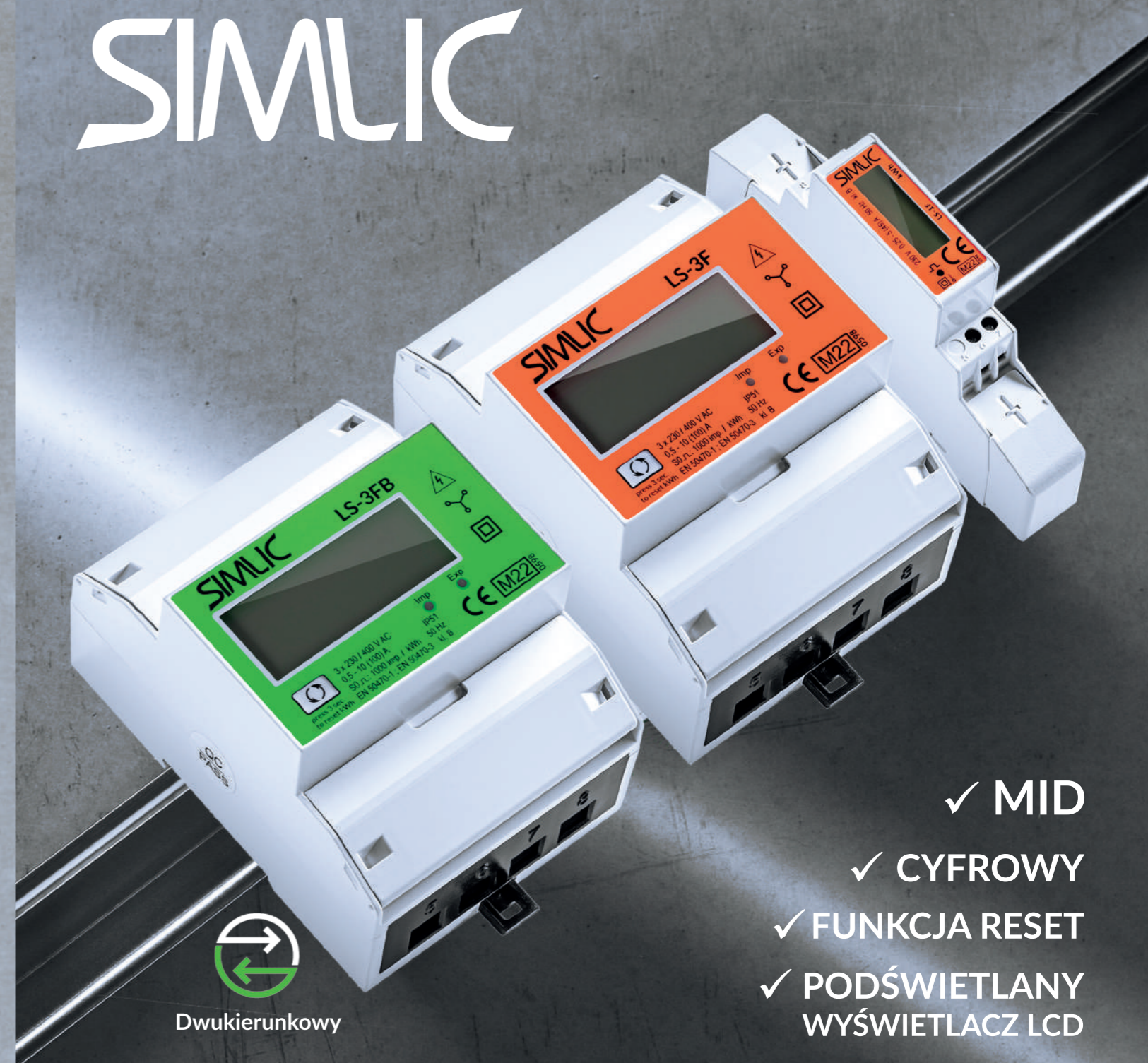
Sprzedaż krajowa:

tel.: +48 75 64 71 492
kom.: +48 502 531 789
sprzedaz@simet.com.pl

Sprzedaż zagraniczna:

tel.: +48 75 64 71 481
export@simet.com.pl
export2@simet.com.pl

Wydanie: maj 2023



Dwukierunkowy

- ✓ MID
- ✓ CYFROWY
- ✓ FUNKCJA RESET
- ✓ PODŚWIETLANY WYŚWIETLACZ LCD

SIMLIC

LICZNIKI ENERGII ELEKTRYCZNEJ

LS-3FB - dwukierunkowy, jednostrefowy licznik energii elektrycznej służy do pomiaru bezpośredniego energii elektrycznej czynnej pobieranej i produkowanej w instalacjach trójfazowych. Może być wykorzystywany do pomiarów w zastosowaniach przemysłowych i niekomercyjnych. Doskonale sprawdza się w instalacjach fotowoltaicznych - opomiarowanie produkowanej energii odnawialnej. Licznik wskazuje moc czynną w [W] oraz energię elektryczną czynną w [kWh] - pobieraną i produkowaną (import / eksport).

LS-3F, LS-1F - cyfrowe, jednostrefowe liczniki energii elektrycznej służy do pomiaru bezpośredniego zużycia energii elektrycznej czynnej w instalacjach trójfazowych (LS-3F) oraz jednofazowych (LS-1F). Mogą być wykorzystywane do pomiarów w zastosowaniach przemysłowych i niekomercyjnych. Doskonale sprawdzają się jako liczniki lub podliczniki rozliczeń pozadystrybucyjnych. Liczniki wskazują pobraną energię elektryczną czynną w [kWh].

LS-3FB



Dwukierunkowy

LS-3F



LS-1F



Nr katalogowy	85 403 010	85 402 010	85 401 010
Opakowanie zbiorcze	1 szt.	1 szt.	1 szt.
Funkcja reset	Tak	Tak	Nie

Specyfikacja

Napięcie znamionowe AC U_n	3 x 230 V / 400 V	3 x 230 V / 400 V	230 V
Napięcie znamionowe udarowe U_{imp}	6 kV	6 kV	6 kV
Prąd minimalny I_{min}	0,5 A	0,5 A	0,25 A
Prąd odniesienia I_{ref}	10 A	10 A	5 A
Prąd maksymalny I_{max}	100 A	100 A	45 A
Prąd rozruchu licznika I_{st}	0,04 A	0,04 A	0,02 A
Częstotliwość znamionowa	50 Hz	50 Hz	50 Hz
Pobór własny	≤ 2 W / 10 VA	≤ 2 W / 10 VA	≤ 2 W / 10 VA
Wyjście impulsowe	1000 imp. / kWh	1000 imp. / kWh	1000 imp. / kWh
Maksymalne wskazanie	999999,9 kWh	999999,9 kWh	99999,9 kWh
Standardy	MID 2014/32/UE LVD 2014/35/UE EMC 2014/30/UE EN 50470 - 1 EN 50470 - 3	MID 2014/32/UE LVD 2014/35/UE EMC 2014/30/UE EN 50470 - 1 EN 50470 - 3	MID 2014/32/UE LVD 2014/35/UE EMC 2014/30/UE EN 50470 - 1 EN 50470 - 3

Kryteria wydajnościowe

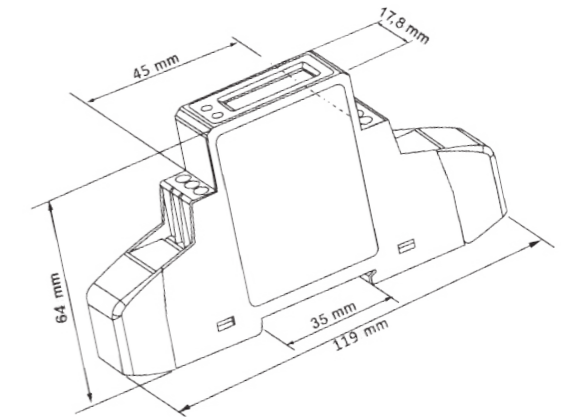
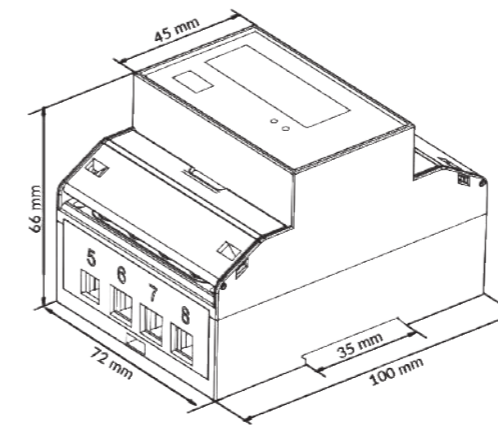
Dopuszczalna wilgotność	≤ 95 %
Temperatura pracy	-25 °C ... +55 °C
Klasa dokładności pomiarowej	Klasa B
Stopień ochrony obudowy	IP51
Klasa ochronna izolacji	II
Czas rozruchu	5 sekund

LS-3FB

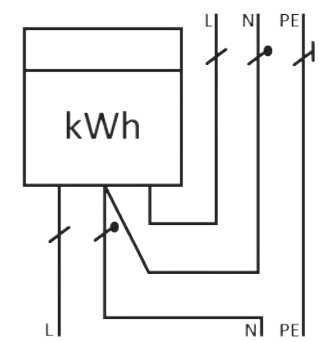
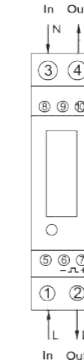
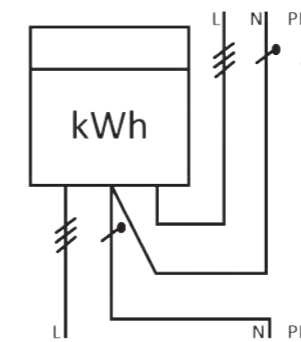
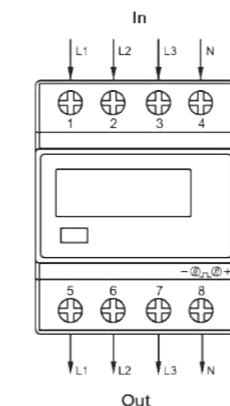
LS-3F

LS-1F

Wymiary zewnętrzne



Schemat podłączenia



Wyjście impulsowe	
Napięcie DC U _i	5 ... 27 V
Prąd I _{max}	27 mA
Czas trwania impulsu	30 ms

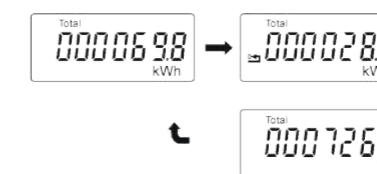
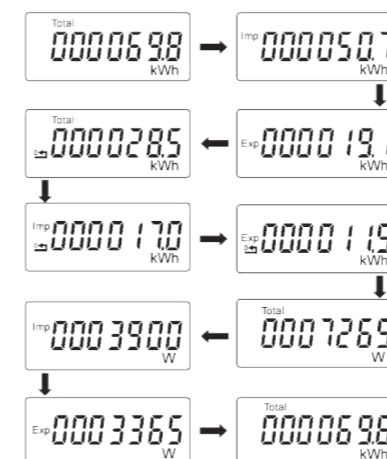
Przekrój znamionowy przyłączanych przewodów	
sztynnych	4 ... 25 mm ²
giętkich	2,5 ... 16 mm ²

Wyjście impulsowe	
Napięcie DC U _i	5 ... 27 V
Prąd I _{max}	27 mA
Czas trwania impulsu	80 ms

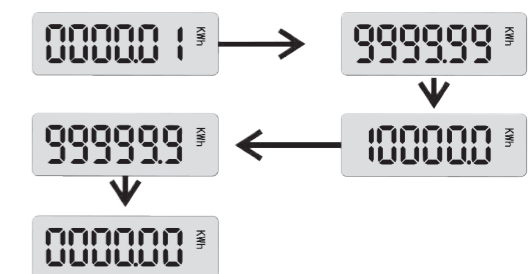
Przekrój znamionowy przyłączanych przewodów	
sztynnych	2,5 ... 6 mm ²
giętkich	1,5 ... 6 mm ²

Liczniki wyposażone są w dodatkowe wyjście impulsowe, które umożliwią podłączenie zewnętrznego urządzenia zliczającego.

Funkcje wyświetlacza



↻ - wskazanie resetowalne
Total - wskazanie sumaryczne
Imp - energia pobrana (kWh)
Exp - energia oddana (kWh)
Imp - moc pobierana (W)
Exp - moc oddawana (W)



Wyświetlacz licznika LS-1F po osiągnięciu wartości 9999,99 przesuwa przecinek w prawo.

Menu wyświetlacza licznika LS-3F i LS-3FB można przewijać za pomocą przycisku reset, który umieszczony jest na przednim panelu licznika.