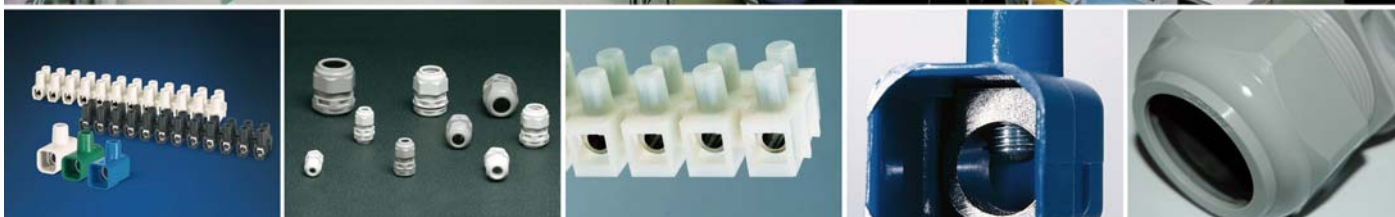


## 12. ZAŚLEPKI, ZACISKI, LISTWY ZACISKOWE I DŁAWNICE



### ZAŚLEPKI DŁAWNICE LISTWY ZACISKOWE I ZACISKI ZŁĄCZKI LISTWY ZACISKOWE I ZACISKI

Zaciski i listwy zaciskowe są stosowane do łączenia i przyłączania przewodów do max.średnicy 35 mm. Są wytwarzane w wielu wariantach konstrukcyjnych, w wielu kolorach, z nominalnym napięciem do 450V, prądem do 125A i max.temperaturą do 140 °C.

Dławnice kablowe są przeznaczone do zachowania bezpieczeństwa i pożądaných parametrów przy podłączeniu kabla między różnymi urządzeniami aż do stopnia ochrony IP68. Nowoczesna technologia mocowania przewodu zabezpiecza wysoką jakość uszczelnienia połączenia.

Producent zapewnia że co do parametrów technicznych są one zgodne z normami EN.

Normy: EN 50 262

## ZASŁEPKI, DŁAWNICE, LISTWY ZACISKOWE I ZACISKI

Kolor: RAL7035

Zaślepka gumowa

Zaślepka gumowa 5-stopniowa

Łącznik z nakrętką i uszczelką

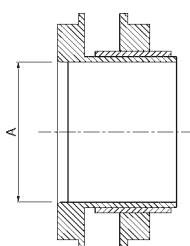
Zaślepka z gwintem

	IP55		IP55		IP66		IP66		
			GLOW WIRE 650° C BEZHALOGENOWE		GLOW WIRE 960° C		LIGHT HEAVY DUTY		
	Do otworu Ø	Nr katalogowy	Opakowanie	Nr katalogowy	Opakowanie	Nr katalogowy	Opakowanie	Nr katalogowy	Opakowanie

GWINT PG	PG7	13								805.3380	100/1000	
	PG9	16								805.3381	100/1000	
	PG11	19								805.3382	100/1000	
	PG13,5	21								805.3383	100/1000	
	PG16	23	805.3304	100/1000	805.3314HF	100/1000	805.3314	100/1000			805.3384	100/1000
	PG21	29	805.3305	100/1000	805.3315HF	100/1000	805.3315	100/1000	805.3335	10/50	805.3385	100/1000
	PG29	39,5	805.3306	50/500					805.3336	10/50	805.3386	50/500
	PG36	47,5	805.3307	25/200					805.3337	5/25	805.3387	25/250
	PG42	54,5									805.3388	25/250
	PG48	60									805.3389	25/250

GWINT METRYCZNY	M12x1.5	12									805.5812	100/1000	
	M16x1.5	16									805.5816	100/1000	
	M20x1.5	20									805.5820	100/1000	
	M25x1.5	25						805.5225	10/50	805.5325	10/50	805.5825	100/1000
	M32x1.5	32									805.5832	50/500	
	M40x1.5	40						805.5240	5/25	805.5340	5/25	805.5840	25/250
	M50x1.5	50									805.5850	25/250	
	M63x1.5	63									805.5863	25/250	

ŚREDNICA ŁĄCZNIKA Z NAKRĘTKĄ



Nr katalog.	A	Otwór
805.3335	22 mm	PG21
805.3336	27.8 mm	PG29
805.3337	38.7 mm	PG36
805.5225	19.6 mm	M 25x1.5
805.5325	19.6 mm	M 25x1.5
805.5240	33.6 mm	M 40x1.5
805.5340	33.6 mm	M 40x1.5

Normy: EN 50 262

**DŁAWNICE Z GWINTEM PG I METRYCZNYM**

**LIGHT**

Stopień ochrony: IP66  
 Temperatura pracy: od -5 °C do 60 °C  
 Odporność mechaniczna: IK05  
 Materiał odporny na promieniowanie UV  
 GLOW WIRE: 750°C

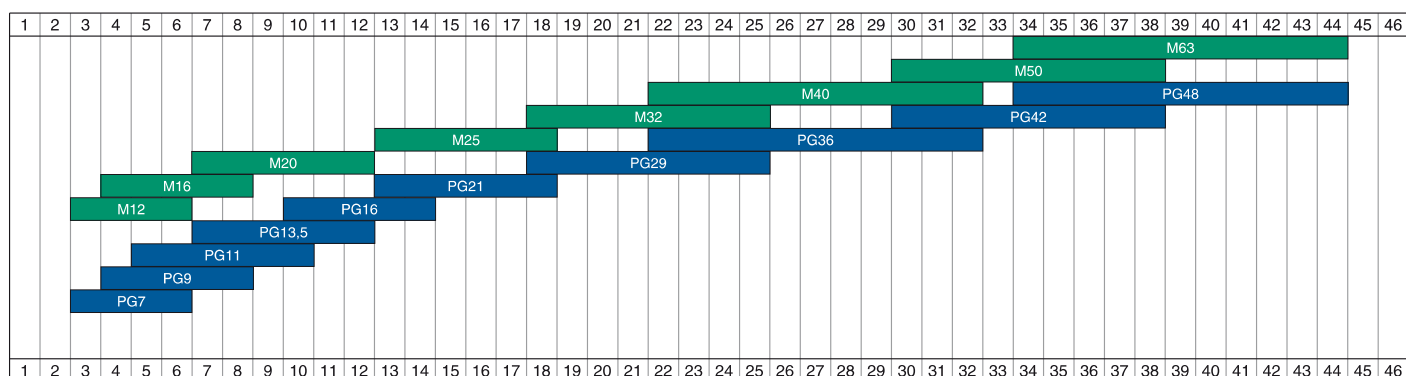
**HEAVY DUTY \***

Stopień ochrony: IP68  
 Temperatura pracy: od -20°C do 80 °C  
 Odporność mechaniczna: IK06  
 Materiał odporny na promieniowanie UV  
 GLOW WIRE: 850° C

						Z nakrętką		Bez nakrętki					
		A	B	C	L	Nr katalogowy	Opakowanie	Nr katalogowy	Opakowanie	Nr katalogowy	Opakowanie	Nr katalogowy	Opakowanie
<b>GWINT PG</b>	<b>PG7</b>	13	3 - 6	15	9,5	<b>805.3340</b>	100	<b>805.3350</b>	100				
	<b>PG9</b>	16	4 - 8	19	9,5	<b>805.3341</b>	100	<b>805.3351</b>	100				
	<b>PG11</b>	19	5 - 10	22	10	<b>805.3342</b>	100	<b>805.3352</b>	100				
	<b>PG13,5</b>	21	7 - 12	24	12	<b>805.3343</b>	100	<b>805.3353</b>	100				
	<b>PG16</b>	23	10 - 14	27	12	<b>805.3344</b>	100	<b>805.3354</b>	100				
	<b>PG21</b>	29	13 - 18	33	14	<b>805.3345</b>	50	<b>805.3355</b>	50				
	<b>PG29</b>	37,5	18 - 25	42	15	<b>805.3346</b>	50	<b>805.3356</b>	50				
	<b>PG36</b>	47,5	22 - 32	53	17,5	<b>805.3347</b>	25	<b>805.3357</b>	25				
	<b>PG42</b>	54,5	30 - 38	60	19	<b>805.3348</b>	10	<b>805.3358</b>	10				
<b>PG48</b>	60	34 - 44	68	20	<b>805.3349</b>	10	<b>805.3359</b>	10					
<b>GWINT METRYCZNY</b>	<b>M12x1.5</b>	12	3 - 6	15	9,5	<b>805.5412</b>	100			<b>805.5412.0</b>	100	<b>805.5512.0</b>	100
	<b>M16x1.5</b>	16	4 - 8	19	9,5	<b>805.5416</b>	100			<b>805.5416.0</b>	100	<b>805.5516.0</b>	100
	<b>M20x1.5</b>	20	7 - 12	24	12	<b>805.5420</b>	100			<b>805.5420.0</b>	100	<b>805.5520.0</b>	100
	<b>M25x1.5</b>	25	13 - 18	33	14	<b>805.5425</b>	100			<b>805.5425.0</b>	100	<b>805.5525.0</b>	100
	<b>M32x1.5</b>	32	18 - 25	42	15	<b>805.5432</b>	50			<b>805.5432.0</b>	50	<b>805.5532.0</b>	50
	<b>M40x1.5</b>	40	22 - 32	53	17,5	<b>805.5440</b>	30			<b>805.5440.0</b>	30	<b>805.5540.0</b>	30
	<b>M50x1.5</b>	50	30 - 38	60	19	<b>805.5450</b>	10			<b>805.5450.0</b>	10	<b>805.5550.0</b>	10
	<b>M63x1.5</b>	63	34 - 44	68	14	<b>805.5463</b>	10			<b>805.5463.0</b>	10	<b>805.5563.0</b>	10

\* IP68 - jedynie z użyciem gumowej uszczelki

Zastosowanie dławnic do średnicy (mm):



**Z nakrętką  
i membraną**

**Bez nakrętki  
z membraną**

**Nakrętki**

**Gumowe  
uszczelki**

**Membrany**

Nr katalogowy	Opakowanie	Nr katalogowy	Opakowanie	Nr katalogowy	Opakowanie	Nr katalogowy	Opakowanie	Nr katalogowy	Opakowanie	Nr katalogowy	Opakowanie
805.3340.1	100			805.3360	100/1000	805.3370	100/1000	805.3390	100/1000	805.3340.9	100
805.3341.1	100			805.3361	100/1000	805.3371	100/1000	805.3391	100/1000	805.3341.9	100
805.3342.1	100			805.3362	100/1000	805.3372	100/1000	805.3392	100/1000	805.3342.9	100
805.3343.1	100			805.3363	100/1000	805.3373	100/1000	805.3393	100/1000	805.3343.9	100
805.3344.1	100			805.3364	100/1000	805.3374	100/1000	805.3394	100/1000	805.3344.9	100
805.3345.1	100			805.3365	100/1000	805.3375	100/1000	805.3395	100/1000	805.3345.9	100
805.3346.1	50			805.3366	50/500	805.3376	50/500	805.3396	50/500	805.3346.9	50
805.3347.1	30			805.3367	50/500	805.3377	50/500	805.3397	50/500	805.3347.9	30
805.3348.1	20			805.3368	50/500	805.3378	50/500	805.3398	50/500	805.3348.9	20
805.3349.1	15			805.3369	50/500	805.3379	50/500	805.3399	50/500	805.3349.9	15

	805.5412.2	100	805.5612	100/1000	805.5712	100/1000	805.5912	100/1000	805.5412.9	100
	805.5416.2	100	805.5616	100/1000	805.5716	100/1000	805.5916	100/1000	805.5416.9	100
	805.5420.2	100	805.5620	100/1000	805.5720	100/1000	805.5920	100/1000	805.5420.9	100
	805.5425.2	100	805.5625	100/1000	805.5725	100/1000	805.5925	100/1000	805.5425.9	100
	805.5432.2	50	805.5632	50/500	805.5732	50/500	805.5932	50/500	805.5432.9	50
	805.5440.2	30	805.5640	50/500	805.5740	50/500	805.5940	50/500	805.5440.9	30
	805.5450.2	20	805.5650	50/500	805.5750	50/500	805.5950	50/500	805.5450.9	20
	805.5463.2	15	805.5663	50/500	805.5763	50/500	805.5963	50/500	805.5463.9	15

Normy: EN 60998-1, EN 60998-2-1

**ZACISKI - T85 -10-POLOWE**

Napięcie znamionowe: 450V~  
Max. temperatura pracy: +85 °C  
GLOW WIRE: 850° C



**Zaciski w podzielnych zestawach - 10 polowe**

Przekrój nomin.	Wysokość	Długość	Kolor	Opakowanie	Nr katalog.
1,5 mm <sup>2</sup>	9,8	96	<input type="checkbox"/>	50/500	812.372
2,5 mm <sup>2</sup>	12,2	120	<input type="checkbox"/>	50/250	812.374
4 mm <sup>2</sup>	12,2	120	<input type="checkbox"/>	50/250	812.375
6 mm <sup>2</sup>	14,7	145	<input type="checkbox"/>	25/150	812.376
10 mm <sup>2</sup>	17,0	168	<input type="checkbox"/>	25/100	812.378
16 mm <sup>2</sup>	21,3	211	<input type="checkbox"/>	25/75	810.379



**Zaciski pojedyncze**

Przekrój nomin.	Prąd znamieniowy	Kolor	Opakowanie	Nr katalog.
1,5 mm <sup>2</sup>	17,5A	kolorowe *	100/600	810.372/AS
		przeźroczyste <input type="checkbox"/>	100/600	810.372/TR
2,5 mm <sup>2</sup>	24A	kolorowe *	100/1000	810.374/AS
		przeźroczyste <input type="checkbox"/>	100/1000	810.374/TR

\* opakowanie zawiera następujące kolory:



Normy: EN 60998-1, EN 60998-2-1

**ZACISKI - T85 -10-POLOWE**

**Zaciski pojedyncze**

Przekrój nomin.	Prąd znamieniowy	Kolor	Opakowanie	Nr katalog.
4 mm <sup>2</sup>	32A	kolorowe *	100/1000	810.375/AS
		przeźroczyste <input type="checkbox"/>	100/1000	810.375/TR
6 mm <sup>2</sup>	41A	kolorowe *	100/1000	810.376/AS
		przeźroczyste <input type="checkbox"/>	100/1000	810.376/TR
10 mm <sup>2</sup>	57A	kolorowe *	100/1000	810.378/AS
		przeźroczyste <input type="checkbox"/>	100/1000	810.378/TR
16 mm <sup>2</sup>	76A	kolorowe *	50/500	810.379/AS
		przeźroczyste <input type="checkbox"/>	50/500	810.379/TR
25 mm <sup>2</sup>	101A	przeźroczyste <input type="checkbox"/>	10/100	810.425/TR
35 mm <sup>2</sup>	125A	przeźroczyste <input type="checkbox"/>	5/250	810.435/TR

\* opakowanie zawiera następujące kolory:



**ZACISKI - T85 -10-POLOWE**

Przekrój nominalny mm <sup>2</sup>	Średnica otwór na przewód Ø mm <sup>2</sup>	Prąd znamieniowy A	Typ przewodu	Liczba przewodów o przekroju w mm <sup>2</sup> (maks. temperatura pracy 85 °C)											
				0,75	1	1,5	2,5	4	6	10	16	25	35	50	
1,5	3	17,5	pojedynczy	2÷4	1÷3	1÷2	1								
			elastyczny	2÷4	1÷3	1÷2	1								
2,5	4	24	pojedynczy		3÷5	2÷3	1÷2	1							
			elastyczny		2÷4	2÷3	1÷2	1							
4	4,6	32	pojedynczy			3÷4	2÷3	1÷2	1						
			elastyczny			3÷4	2÷3	1÷2	1						
6	6	41	pojedynczy			3÷5	2÷3	1÷2	1÷2	1					
			elastyczny			3÷4	2÷3	1÷2	1÷2	1					
10	8	57	pojedynczy					3÷5	2÷4	1÷2	1				
			elastyczny					3÷4	2÷3	1÷2	1				
16	10	76	pojedynczy						3÷5	2÷3	1÷2	1			
			elastyczny						3÷4	2÷3	1÷2	1			
25	12	101	pojedynczy							2÷3	2÷3	2	1		
			elastyczny						3÷5	2÷3	2÷3	2	1		
35	14	125	pojedynczy								2÷4	1÷3	1÷2	1	
			elastyczny								2÷4	1÷3	1÷2	1	

Normy: EN 60998-1, EN 60998-2-1

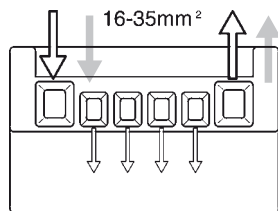
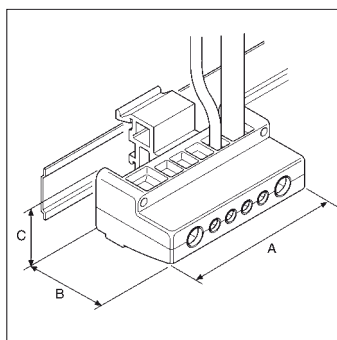
### LISTWY ZACISKOWE - T140

Max. temperatura pracy: 140 °C  
Kolor: naturalny  
GLOW WIRE: 850 °C



Listwy zaciskowe 12-polowe

Przekrój nominalny	Wymiary mm	Wysokość mm	Średnica	Napięcie znamionowe	Opakowanie	Nr katalogowy
2,5mm <sup>2</sup>	95,5x15,5x16	8	2,6	250V~	50/800	815.1361
4mm <sup>2</sup>	120x16,6x17,4	10	3,5	450V~	50/400	815.1362
6mm <sup>2</sup>	120x16,6x17,4	10	3,5	450V~	50/400	815.13625
10mm <sup>2</sup>	138x23,5x20,5	11,5	3,5	450V~	25/300	815.1363
16mm <sup>2</sup>	174x30x24	14,5	4,3	450V~	25/150	815.1364
25mm <sup>2</sup>	210x38x36	17,5	4,3	750V~	15/60	815.1365
35mm <sup>2</sup>	264x46x39	22	5,5	750V~	10/40	815.1366



Normy: EN 60998-1, EN 60998-2-1

### ZACISKI WIELOPOLOWE

Napięcie znamionowe 450V ~  
Max. temperatura pracy: +85 °C  
GLOW WIRE: 850 °C  
Kolor: przezroczysty



Zaciski wielopolewe - IP20

Przekrój nominalny	Liczba połączeń	Średnica	Wymiary w mm	Opakowanie	Nr katalogowy
6 mm <sup>2</sup>	2	2x6mm <sup>2</sup>	23x31x24	25/650	817.0602
	3	3x6mm <sup>2</sup>	31x31x24	25/400	817.0603
	5	5x6mm <sup>2</sup>	49x31x24	10/270	817.0605
16 mm <sup>2</sup>	2	2x16mm <sup>2</sup>	33x28x24	10/270	817.1602
	3	3x16mm <sup>2</sup>	45x28x24	10/270	817.0603
	5	5x16mm <sup>2</sup>	71x38x24	10/260	817.1605
35 mm <sup>2</sup>	6	2x16mm <sup>2</sup> + 4x6mm <sup>2</sup>	66x38x24	10/260	817.1606C
	2	2x35mm <sup>2</sup>	35x46x30	10/160	817.3502
	3	3x35mm <sup>2</sup>	49x46x30	10/260	817.3503
	6	2x35mm <sup>2</sup> + 4x16mm <sup>2</sup>	83x46x30	10/120	817.3506C



Akcesoria do montażu

Opis	Opakowanie	Nr katalog.
Montaż zacisku na listwę DIN	10/500	817.001

### Listwy zaciskowe 12 polowe- pionowe

Przekrój nominalny mm <sup>2</sup>	Średnica otwór na przewód Ø mm <sup>2</sup>	Prąd znamieniowy A	Typ przewodu	Liczba przewodów o przekroju w mm <sup>2</sup> T140 (maks. temperatura pracy 140 °C)										
				0,75	1	1,5	2,5	4	6	10	16	25	35	
2,5	2,7	24	pojedynczy	1÷3	1÷2	1	1							
			elastyczny	1÷2	1÷2	1	1							
4	3	32	pojedynczy	2÷4	1÷3	1÷2	1	1						
			elastyczny	1÷2	1÷2	1	1	1						
10	4,4	57	pojedynczy			1÷2	1÷2	1	1	1				
			elastyczny			1÷2	1÷2	1	1					
16	5,5	76	pojedynczy				2÷3	1÷2	1	1	1			
			elastyczny				2	1÷2	1	1				
25	7,4	101	pojedynczy					2÷4	2÷3	1	1	1		
			elastyczny					2÷3	1÷2	1	1			
35	9	125	pojedynczy						2÷4	1÷2	1	1	1	
			elastyczny						2÷3	1÷2	1	1		

### Zaciski dzielące wielopolewe - IP20

Przekrój nominalny mm <sup>2</sup>	Prąd znamieniowy A	Typ przewodu	Liczba przewodów o przekroju w mm <sup>2</sup> (maks. temperatura pracy 85 °C)										
			1	1,5	2,5	4	6	10	16	25	35	50	
6	41	pojedynczy		1÷6	1÷4	1÷3	1÷2						
	41	elastyczny	1÷7	1÷5	1÷4	1÷3	1÷2						
16	76	pojedynczy					1	1	1				
	76	elastyczny					1÷4	1÷2	1				
35	125	pojedynczy							1	1	1		
	125	elastyczny							1÷2	1	1		