

1. WTYCZKI I GNIAZDA DO ZASTOSOWAŃ PRZEMYSŁOWYCH



Seria OPTIMA
Seria EUREKA
Seria IEC309
Seria IEC309<50V
Seria OMNIA
Akcesoria

Seria "OPTIMA" to seria nowych gniazd i wtyczek do połączeń w zastosowaniu przemysłowym. Firma SCAME jest nieustannie zaangażowana w poszukiwanie nowych innowacyjnych rozwiązań dla potrzeb rynku. Charakterystyczną cechą nowej serii OPTIMA jest bardzo szybki montaż przewodów do wtyczek i gniazd przemysłowych w wersjach skręcanych śrubkami a także na zasadzie szybko-złączek co wyróżnia ją na tle innych producentów na rynku. Inną ważną cechą jest element zabezpieczający SAFE-IN (bezpieczne połączenie) ma ono na celu zapobieganie przed porażeniem prądu przy nieprawidłowym połączeniu oraz gromadzenia się nieczystości w połączonych elementach.

Seria OPTIMA

Normy: EN 60309-1, EN 60309-2

WTYCZKI - IP44



Proste						
	Opis		Kolor	Opakowanie	Nr katalogowy	
16A	2P+ E	6h 50/60 Hz 200-250V		10/50	213.1633	
	3P+ E	6h 50/60 Hz 380-415V		10/50	213.1636	
	3P+N+E	6h 50/60 Hz 346-415V		10/50	213.1637	
32A	2P+ E	6h 50/60 Hz 200-250V		10/40	213.3233	
	3P+ E	6h 50/60 Hz 380-415V		10/40	213.3236	
	3P+N+E	6h 50/60 Hz 346-415V		10/40	213.3237	



Proste bezśrubowe szybko-złącza zaciskane

	Opis		Kolor	Opakowanie	Nr katalogowy	
16A	2P+E	6h 50/60 Hz 200-250V		10/50	213.1633P	
	3P+E	6h 50/60 Hz 380-415V		10/50	213.1636P	
	3P+N+E	6h 50/60 Hz 346-415V		10/50	213.1637P	
32A	2P+E	6h 50/60 Hz 200-250V		10/40	213.3233F	
	3P+E	6h 50/60 Hz 380-415V		10/40	213.3236F	
	3P+N+E	6h 50/60 Hz 346-415V		10/40	213.3237F	



Wtyczki ze zmianą faz

	Opis		Kolor	Opakowanie	Nr katalogowy	
16A	3P+ E	6h 50/60 Hz 380-415V		1/10	213.1636RV	
	3P+N+E	6h 50/60 Hz 346-415V		1/10	213.1637RV	
32A	3P+ E	6h 50/60 Hz 380-415V		1/10	213.3236RV	
	3P+N+E	6h 50/60 Hz 346-415V		1/10	213.3237RV	

WTYCZKI - IP67



Proste						
	Opis		Kolor	Opakowanie	Nr katalogowy	
16A	2P+ E	6h 50/60 Hz 200-250V		10/50	218.1633	
	3P+ E	6h 50/60 Hz 380-415V		10/50	218.1636	
	3P+N+E	6h 50/60 Hz 346-415V		10/50	218.1637	
32A	2P+ E	6h 50/60 Hz 200-250V		10/40	218.3233	
	3P+ E	6h 50/60 Hz 380-415V		10/40	218.3236	
	3P+N+E	6h 50/60 Hz 346-415V		10/40	218.3237	



Proste bezśrubowe szybko-złącza zaciskane

	Opis		Kolor	Opakowanie	Nr katalogowy	
16A	2P+E	6h 50/60 Hz 200-250V		10/50	218.1633P	
	3P+E	6h 50/60 Hz 380-415V		10/50	218.1636P	
	3P+N+E	6h 50/60 Hz 346-415V		10/50	218.1637P	
32A	2P+E	6h 50/60 Hz 200-250V		10/40	218.3233F	
	3P+E	6h 50/60 Hz 380-415V		10/40	218.3236F	
	3P+N+E	6h 50/60 Hz 346-415V		10/40	218.3237F	



Wtyczki ze zmianą faz

	Opis		Kolor	Opakowanie	Nr katalogowy	
16A	3P+ E	6h 50/60 Hz 380-415V		1/10	218.1636RV	
	3P+N+E	6h 50/60 Hz 346-415V		1/10	218.1637RV	
32A	3P+ E	6h 50/60 Hz 380-415V		1/10	218.3236RV	
	3P+N+E	6h 50/60 Hz 346-415V		1/10	218.3237RV	

Seria OPTIMA

Normy: EN 60309-1, EN 60309-2

GNIAZDA PRZENOŚNE - IP44



Proste						
	Opis		Kolor	Opakowanie	Nr katalogowy	
16A	2P+ E	6h 50/60 Hz 200-250V		10/50	313.1643	
	3P+ E	6h 50/60 Hz 380-415V		10/50	313.1646	
	3P+N+E	6h 50/60 Hz 346-415V		10/50	313.1647	
	2P+ E	6h 50/60 Hz 200-250V		10/40	313.3243	
	3P+ E	6h 50/60 Hz 380-415V		10/40	313.3246	
	3P+N+E	6h 50/60 Hz 346-415V		10/40	313.3247	



Proste bezśrubowe szybko-złącza zaciskane

	Opis		Kolor	Opakowanie	Nr katalogowy	
16A	2P+E	6h 50/60 Hz 200-250V		10/50	313.1643P	
	3P+E	6h 50/60 Hz 380-415V		10/50	313.1646P	
	3P+N+E	6h 50/60 Hz 346-415V		10/50	313.1647P	
32A	2P+E	6h 50/60 Hz 200-250V		10/40	313.3243F	
	3P+E	6h 50/60 Hz 380-415V		10/40	313.3246F	
	3P+N+E	6h 50/60 Hz 346-415V		10/40	313.3247F	

GNIAZDA PRZENOŚNE - IP67



Proste						
	Opis		Kolor	Opakowanie	Nr katalogowy	
16A	2P+ E	6h 50/60 Hz 200-250V		10/40	318.1643	
	3P+ E	6h 50/60 Hz 380-415V		10/40	318.1646	
	3P+N+E	6h 50/60 Hz 346-415V		10/40	318.1647	
32A	2P+ E	6h 50/60 Hz 200-250V		10/40	318.3243	
	3P+ E	6h 50/60 Hz 380-415V		10/40	318.3246	
	3P+N+E	6h 50/60 Hz 346-415V		10/40	318.3247	



Proste bezśrubowe szybko-złącza zaciskane

	Opis		Kolor	Opakowanie	Nr katalogowy	
16A	2P+E	6h 50/60 Hz 200-250V		10/40	318.1643P	
	3P+E	6h 50/60 Hz 380-415V		10/40	318.1646P	
	3P+N+E	6h 50/60 Hz 346-415V		10/40	318.1647P	
32A	2P+E	6h 50/60 Hz 200-250V		10/40	318.3243F	
	3P+E	6h 50/60 Hz 380-415V		10/40	318.3246F	
	3P+N+E	6h 50/60 Hz 346-415V		10/40	318.3247F	

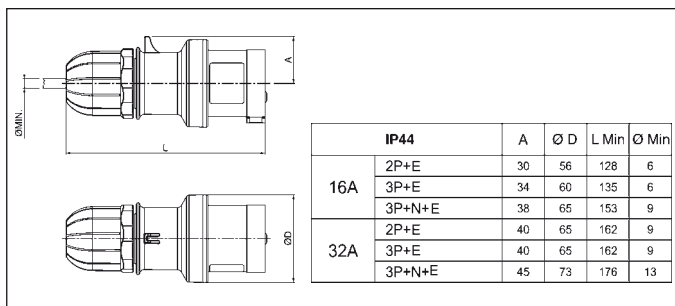
Seria OPTIMA

Normy: EN 60309-1, EN 60309-2

GNIAZDA PRZENOŚNE Z SYSTEMEM „SAFE-IN” - IP44



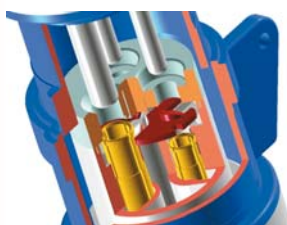
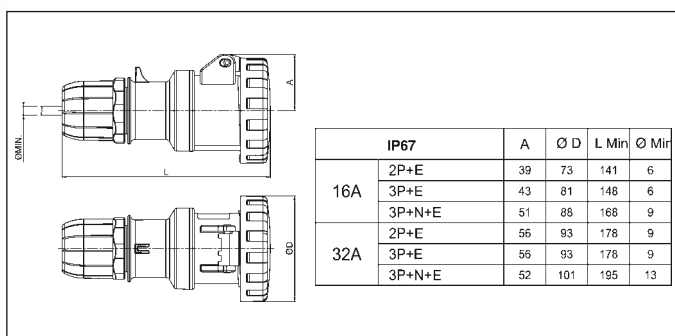
Proste						
	Opis	Kolor	Opakowanie	Nr katalogowy		
16A	2P+E 6h 50/60 Hz	200-250V	10/50	313.1643H		
	3P+E 6h 50/60 Hz	380-415V	10/50	313.1646H		
	3P+N+E 6h 50/60 Hz	346-415V	10/50	313.1647H		



GNIAZDA PRZENOŚNE Z SYSTEMEM „SAFE-IN” - IP67



Proste						
	Opis	Kolor	Opakowanie	Nr katalogowy		
16A	2P+E 6h 50/60 Hz	200-250V	10/40	318.1643H		
	3P+E 6h 50/60 Hz	380-415V	10/40	318.1646H		
	3P+N+E 6h 50/60 Hz	346-415V	10/40	318.1647H		



„SAFE-IN”
bezpieczeństwo urządzenia,
szczeliny gniazdka są chronione
przez przegrody ruchome,
by uniknąć ryzyka bezpośredniego
kontaktu obcych przedmiotów.

Seria OPTIMA

Normy: EN 60309-1, EN 60309-2

TABLICOWE - IP44

Wymiary: 75x75 mm



Proste						
	Opis	Kolor	Opakowanie	Nr katalogowy		
16A	2P+ E 6h 50/60 Hz	200-250V	10/50	243.1693		
	3P+ E 6h 50/60 Hz	380-415V	10/50	243.1696		
	3P+N+E 6h 50/60 Hz	346-415V	10/50	243.1697		
32A	2P+ E 6h 50/60 Hz	200-250V	10/50	243.3293		
	3P+ E 6h 50/60 Hz	380-415V	10/50	243.3296		
	3P+N+E 6h 50/60 Hz	346-415V	10/40	243.3297		

Wtyczki ze zmianą faz						
	Opis	Kolor	Opakowanie	Nr katalogowy		
16A	3P+ E 6h 50/60 Hz	380-415V	10/50	243.1696RV		
	3P+N+E 6h 50/60 Hz	346-415V	10/50	243.1697RV		
	3P+ E 6h 50/60 Hz	380-415V	10/50	243.3296RV		
32A	3P+N+E 6h 50/60 Hz	346-415V	10/40	243.3297RV		

TABLICOWE - IP67

Wymiary: 75x75 mm



Proste						
	Opis	Kolor	Opakowanie	Nr katalogowy		
16A	2P+ E 6h 50/60 Hz	200-250V	10/50	248.1693		
	3P+ E 6h 50/60 Hz	380-415V	10/50	248.1696		
	3P+N+E 6h 50/60 Hz	346-415V	10/50	248.1697		
32A	2P+ E 6h 50/60 Hz	200-250V	10/50	248.3293		
	3P+ E 6h 50/60 Hz	380-415V	10/50	248.3296		
	3P+N+E 6h 50/60 Hz	346-415V	10/40	248.3297		

Wtyczki ze zmianą faz						
	Opis	Kolor	Opakowanie	Nr katalogowy		
16A	3P+ E 6h 50/60 Hz	380-415V	10/50	248.1696RV		
	3P+N+E 6h 50/60 Hz	346-415V	10/50	248.1697RV		
	3P+ E 6h 50/60 Hz	380-415V	10/50	248.3296RV		
32A	3P+N+E 6h 50/60 Hz	346-415V	10/40	248.3297RV		

Seria OPTIMA

Normy: EN 60309-1, EN 60309-2

WTY CZKI - IP44 w dowolnym zastosowaniu

Kolor: czarny



Proste						
	Opis		Kolor	Opakowanie	Nr katalogowy	
16A	2P+ E	6h 50/60 Hz	200-250V	■	10/50	213.1633.K
	3P+ E	6h 50/60 Hz	380-415V	■	10/50	213.1636.K
	3P+N+E	6h 50/60 Hz	346-415V	■	10/50	213.1637.K
32A	2P+ E	6h 50/60 Hz	200-250V	■	10/40	213.3233.K
	3P+ E	6h 50/60 Hz	380-415V	■	10/40	213.3236.K
	3P+N+E	6h 50/60 Hz	346-415V	■	10/40	213.3237.K

WTY CZKI - IP67 w dowolnym zastosowaniu

Kolor: czarny



Proste						
	Opis		Kolor	Opakowanie	Nr katalogowy	
16A	2P+ E	6h 50/60 Hz	200-250V	■	10/50	218.1633.K
	3P+ E	6h 50/60 Hz	380-415V	■	10/50	218.1636.K
	3P+N+E	6h 50/60 Hz	346-415V	■	10/50	218.1637.K
32A	2P+ E	6h 50/60 Hz	200-250V	■	10/40	218.3233.K
	3P+ E	6h 50/60 Hz	380-415V	■	10/40	218.3236.K
	3P+N+E	6h 50/60 Hz	346-415V	■	10/40	218.3237.K

Seria OPTIMA

Normy: EN 60309-1, EN 60309-2

GNI AZDA PRZENO ŚNE- IP44 w dowolnym zastosowaniu

Kolor: czarny



Proste						
	Opis		Kolor	Opakowanie	Nr katalogowy	
16A	2P+ E	6h 50/60 Hz	200-250V	■	10/50	313.1643.K
	3P+ E	6h 50/60 Hz	380-415V	■	10/50	313.1646.K
	3P+N+E	6h 50/60 Hz	346-415V	■	10/50	313.1647.K
32A	2P+ E	6h 50/60 Hz	200-250V	■	10/40	313.3243.K
	3P+ E	6h 50/60 Hz	380-415V	■	10/40	313.3246.K
	3P+N+E	6h 50/60 Hz	346-415V	■	10/40	313.3247.K

GNI AZDA PRZENO ŚNE- IP67 w dowolnym zastosowaniu

Kolor: czarny



Proste						
	Opis		Kolor	Opakowanie	Nr katalogowy	
16A	2P+ E	6h 50/60 Hz	200-250V	■	10/40	318.1643.K
	3P+ E	6h 50/60 Hz	380-415V	■	10/40	318.1646.K
	3P+N+E	6h 50/60 Hz	346-415V	■	10/40	318.1647.K
32A	2P+ E	6h 50/60 Hz	200-250V	■	10/40	318.3243.K
	3P+ E	6h 50/60 Hz	380-415V	■	10/40	318.3246.K
	3P+N+E	6h 50/60 Hz	346-415V	■	10/40	318.3247.K

Seria EUREKA - MIL

Normy: EN 60309-1, EN 60309-2

WTYCZKI - IP67

do zastosowań wojskowych

Kolor: zielony



Proste							
	Opis	Kolor	Opakowanie	Nr katalogowy			
16A	2P+ E 6h 50/60 Hz 200-250V	■	10/50	216.81633			
	3P+ E 6h 50/60 Hz 380-415V	■	10/50	216.81636			
	3P+N+E 6h 50/60 Hz 346-415V	■	10/50	216.81637			
32A	2P+ E 6h 50/60 Hz 200-250V	■	10/40	216.83233			
	3P+ E 6h 50/60 Hz 380-415V	■	10/40	216.83236			
	3P+N+E 6h 50/60 Hz 346-415V	■	10/40	216.83237			
63A	2P+E 6h 50/60 Hz 200-250V	■	1/1	215.86333			
	3P+E 6h 50/60 Hz 380-415V	■	1/1	215.86336			
	3P+N+E 6h 50/60 Hz 346-415V	■	1/1	215.86337			
125A	2P+E 6h 50/60 Hz 200-250V	■	1/1	215.812533			
	3P+E 6h 50/60 Hz 380-415V	■	1/1	215.812536			
	3P+N+E 6h 50/60 Hz 346-415V	■	1/1	215.812537			

GNIAZDA PRZENOŚNE - IP67

do zastosowań wojskowych

Kolor: zielony



Proste							
	Opis	Kolor	Opakowanie	Nr katalogowy			
16A	2P+ E 6h 50/60 Hz 200-250V	■	10/40	316.81643			
	3P+ E 6h 50/60 Hz 380-415V	■	10/40	316.81646			
	3P+N+E 6h 50/60 Hz 346-415V	■	10/40	316.81647			
32A	2P+ E 6h 50/60 Hz 200-250V	■	10/40	316.83243			
	3P+ E 6h 50/60 Hz 380-415V	■	10/40	316.83246			
	3P+N+E 6h 50/60 Hz 346-415V	■	10/40	316.83247			
63A	2P+E 6h 50/60 Hz 200-250V	■	1/1	315.86343			
	3P+E 6h 50/60 Hz 380-415V	■	1/1	315.86346			
	3P+N+E 6h 50/60 Hz 346-415V	■	1/1	315.86347			
125A	2P+E 6h 50/60 Hz 200-250V	■	1/1	315.812543			
	3P+E 6h 50/60 Hz 380-415V	■	1/1	315.812546			
	3P+N+E 6h 50/60 Hz 346-415V	■	1/1	315.812547			

GNIAZDA TABLICOWE - IP67

do zastosowań wojskowych

Kolor: zielony



Proste							
	Opis	Kolor	Opakowanie	Nr katalogowy			
16A	2P+ E 6h 50/60 Hz 200-250V	■	10/100	247.81693			
	3P+ E 6h 50/60 Hz 380-415V	■	10/100	247.81696			
	3P+N+E 6h 50/60 Hz 346-415V	■	10/100	247.81697			
32A	2P+ E 6h 50/60 Hz 200-250V	■	10/50	247.83293			
	3P+ E 6h 50/60 Hz 380-415V	■	10/50	247.83296			
	3P+N+E 6h 50/60 Hz 346-415V	■	10/50	247.83297			
63A	2P+E 6h 50/60 Hz 200-250V	■	1/10	247.86393			
	3P+E 6h 50/60 Hz 380-415V	■	1/10	247.86396			
	3P+N+E 6h 50/60 Hz 346-415V	■	1/10	247.86397			
125A	2P+E 6h 50/60 Hz 200-250V	■	1/1	247.812593			
	3P+E 6h 50/60 Hz 380-415V	■	1/1	247.812596			
	3P+N+E 6h 50/60 Hz 346-415V	■	1/1	247.812577			

Seria OPTIMA

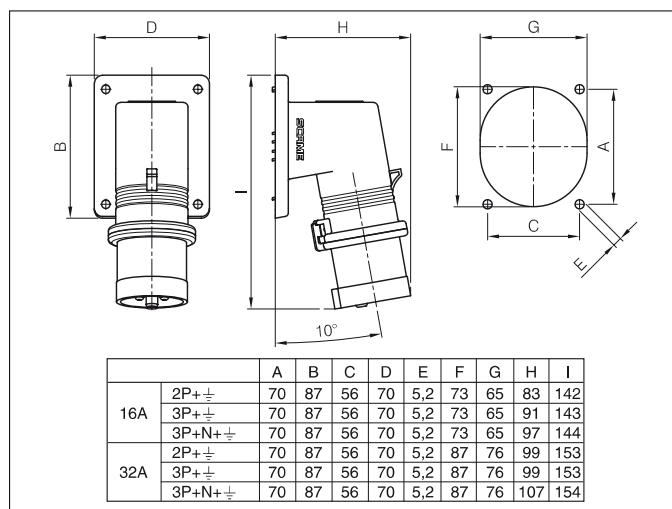
Normy: EN 60309-1, EN 60309-2

WTYCZKI ODBIORNIKOWE - IP44

Wymiary: 70x87 mm



90°							
	Opis	Kolor	Opakowanie	Nr katalogowy			
16A	2P+ E 6h 50/60 Hz 200-250V	■	10/100	242.1693			
	3P+ E 6h 50/60 Hz 380-415V	■	10/100	242.1696			
	3P+N+E 6h 50/60 Hz 346-415V	■	10/60	242.1697			
32A	2P+ E 6h 50/60 Hz 200-250V	■	10/60	242.3293			
	3P+ E 6h 50/60 Hz 380-415V	■	10/60	242.3296			
	3P+N+E 6h 50/60 Hz 346-415V	■	10/60	242.3297			

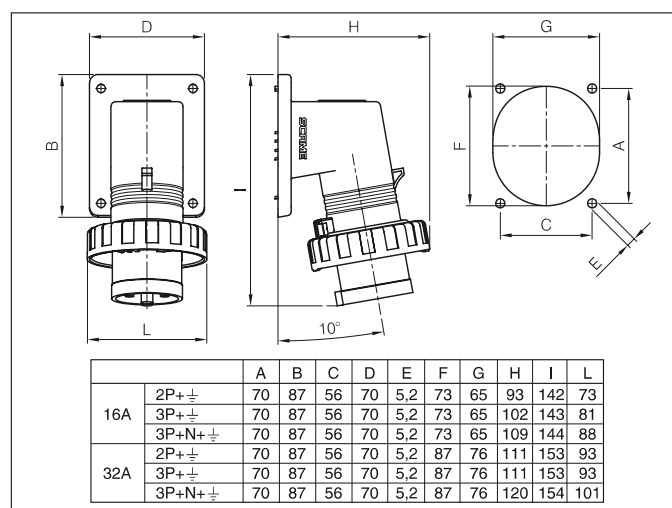


WTYCZKI ODBIORNIKOWE - IP67

Wymiary: 70x87 mm



90°							
	Opis	Kolor	Opakowanie	Nr katalogowy			
16A	2P+ E 6h 50/60 Hz 200-250V	■	10/100	247.1693			
	3P+ E 6h 50/60 Hz 380-415V	■	10/60	247.1696			
	3P+N+E 6h 50/60 Hz 346-415V	■	10/50	247.1697			
32A	2P+ E 6h 50/60 Hz 200-250V	■	10/40	247.3293			
	3P+ E 6h 50/60 Hz 380-415V	■	10/40	247.3296			
	3P+N+E 6h 50/60 Hz 346-415V	■	10/40	247.3297			



Seria OPTIMA

Normy: EN 60309-1, EN 60309-2

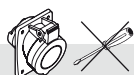
GNIAZDA TABLICOWE - IP44

Wymiary: 70x87 mm (16A)
84x106 mm (32A)



Skośne

	Opis	Kolor	Opakowanie	Nr katalogowy
16A	2P+ E 6h 50/60 Hz 200-250V		10/100	413.1663
	3P+ E 6h 50/60 Hz 380-415V		10/100	413.1666
	3P+N+E 6h 50/60 Hz 346-415V		10/100	413.1667
32A	2P+ E 6h 50/60 Hz 200-250V		10/50	413.3263
	3P+ E 6h 50/60 Hz 380-415V		10/50	413.3266
	3P+N+E 6h 50/60 Hz 346-415V		10/50	413.3267



Szybko-złącza zaciskane

	Opis	Kolor	Opakowanie	Nr katalogowy
16A	2P+ E 6h 50/60 Hz 200-250V		10/100	413.1663F
	3P+ E 6h 50/60 Hz 380-415V		10/100	413.1666F
	3P+N+E 6h 50/60 Hz 346-415V		10/100	413.1667F
32A	2P+ E 6h 50/60 Hz 200-250V		10/50	413.3263F
	3P+ E 6h 50/60 Hz 380-415V		10/50	413.3266F
	3P+N+E 6h 50/60 Hz 346-415V		10/50	413.3267F

GNIAZDA TABLICOWE - IP67

Wymiary: 70x87 mm (16A)
84x106 mm (32A)



Skośne

	Opis	Kolor	Opakowanie	Nr katalogowy
16A	2P+ E 6h 50/60 Hz 200-250V		10/100	418.1663
	3P+ E 6h 50/60 Hz 380-415V		10/100	418.1666
	3P+N+E 6h 50/60 Hz 346-415V		10/100	418.1667
32A	2P+ E 6h 50/60 Hz 200-250V		10/50	418.3263
	3P+ E 6h 50/60 Hz 380-415V		10/50	418.3266
	3P+N+E 6h 50/60 Hz 346-415V		10/50	418.3267



Szybko-złącza zaciskane

	Opis	Kolor	Opakowanie	Nr katalogowy
16A	2P+ E 6h 50/60 Hz 200-250V		10/100	418.1663F
	3P+ E 6h 50/60 Hz 380-415V		10/100	418.1666F
	3P+N+E 6h 50/60 Hz 346-415V		10/100	418.1667F
32A	2P+ E 6h 50/60 Hz 200-250V		10/50	418.3263F
	3P+ E 6h 50/60 Hz 380-415V		10/50	418.3266F
	3P+N+E 6h 50/60 Hz 346-415V		10/50	418.3267F

IP67		A	B	C	D	E	F	G	H	I
16A	2P+E	70	87	56	70	73	73	65	52	40
	3P+E	70	87	56	70	81	73	65	54	40
	3P+N+E	70	87	56	70	88	73	65	55	41
32A	2P+E	90	106	68	84	93	87	76	61	60
	3P+E	90	106	68	84	93	87	76	61	60
	3P+N+E	90	106	68	84	101	87	76	63	61

Seria OPTIMA

Normy: EN 60309-1, EN 60309-2

GNIAZDA TABLICOWE - IP44

Wymiary: 75x75 mm



Proste

	Opis	Kolor	Opakowanie	Nr katalogowy
16A	2P+ E 6h 50/60 Hz 200-250V		10/100	422.1663
	3P+ E 6h 50/60 Hz 380-415V		10/100	422.1666
	3P+N+E 6h 50/60 Hz 346-415V		10/100	422.1667
32A	2P+ E 6h 50/60 Hz 200-250V		10/50	422.3263
	3P+ E 6h 50/60 Hz 380-415V		10/50	422.3266
	3P+N+E 6h 50/60 Hz 346-415V		10/50	422.3267

GNIAZDA TABLICOWE - IP67

Wymiary: 75x75 mm



Proste

	Opis	Kolor	Opakowanie	Nr katalogowy
16A	2P+ E 6h 50/60 Hz 200-250V		10/100	427.1663
	3P+ E 6h 50/60 Hz 380-415V		10/100	427.1666
	3P+N+E 6h 50/60 Hz 346-415V		10/100	427.1667
32A	2P+ E 6h 50/60 Hz 200-250V		10/50	427.3263
	3P+ E 6h 50/60 Hz 380-415V		10/50	427.3266
	3P+N+E 6h 50/60 Hz 346-415V		10/50	427.3267

IP67		G	H	I
16A	2P+E	73	56	27
	3P+E	81	57	27
	3P+N+E	88	58	27
32A	2P+E	93	68	42
	3P+E	93	68	42
	3P+N+E	101	69	42

Seria OPTIMA

Normy: EN 60309-1, EN 60309-2

GNIAZDA STAŁE - IP44

**Skośne**

	Opis		Kolor	Opakowanie	Nr katalogowy
16A	2P+ E	6h 50/60 Hz 200-250V		10/40	513.1653
	3P+ E	6h 50/60 Hz 380-415V		10/40	513.1656
	3P+N+E	6h 50/60 Hz 346-415V		10/40	513.1657
32A	2P+ E	6h 50/60 Hz 200-250V		1/10	513.3253
	3P+ E	6h 50/60 Hz 380-415V		1/10	513.3256
	3P+N+E	6h 50/60 Hz 346-415V		1/10	513.3257

**(TOP) Puszka - 3-otworowa (wersja podstawowa)**

	Opis		Kolor	Opakowanie	Nr katalogowy
16A	2P+ E	6h 50/60 Hz 200-250V		10/40	513.1653T
	3P+ E	6h 50/60 Hz 380-415V		10/40	513.1656T
	3P+N+E	6h 50/60 Hz 346-415V		10/40	513.1657T
32A	2P+ E	6h 50/60 Hz 200-250V		1/10	513.3253T
	3P+ E	6h 50/60 Hz 380-415V		1/10	513.3256T
	3P+N+E	6h 50/60 Hz 346-415V		1/10	513.3257T

Seria OPTIMA

Normy: EN 60309-1, EN 60309-2

GNIAZDA STAŁE - IP67

**(TOP) Puszka - 3-otworowa (szybko-złącza zaciskane wersja podstawowa)**

	Opis		Kolor	Opakowanie	Nr katalogowy
16A	2P+ E	6h 50/60 Hz 200-250V		10/50	518.1653T
	3P+ E	6h 50/60 Hz 380-415V		10/50	518.1656T
	3P+N+E	6h 50/60 Hz 346-415V		10/40	518.1657T
32A	2P+ E	6h 50/60 Hz 200-250V		10/40	518.3253T
	3P+ E	6h 50/60 Hz 380-415V		10/40	518.3256T
	3P+N+E	6h 50/60 Hz 346-415V		10/40	518.3257T

**(TOP) Puszka - 3-otworowa (szybko-złącza zaciskane - wersja podstawowa)**

	Opis		Kolor	Opakowanie	Nr katalogowy
16A	2P+ E	6h 50/60 Hz 200-250V		10/50	518.1653TF
	3P+ E	6h 50/60 Hz 380-415V		10/50	518.1656TF
	3P+N+E	6h 50/60 Hz 346-415V		10/40	518.1657TF
32A	2P+ E	6h 50/60 Hz 200-250V		10/40	518.3253TF
	3P+ E	6h 50/60 Hz 380-415V		10/40	518.3256TF
	3P+N+E	6h 50/60 Hz 346-415V		10/40	518.3257TF

Seria EUREKA

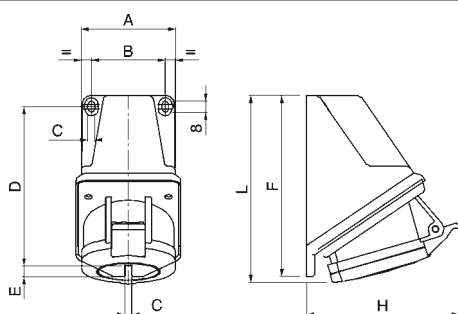
Normy: EN 60309-1, EN 60309-2

GNIAZDA STAŁE - IP44



Skośne

	Opis	Kolor	Opakowanie	Nr katalogowy
16A	2P+ E 6h 50/60 Hz 200-250V		10/50	512.1653
	3P+ E 6h 50/60 Hz 380-415V		10/50	512.1656
	3P+N+E 6h 50/60 Hz 346-415V		10/50	512.1657
32A	2P+ E 6h 50/60 Hz 200-250V		10/40	512.3253
	3P+ E 6h 50/60 Hz 380-415V		10/40	512.3256
	3P+N+E 6h 50/60 Hz 346-415V		10/40	512.3257



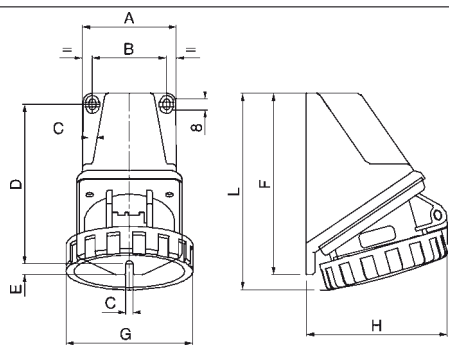
		A	B	C	D	E	F	G	H	L
16A	2P+T	65	52	5	112	7,5	127	99	128	
	3P+T	65	52	5	112	7,5	127	102	131	
	3P+N+T	65	52	5	112	7,5	127	107	133	
32A	2P+T	80	66	5	121	7,5	137	116	141	
	3P+T	80	66	5	121	7,5	137	116	141	
	3P+N+T	80	66	5	121	7,5	137	120	143	

GNIAZDA STAŁE - IP67



Skośne

	Opis	Kolor	Opakowanie	Nr katalogowy
16A	2P+ E 6h 50/60 Hz 200-250V		10/50	517.1653
	3P+ E 6h 50/60 Hz 380-415V		10/50	517.1656
	3P+N+E 6h 50/60 Hz 346-415V		10/40	517.1657
32A	2P+ E 6h 50/60 Hz 200-250V		10/40	517.3253
	3P+ E 6h 50/60 Hz 380-415V		10/40	517.3256
	3P+N+E 6h 50/60 Hz 346-415V		10/40	517.3257



		A	B	C	D	E	F	G	H	L
16A	2P+T	65	52	5	112	7,5	127	73	91	134
	3P+T	65	52	5	112	7,5	127	81	95	135
	3P+N+T	65	52	5	112	7,5	127	88	98	136
32A	2P+T	80	66	5	121	7,5	137	93	112	147
	3P+T	80	66	5	121	7,5	137	93	112	147
	3P+N+T	80	66	5	121	7,5	137	101	113	149

Seria EUREKA

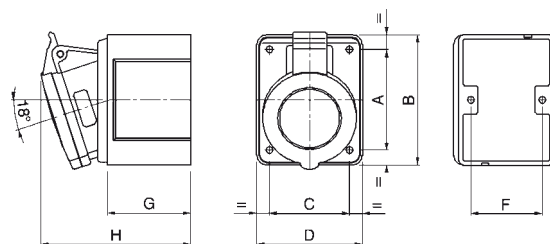
Normy: EN 60309-1, EN 60309-2

GNIAZDA STAŁE - IP44



Proste z puszką

	Opis	Kolor	Opakowanie	Nr katalogowy
16A	2P+ E 6h 50/60 Hz 200-250V		10/50	522.1653
	3P+ E 6h 50/60 Hz 380-415V		10/50	522.1656
	3P+N+E 6h 50/60 Hz 346-415V		10/50	522.1657
32A	2P+ E 6h 50/60 Hz 200-250V		10/40	522.3253
	3P+ E 6h 50/60 Hz 380-415V		10/40	522.3256
	3P+N+E 6h 50/60 Hz 346-415V		10/40	522.3257



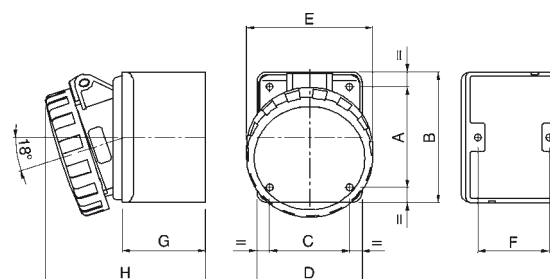
		A	B	C	D	E	F	G	H
16A	2P+T	70	91	56	74	50	59	102	
	3P+T	70	91	56	74	50	59	103	
	3P+N+T	70	91	56	74	50	59	105	
32A	2P+T	90	111	68	89	62	72	123	
	3P+T	90	111	68	89	62	72	123	
	3P+N+T	90	111	68	89	62	72	125	

GNIAZDA STAŁE - IP67



Proste z puszką

	Opis	Kolor	Opakowanie	Nr katalogowy
16A	2P+ E 6h 50/60 Hz 200-250V		10/50	527.1653
	3P+ E 6h 50/60 Hz 380-415V		10/50	527.1656
	3P+N+E 6h 50/60 Hz 346-415V		10/50	527.1657
32A	2P+ E 6h 50/60 Hz 200-250V		10/40	527.3253
	3P+ E 6h 50/60 Hz 380-415V		10/40	527.3256
	3P+N+E 6h 50/60 Hz 346-415V		10/40	527.3257



		A	B	C	D	E	F	G	H
16A	2P+T	70	91	56	74	73	50	59	110
	3P+T	70	91	56	74	81	50	59	111
	3P+N+T	70	91	56	74	88	50	59	113
32A	2P+T	90	111	68	89	93	62	72	131
	3P+T	90	111	68	89	93	62	72	131
	3P+N+T	90	111	68	89	101	62	72	134

Seria OPTIMA

Normy: EN 60309-1, EN 60309-2

GNIAZDA NATYNKOWE
KOMBI - IP44

Gniazdo natynkowe FRENCH STANDARD

	Opis	Opakowanie	Nr katalogowy
16A	2P+E (przemysłová) + 2P+E	6h 50/60 Hz	1/10 513.1653-FN
	3P+E + 2P+E	6h 50/60 Hz	1/10 513.1656-FN
	3P+N+E + 2P+E	6h 50/60 Hz	1/10 513.1657-FN
32A	2P+E (przemysłová) + 2P+E	6h 50/60 Hz	1/10 513.3253-FF
	3P+E + 2P+E	6h 50/60 Hz	1/10 513.3256-FF
	3P+N+E + 2P+E	6h 50/60 Hz	1/10 513.3257-FF

Gniazdo natynkowe GERMAN STANDARD

	Opis	Opakowanie	Nr katalogowy
16A	2P+E (przemysłová) + 2P+E	6h 50/60 Hz	1/10 513.1653-DN
	3P+E + 2P+E	6h 50/60 Hz	1/10 513.1656-DN
	3P+N+E + 2P+E	6h 50/60 Hz	1/10 513.1657-DN
32A	2P+E (przemysłová) + 2P+E	6h 50/60 Hz	1/10 513.3253-DF
	3P+E + 2P+E	6h 50/60 Hz	1/10 513.3256-DF
	3P+N+E + 2P+E	6h 50/60 Hz	1/10 513.3257-DF







Seria OPTIMA

Normy: EN 60309-1, EN 60309-2

WTYCZKI - IP67









Proste

	Opis	Kolor	Opakowanie	Nr katalogowy
63A	2P+ E	6h 50/60 Hz 200-250V	 6/24	218.6333
	3P+ E	6h 50/60 Hz 380-415V	 6/24	218.6336
	3P+N+E	6h 50/60 Hz 346-415V	 6/24	218.6337
125A	2P+ E	6h 50/60 Hz 200-250V	 1/8	218.12533
	3P+ E	6h 50/60 Hz 380-415V	 1/8	218.12536
	3P+N+E	6h 50/60 Hz 346-415V	 1/8	218.12537

GNIAZDA PRZENOŚNE- IP67



Proste

	Opis	Kolor	Opakowanie	Nr katalogowy
63A	2P+ E	6h 50/60 Hz 200-250V	 6/24	318.6343
	3P+ E	6h 50/60 Hz 380-415V	 6/24	318.6346
	3P+N+E	6h 50/60 Hz 346-415V	 6/24	318.6347
125A	2P+ E	6h 50/60 Hz 200-250V	 1/8	318.12543
	3P+ E	6h 50/60 Hz 380-415V	 1/8	318.12546
	3P+N+E	6h 50/60 Hz 346-415V	 1/8	318.12547

Seria OPTIMA

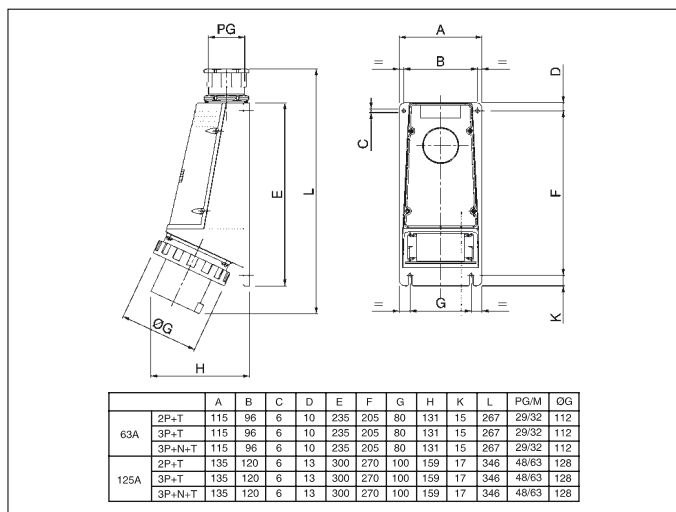
Normy: EN 60309-1, EN 60309-2

GNIAZDO ODBIORKOWE - IP67



Standard

	Opis	Kolor	Opakowanie	Nr katalogowy
63A	2P+ E 6h 50/60 Hz 200-250V		3/12	245.6393
	3P+ E 6h 50/60 Hz 380-415V		3/12	245.6396
	3P+N+E 6h 50/60 Hz 346-415V		3/12	245.6398
125A	2P+ E 6h 50/60 Hz 200-250V		1/8	245.12593
	3P+ E 6h 50/60 Hz 380-415V		1/8	245.12596
	3P+N+E 6h 50/60 Hz 346-415V		1/8	245.12597

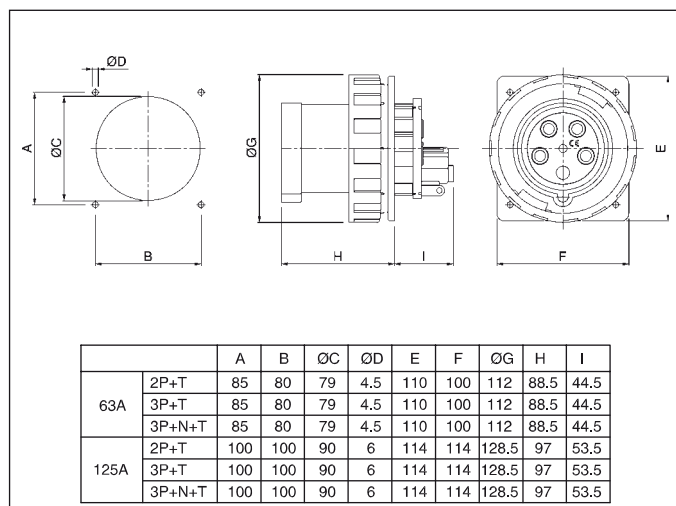


GNIAZDA TABLICOWE - IP67



Proste

	Opis	Kolor	Opakowanie	Nr katalogowy
63A	2P+ E 6h 50/60 Hz 200-250V		10	246.6393
	3P+ E 6h 50/60 Hz 380-415V		10	246.6396
	3P+N+E 6h 50/60 Hz 346-415V		10	246.6398
125A	2P+ E 6h 50/60 Hz 200-250V		10	246.12593
	3P+ E 6h 50/60 Hz 380-415V		10	246.12596
	3P+N+E 6h 50/60 Hz 346-415V		10	246.12597



Seria OPTIMA

Normy: EN 60309-1, EN 60309-2

GNIAZDA TABLICOWE - IP67

Wymiary: 110x100 mm (63A)
114x114 mm (125A)



Tablicowe

	Opis	Kolor	Opakowanie	Nr katalogowy
63A	2P+ E 6h 50/60 Hz 200-250V		6/30	415.6363
	3P+ E 6h 50/60 Hz 380-415V		6/30	415.6366
	3P+N+E 6h 50/60 Hz 346-415V		6/30	415.6367
125A	2P+ E 6h 50/60 Hz 200-250V		1/10	415.12563
	3P+ E 6h 50/60 Hz 380-415V		1/10	415.12566
	3P+N+E 6h 50/60 Hz 346-415V		1/10	415.12567

GNIAZDA TABLICOWE - IP67

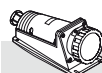
Wymiary: 110x100 mm (63A)
110x100 mm (125A)



Proste

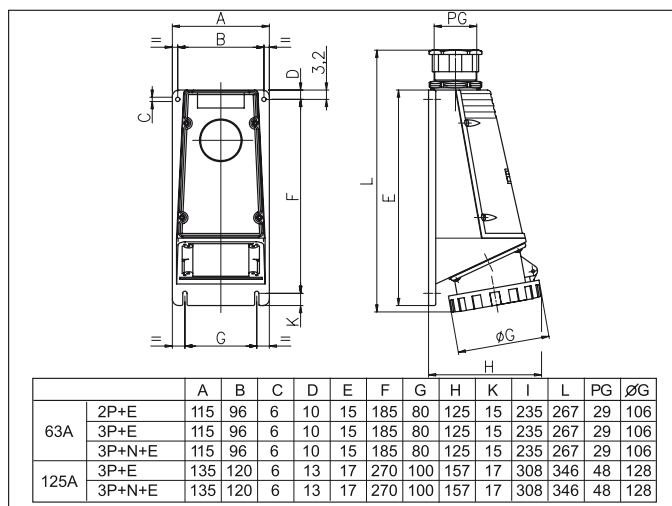
	Opis	Kolor	Opakowanie	Nr katalogowy
63A	2P+ E 6h 50/60 Hz 200-250V		6/30	418.6363
	3P+ E 6h 50/60 Hz 380-415V		6/30	418.6366
	3P+N+E 6h 50/60 Hz 346-415V		6/30	418.6367
125A	2P+ E 6h 50/60 Hz 200-250V		1/10	418.12563
	3P+ E 6h 50/60 Hz 380-415V		1/10	418.12566
	3P+N+E 6h 50/60 Hz 346-415V		1/10	418.12567

GNIZDA NAŚCIENNE - IP67



Skośne

	Opis	Kolor	Opakowanie	Nr katalogowy
63A	2P+ E 6h 50/60 Hz 200-250V		6/24	515.6353
	3P+ E 6h 50/60 Hz 380-415V		6/24	515.6356
	3P+N+E 6h 50/60 Hz 346-415V		6/24	515.6357
125A	2P+ E 6h 50/60 Hz 200-250V		1/8	515.12553
	3P+ E 6h 50/60 Hz 380-415V		1/8	515.12556
	3P+N+E 6h 50/60 Hz 346-415V		1/8	515.12557



Seria IEC309 <50V

Normy: EN 60309-1, EN 60309-2

WTYCZKI - IP44

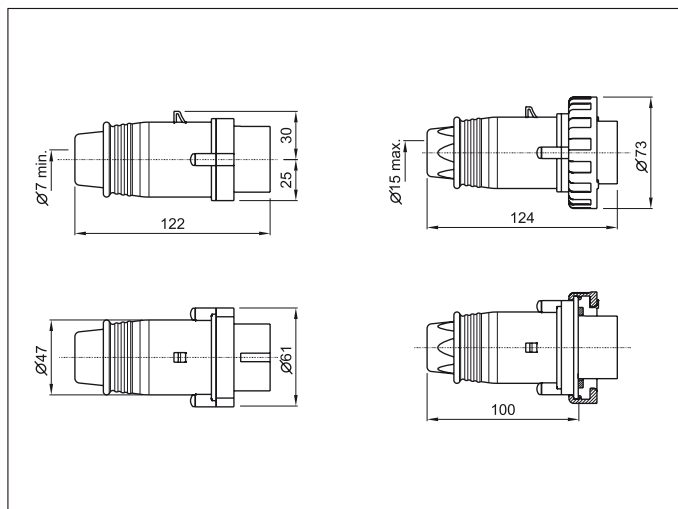


		Proste				<50V
	Opis	Kolor	Opakowanie	Nr katalogowy		
16A	2P	h 50/60 Hz 20-25V	■	10/100	230.1600	
		12h 50/60 Hz 40-50V	□	10/100	230.1601	
	3P	h 50/60 Hz 20-25V	■	10/100	230.1604	
		12h 50/60 Hz 40-50V	□	10/100	230.1603	
32A	2P	h 50/60 Hz 20-25V	■	10/100	230.3200	
		12h 50/60 Hz 40-50V	□	10/100	230.3201	
	3P	h 50/60 Hz 20-25V	■	10/100	230.3204	
		12h 50/60 Hz 40-50V	□	10/100	230.3203	

WTYCZKI - IP67



		Proste				<50V
	Opis	Kolor	Opakowanie	Nr katalogowy		
16A	2P	h 50/60 Hz 20-25V	■	10/100	235.1600	
		12h 50/60 Hz 40-50V	□	10/100	235.1601	
	3P	h 50/60 Hz 20-25V	■	10/100	235.1604	
		12h 50/60 Hz 40-50V	□	10/100	235.1603	
32A	2P	h 50/60 Hz 20-25V	■	10/100	235.3200	
		12h 50/60 Hz 40-50V	□	10/100	235.3201	
	3P	h 50/60 Hz 20-25V	■	10/100	235.3204	
		12h 50/60 Hz 40-50V	□	10/100	235.3203	



Seria IEC309 <50V

Normy: EN 60309-1, EN 60309-2

GNIAZDA PRZENOŚNE - IP44

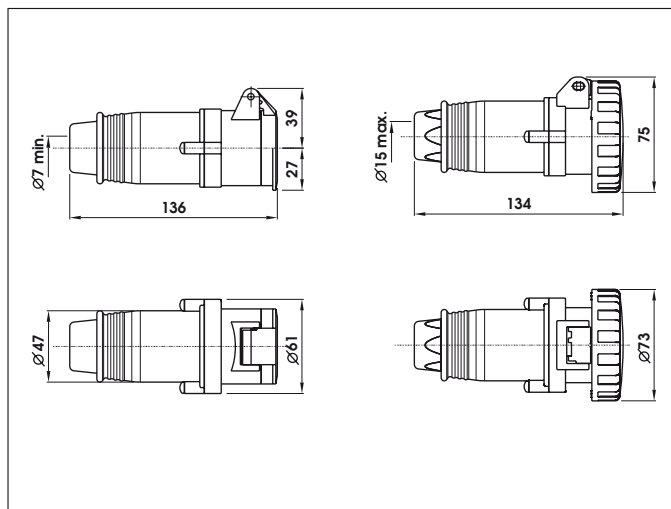


		Proste				<50V
	Opis	Kolor	Opakowanie	Nr katalogowy		
16A	2P	h 50/60 Hz 20-25V	■	10/100	330.1605	
		12h 50/60 Hz 40-50V	□	10/100	330.1606	
	3P	h 50/60 Hz 20-25V	■	10/100	330.1609	
		12h 50/60 Hz 40-50V	□	10/100	330.1608	
32A	2P	h 50/60 Hz 20-25V	■	10/100	330.3205	
		12h 50/60 Hz 40-50V	□	10/100	330.3206	
	3P	h 50/60 Hz 20-25V	■	10/100	330.3209	
		12h 50/60 Hz 40-50V	□	10/100	330.3208	

GNIAZDA PRZENOŚNE - IP67



		Proste				<50V
	Opis	Kolor	Opakowanie	Nr katalogowy		
16A	2P	h 50/60 Hz 20-25V	■	10/100	335.1605	
		12h 50/60 Hz 40-50V	□	10/100	335.1606	
	3P	h 50/60 Hz 20-25V	■	10/100	335.1609	
		12h 50/60 Hz 40-50V	□	10/100	335.1608	
32A	2P	h 50/60 Hz 20-25V	■	10/50	335.3205	
		12h 50/60 Hz 40-50V	□	10/50	335.3206	
	3P	h 50/60 Hz 20-25V	■	10/50	335.3209	
		12h 50/60 Hz 40-50V	□	10/50	335.3208	



Seria IEC309 <50V

Normy: EN 60309-1, EN 60309-2

GNIAZDA TABLICOWE - IP44

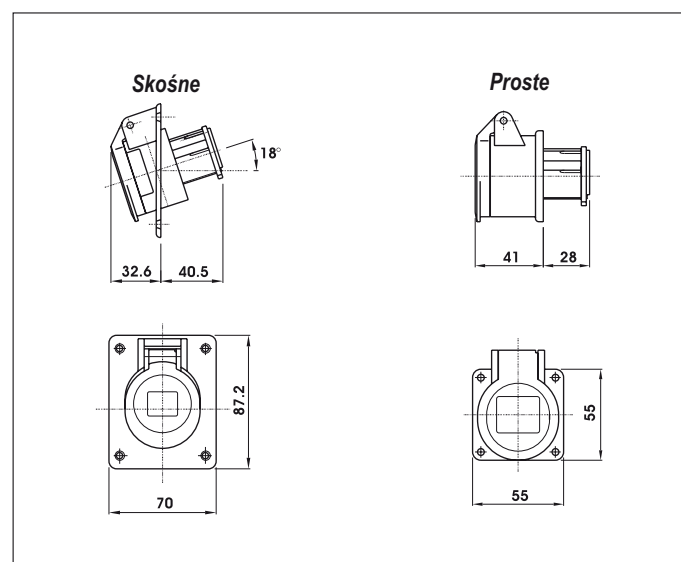
Wymiary: 70x87 mm (Skośne)
55x55 mm (Proste)



		Skośne <50V			
	Opis	Kolor	Opakowanie	Nr katalogowy	
16A	2P	h 50/60 Hz 20-25V		10/100	430.1615
		12h 50/60 Hz 40-50V		10/100	430.1616
	3P	h 50/60 Hz 20-25V		10/100	430.1619
		12h 50/60 Hz 40-50V		10/100	430.1618
32A	2P	h 50/60 Hz 20-25V		10/100	430.3215
		12h 50/60 Hz 40-50V		10/100	430.3216
	3P	h 50/60 Hz 20-25V		10/100	430.3219
		12h 50/60 Hz 40-50V		10/100	430.3218



		Proste <50V			
	Opis	Kolor	Opakowanie	Nr katalogowy	
16A	2P	h 50/60 Hz 20-25V		10/100	430.1615/R
		12h 50/60 Hz 40-50V		10/100	430.1616/R
	3P	h 50/60 Hz 20-25V		10/100	430.1619/R
		12h 50/60 Hz 40-50V		10/100	430.1618/R
32A	2P	h 50/60 Hz 20-25V		10/100	430.3215/R
		12h 50/60 Hz 40-50V		10/100	430.3216/R
	3P	h 50/60 Hz 20-25V		10/100	430.3219/R
		12h 50/60 Hz 40-50V		10/100	430.3218/R



Seria IEC309 <50V

GNIAZDA TABLICOWE - IP67

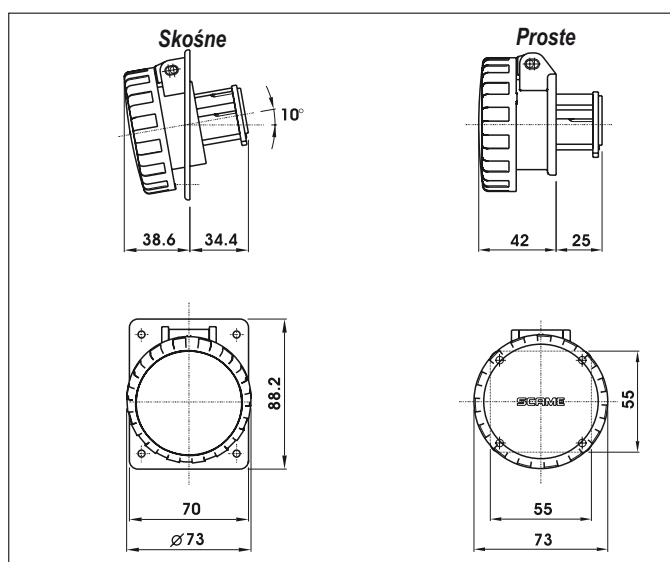
Wymiary: 70x87 mm (Skośne)
55x55 mm (Proste)



		<50V			
	Opis	Kolor	Opakowanie	Nr katalogowy	
16A	2P	h 50/60 Hz 20-25V		10/100	435.1615
		12h 50/60 Hz 40-50V		10/100	435.1616
	3P	h 50/60 Hz 20-25V		10/100	435.1619
		12h 50/60 Hz 40-50V		10/100	435.1618
32A	2P	h 50/60 Hz 20-25V		10/100	435.3215
		12h 50/60 Hz 40-50V		10/100	435.3216
	3P	h 50/60 Hz 20-25V		10/100	435.3219
		12h 50/60 Hz 40-50V		10/100	435.3218



		Proste <50V			
	Opis	Kolor	Opakowanie	Nr katalogowy	
16A	2P	h 50/60 Hz 20-25V		10/100	435.1615/R
		12h 50/60 Hz 40-50V		10/100	435.1616/R
	3P	h 50/60 Hz 20-25V		10/100	435.1619/R
		12h 50/60 Hz 40-50V		10/100	435.1618/R
32A	2P	h 50/60 Hz 20-25V		10/100	435.3215/R
		12h 50/60 Hz 40-50V		10/100	435.3216/R
	3P	h 50/60 Hz 20-25V		10/100	435.3219/R
		12h 50/60 Hz 40-50V		10/100	435.3218/R



Seria IEC309 <50V

Normy: EN 60309-1, EN 60309-2

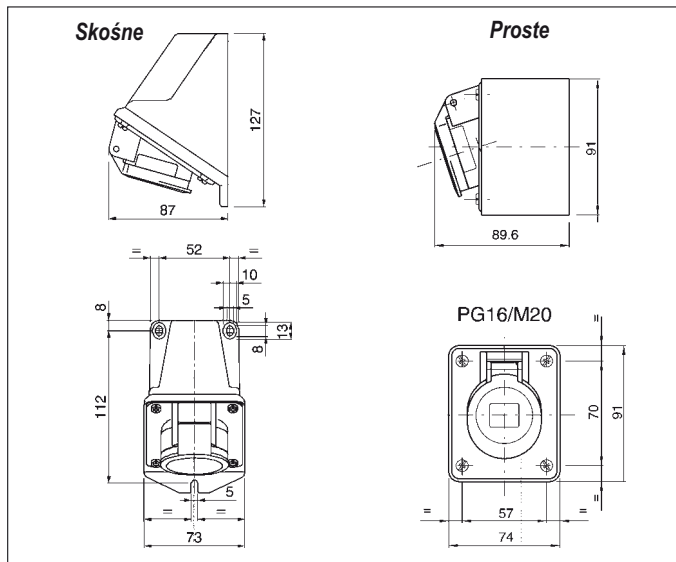
GNIAZDA NAŚCIENNE - IP44



		Skośne <50V				
	Opis	Kolor	Opakowanie	Nr katalogowy		
16A	2P	h 50/60 Hz 20-25V	■	10/50	530.01610	
		12h 50/60 Hz 40-50V	□	10/50	530.01611	
	3P	h 50/60 Hz 20-25V	■	10/50	530.01614	
		12h 50/60 Hz 40-50V	□	10/50	530.01613	
32A	2P	h 50/60 Hz 20-25V	■	10/50	530.03210	
		12h 50/60 Hz 40-50V	□	10/50	530.03211	
	3P	h 50/60 Hz 20-25V	■	10/50	530.03214	
		12h 50/60 Hz 40-50V	□	10/50	530.03213	



		Proste <50V				
	Opis	Kolor	Opakowanie	Nr katalogowy		
16A	2P	h 50/60 Hz 20-25V	■	10/50	530.1610	
		12h 50/60 Hz 40-50V	□	10/50	530.1611	
	3P	h 50/60 Hz 20-25V	■	10/50	530.1614	
		12h 50/60 Hz 40-50V	□	10/50	530.1613	
32A	2P	h 50/60 Hz 20-25V	■	10/50	530.3210	
		12h 50/60 Hz 40-50V	□	10/50	530.3211	
	3P	h 50/60 Hz 20-25V	■	10/50	530.3214	
		12h 50/60 Hz 40-50V	□	10/50	530.3213	



Seria IEC309 <50V

Normy: EN 60309-1, EN 60309-2

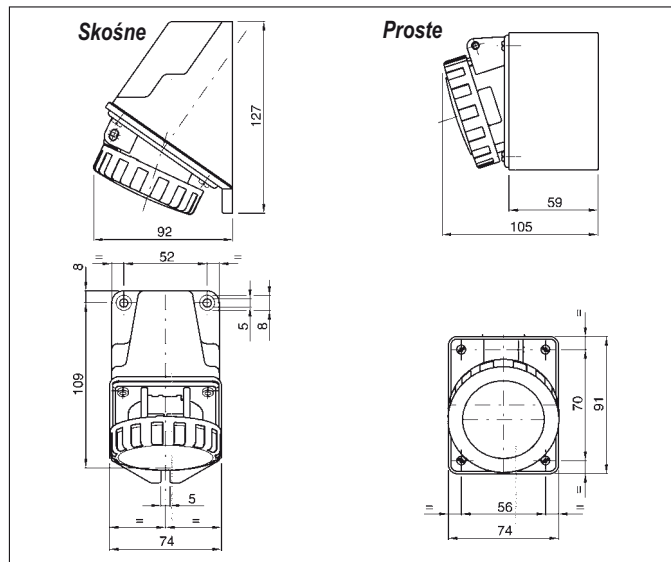
GNIAZDA NAŚCIENNE - IP67



		Skośne <50V				
	Opis	Kolor	Opakowanie	Nr katalogowy		
16A	2P	h 50/60 Hz 20-25V	■	10/50	535.01610	
		12h 50/60 Hz 40-50V	□	10/50	535.01611	
	3P	h 50/60 Hz 20-25V	■	10/50	535.01614	
		12h 50/60 Hz 40-50V	□	10/50	535.01613	
32A	2P	h 50/60 Hz 20-25V	■	10/50	535.03210	
		12h 50/60 Hz 40-50V	□	10/50	535.03211	
	3P	h 50/60 Hz 20-25V	■	10/50	535.03214	
		12h 50/60 Hz 40-50V	□	10/50	535.03213	



		Proste <50V				
	Opis	Kolor	Opakowanie	Nr katalogowy		
16A	2P	h 50/60 Hz 20-25V	■	10/50	535.1610	
		12h 50/60 Hz 40-50V	□	10/50	535.1611	
	3P	h 50/60 Hz 20-25V	■	10/50	535.1614	
		12h 50/60 Hz 40-50V	□	10/50	535.1613	
32A	2P	h 50/60 Hz 20-25V	■	10/50	535.3210	
		12h 50/60 Hz 40-50V	□	10/50	535.3211	
	3P	h 50/60 Hz 20-25V	■	10/50	535.3214	
		12h 50/60 Hz 40-50V	□	10/50	535.3213	



Akcesoria

PUSTE PUSZKI



Proste

Opis	Wymiary	Kolor	Opakowanie	Nr katalogowy
16A - IP44/IP67	70x87	■	1/10	570.0016
32A - IP44/IP67	84x106	■	1/10	570.0032



Skośne

Opis	Wymiary	Kolor	Opakowanie	Nr katalogowy
16A - IP44/IP67	70x87	■	10	570.0116
32A - IP44/IP67	84x106	■	10	570.0132
63A - IP67	100x110	■	6	570.0163
125A - IP67	114x114	■	6	570.0125



Puszka pod gniazdo PROTECTA*

Opis	Wymiary	Kolor	Opakowanie	Nr katalogowy
Ukončováci box	95x95	■	1/12	137.131
Prosty box	95x95	■	1/12	137.141

* więcej na stronie 97 - 99



Ramka do gniazda PROTECTA

Opis	Wymiary	Kolor	Opakowanie	Nr katalogowy
Do gniazda 16 A	70 x 87	■	1/12	137.151



Oslona na wtyczkę do IP44 i IP 67

Opis	Wymiary	Kolor	Opakowanie	Nr katalogowy
Oslona wtyczki 16A/20A	2P+E	■	10/100	570.90163
Oslona wtyczki 16A/20A	3P+E	■	10/100	570.90164
Oslona wtyczki 16A/20A	3P+N+E	■	10/100	570.90165
Oslona wtyczki 30A/32A	2/3P+E	■	10/100	570.90324
Oslona wtyczki 30A/32A	3P+N+E	■	10/100	570.90325
Oslona wtyczki 60A/63A	2P+E, 3P+E, 3P+N+E	■	1/10	570.9063
Oslona wtyczki 100A/125A	2P+E, 3P+E, 3P+N+E	■	1/10	570.9125

GNIAZDA DOMOWE - IP54



Tablicowe

Opis	Wymiary	Kolor	Opakowanie	Nr katalogowy
2P+E - 16A - 250V~ French Standard	50x60 70x87	■	10/100	570.2091
2P+E - 16A - 250V~ German Standard	50x60 70x87	■	10/100	570.2061
		■	10/100	570.4061



Naścienne

Opis	Wymiary	Kolor	Opakowanie	Nr katalogowy
2P+E - 16A - 250V~ French Standard	70x87	■	9/90	570.4191
2P+E - 16A - 250V~ German Standard	70x87	■	9/90	570.4161



GNIAZDA DOMOWE - IP55

Gniazdo na listwę DIN

Opis	Kolor	Opakowanie	Nr katalogowy
2P+E - 16A - 250V~ French Standard	■	12/120	101.6411.GD
2P+E - 16A - 250V~ German Standard	■	12/120	101.6412.GD



GNIAZDA DOMOWE - IP55 UNIBOX na str. 95



Naścienne

Opis	Wymiary	Kolor	Opakowanie	Nr katalogowy
2P+E - 16A - 250V~ French Standard	68 x 82 x 66	■	1/1	136.5122-Z
2P+E - 16A - 250V~ German Standard	68 x 82 x 66	■	1/1	136.5122-S



GNIAZDA DOMOWE - IP66 PROTECTA na str. 98

Naścienne

Opis	Wymiary	Kolor	Opakowanie	Nr katalogowy
2P+E - 16A - 250V~ French Standard	95 x 95	■	1/12	137.6411
2P+E - 16A - 250V~ German Standard	95 x 95	■	1/12	137.6412



Seria OMNIA

Normy: EN 60309-1, EN 60309-2

GNIAZDA TABLICOWE- IP44 Z BLOKADĄ BEZPIECZEŃSTWA

Wymiary: 136x125 mm



Z zamykanym wyłącznikiem

	Opis	Kolor	Opakowanie	Nr katalogowy
16A	2P+ E 6h 50/60 Hz 200-250V		6	400.1683
	3P+ E 6h 50/60 Hz 380-415V		6	400.1686
	3P+N+E 6h 50/60 Hz 346-415V		6	400.1687
32A	2P+ E 6h 50/60 Hz 200-250V		6	400.3283
	3P+ E 6h 50/60 Hz 380-415V		6	400.3286
	3P+N+E 6h 50/60 Hz 346-415V		6	400.3287



Seria OMNIA

Normy: EN 60309-1, EN 60309-2

GNIAZDA NAŚCIENNE- IP44 Z BLOKADĄ BEZPIECZEŃSTWA

Wymiary: 136x125 mm



Z zamykanym wyłącznikiem

	Opis	Kolor	Opakowanie	Nr katalogowy
16A	2P+ E 6h 50/60 Hz 200-250V		6	500.1683
	3P+ E 6h 50/60 Hz 380-415V		6	500.1686
	3P+N+E 6h 50/60 Hz 346-415V		6	500.1687
32A	2P+ E 6h 50/60 Hz 200-250V		6	500.3283
	3P+ E 6h 50/60 Hz 380-415V		6	500.3286
	3P+N+E 6h 50/60 Hz 346-415V		6	500.3287



GNIAZDA TABLICOWE- IP67 Z BLOKADĄ BEZPIECZEŃSTWA

Wymiary: 136x125 mm



Z zamykanym wyłącznikiem

	Opis	Kolor	Opakowanie	Nr katalogowy
16A	2P+ E 6h 50/60 Hz 200-250V		6	405.1683
	3P+ E 6h 50/60 Hz 380-415V		6	405.1686
	3P+N+E 6h 50/60 Hz 346-415V		6	405.1687
32A	2P+ E 6h 50/60 Hz 200-250V		6	405.3283
	3P+ E 6h 50/60 Hz 380-415V		6	405.3286
	3P+N+E 6h 50/60 Hz 346-415V		6	405.3287



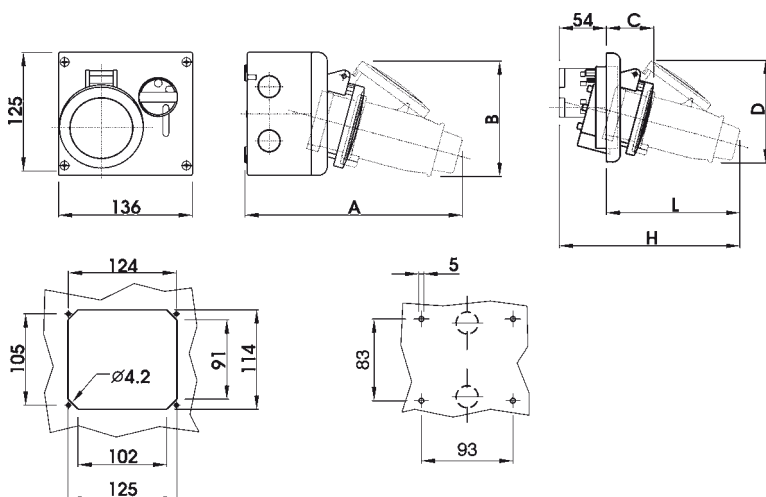
GNIAZDA NAŚCIENNE- IP67 Z BLOKADĄ BEZPIECZEŃSTWA

Wymiary: 136x125 mm



Z zamykanym wyłącznikiem

	Opis	Kolor	Opakowanie	Nr katalogowy
16A	2P+ E 6h 50/60 Hz 200-250V		6	505.1683
	3P+ E 6h 50/60 Hz 380-415V		6	505.1686
	3P+N+E 6h 50/60 Hz 346-415V		6	505.1687
32A	2P+ E 6h 50/60 Hz 200-250V		6	505.3283
	3P+ E 6h 50/60 Hz 380-415V		6	505.3286
	3P+N+E 6h 50/60 Hz 346-415V		6	505.3287



		IP44		A	B	C	D	L	H
Bez miejsca na bezpiecznik	16A	2P+E	198	95	51	95	130	184	
		3P+E	205	107	53	107	137	190	
		3P+N+E	226	118	54	118	153	207	
32A		2P+E	229	121	63	121	161	215	
		3P+E	229	121	63	121	161	215	
		3P+N+E	236	127	64	127	169	223	
Z miejscem na bezpiecznik	16A	2P+E	213	95	66	95	145	203	
		3P+E	220	107	68	107	152	209	
		3P+N+E	241	118	69	118	168	226	
32A		2P+E	244	121	78	121	176	234	
		3P+E	244	121	78	121	176	234	
		3P+N+E	251	127	79	127	194	242	

Otwory	PG16	PG21
RH side	2	
LH side	2	
TOP Side	2	1
BTM. Side		1
REAR side	2	

Seria OMNIA

Normy: EN 60309-1, EN 60309-2

GNIAZDA TABLICOWE - LP67 Z BLOKADĄ BEZPIECZEŃSTWA (63A)

Wymiary: 275x135 mm



Z zamkniętym wyłącznikiem

	Opis	Kolor	Opakowanie	Nr katalogowy
63A	2P+ E 6h 50/60 Hz 200-250V		1/6	405.6383
	3P+ E 6h 50/60 Hz 380-415V		1/6	405.6386
	3P+N+E 6h 50/60 Hz 346-415V		1/6	405.6387

AKCESORIA

DO SERII OMNIA



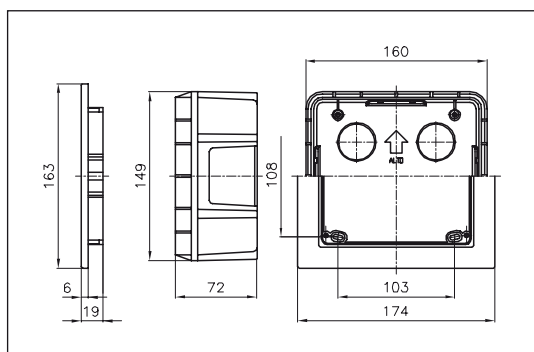
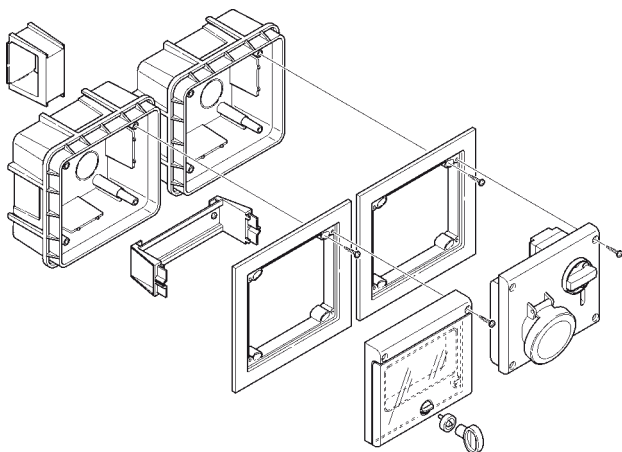
Zamykane okienko - IP55

Opis	Wymiary	Kolor	Opakowanie	Nr katalogowy
6 Moduł DIN	136x125x25		6	572.0120



Zaślepka do otworu - IP67

Opis	Wymiary	Kolor	Opakowanie	Nr katalogowy
bez otworu (63A)	138x125		1/6	654.0120
1x otwór (32A)	138x125		1/6	654.0126
1x otwór (16A)	138x125		1/6	654.0125



Seria OMNIA

Normy: EN 60309-1, EN 60309-2

GNIAZDA NAŚCIENNE - IP67 Z BLOKADĄ BEZPIECZEŃSTWA (63A)

Wymiary: 275x135 mm



Z zamkniętym wyłącznikiem

	Opis	Kolor	Opakowanie	Nr katalogowy
63A	2P+ E 6h 50/60 Hz 200-250V		6	505.M6383
	3P+ E 6h 50/60 Hz 380-415V		6	505.M6386
	3P+N+E 6h 50/60 Hz 346-415V		6	505.M6387

GNIAZDA DOMOWE- IP56 Z ZAMYKANYM WIECZKIEM I BLOKADĄ

Wymiary: 136x125 mm



Tablicowe IP56

Opis	Kolor	Opakowanie	Nr katalogowy
2P+E - 16A - 250V~ French Standard		1/6	409.0411
2P+E - 16A - 250V~ German Standard		1/6	409.0412
2P+E - 16A - 250V~ French Standard (MCB)		1/6	409.2411
2P+E - 16A - 250V~ German Standard (MCB)		1/6	409.2412
2P+E - 16A - 250V~ French Standard (RCBO)*		1/6	409.3411
2P+E - 16A - 250V~ German Standard (RCBO)*		1/6	409.3412

* RCBO 10 mA



Wymiary: 136x125 mm

Naścienne IP56 (OMNIPLUS)

Opis	Kolor	Opakowanie	Nr katalogowy
2P+E - 16A - 250V~ French Standard		1/6	509.0411
2P+E - 16A - 250V~ German Standard		1/6	509.0412
2P+E - 16A - 250V~ French Standard (MCB)		1/6	509.2411
2P+E - 16A - 250V~ German Standard (MCB)		1/6	509.2412
2P+E - 16A - 250V~ French Standard (RCBO)*		1/6	509.3411
2P+E - 16A - 250V~ German Standard (RCBO)*		1/6	509.3412

* RCBO 10 mA



Puszka

Opis	Wymiary	Kolor	Opakowanie	Nr katalogowy
Puszka do montażu	160x148x72		6	572.0200
Puszka do montażu	160x148x72		6	572.0310



Ramka do puszki podtynkowej

Opis	Wymiary	Kolor	Opakowanie	Nr katalogowy
Ramka	174x163x19		6	572.0220