

Seria rozdzielni wyposażonych to szeroka gamma różnego rodzaju kombinacji do zastosowania domowego z gniazdami 16A jak i przemysłowego z gniazdami od 16A do 63A. Zastosowanie rozdzielni to elektryka przemysłowa, ale ich wysokie walory estetyczności dopuszczają stosowanie w innych obszarach i warunkach. Są one przystosowane do montażu na ścianie, jak i również do zawieszenia na uchwytach.

Przystosowane są do pracy pod napięciem do 500V, oraz przy natężeniu prądu do 125A. Montaż w rozdzielniach transformatora bezpieczeństwa SELV, zapewnia zwiększoną ochronę w przypadku, kiedy konieczne jest bezpieczne napięcie 24V. Maksymalny możliwy stopień ochrony to IP66. Szeroki wybór gniazd umożliwia komponowanie różnych zestawów gniazdowych, a oferta stale się rozwija.

- **Bez miejsca na zabezpieczenia**
- **Z miejscem pod zabezpieczeniem**
- **Z bezpiecznikami**
- **Z bezpiecznikami i wyłącznikiem różnicowo-prądowym**
- **Z transformatorem SELV (24V)**
- **Z gniazdami 400V/63A**
- **Stacjonarne oraz przenośne**
- **Wykonanie IP66**

## 16. ROZDZIELNICE WYPOSAŻONE

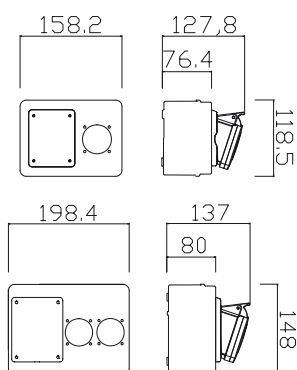


## ROZDZIELNICE WYPOSAŻONE

Normy referencyjne: EN 61439-1, EN 61439-3

### SERIA 686 - z 2 otworami bez miejsca pod zabezpieczenia - z 3 otworami bez miejsca pod zabezpieczenia

Napięcie znamionowe: 230/400V, ~50Hz  
Stopień ochrony: IP44  
Klasa ochrony: II (izolacja)  
Temperatura pracy: od -25 °C do +60 °C  
Odporność mechaniczna: IK 08  
Materiał odporny na promieniowanie UV.



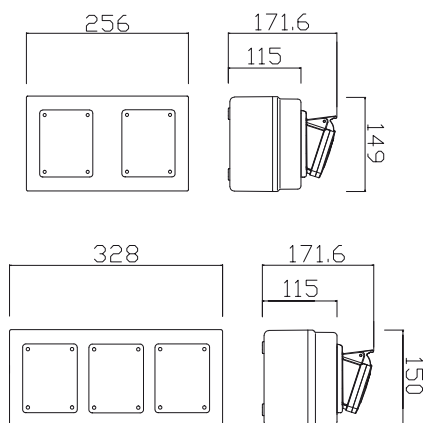
686.322

Ilość gniazd IP 44			Ilość zabezpieczeń "MCB"			Nr katalogowy	
230V domowe 16A	400V przemysłowe		B16/1	C16/3	C25/3	Zastosowane gniazda	
	16A	32A				5polowe 3P+N+E	4polowe 3P+E
Rozdzielnice bez miejsca na zabezpieczenia							
1	1					686.12	686.12/4
2	1					686.122	686.122/4
1		1				686.32	686.32/4
2		1				686.322	686.322/4

Pozostałe typy na zamówienie. (Możliwe także wersje IP54).

### SERIA D141 - z 2 otworami bez miejsca pod zabezpieczenia SERIA D131 - z 3 otworami bez miejsca pod zabezpieczenia

Napięcie znamionowe: 230/400V, ~50Hz  
Stopień ochrony: IP44  
Klasa ochrony: II (izolacja)  
Temperatura pracy: od -25 °C do +60 °C  
Odporność mechaniczna: IK 08,  
materiał odporny na promieniowanie UV.



D141.1010



D131.2010

Ilość gniazd IP 44			Ilość zabezpieczeń "MCB"			Nr katalogowy	
230V domowe 16A	400V przemysłowe		B16/1	C16/3	C25/3	Zastosowane gniazda	
	16A	32A				5polowe 3P+N+E	4polowe 3P+E
Rozdzielnice bez miejsca na zabezpieczenia							
1	1					D141.1010	D141.1010/4
1		1				D141.1001	D141.1001/4
	2					D141.0020	D141.0020/4
		2				D141.0002	D141.0002/4
1	1	1				D131.1011	D131.1011/4
3						D131.3000	
2		1				D131.2001	D131.2001/4
2	1					D131.2010	D131.2010/4
	3					D131.0030	D131.0030/4
		3				D131.0003	D131.0003/4

Pozostałe typy na zamówienie. (Możliwe także wersje IP54 a IP66).

## ROZDZIELNICE WYPOSAŻONE

Normy referencyjne: EN 61439-1, EN 61439-3

**SERIA 634 - z 4 otworami bez miejsca pod zabezpieczenia**

Napięcie znamionowe: 230/400V, ~50Hz

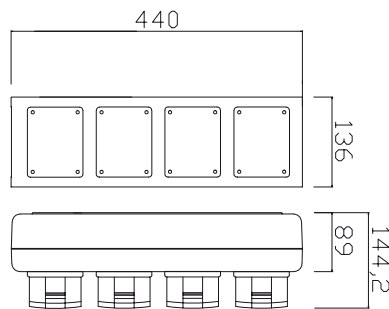
Stopień ochrony: IP44

Klasa ochrony: II (izolacja)

Temperatura pracy: od -25 °C do +60 °C

Odporność mechaniczna: IK 08

Materiał odporny na promieniowanie UV.



634.3322

Ilość gniazd IP 44			Ilość zabezpieczeń "MCB"			Nr katalogowy	
230V domowe 16A	400V przemysłowe		B16/1	C16/3	C25/3	Zastosowane gniazda	
	16A	32A				5polowe 3P+N+E	4polowe 3P+E
Rozdzielnice bez miejsca na zabezpieczenia							
	4					634.1111	634.1111/4
2	2					634.1122	634.1122/4
4						634.2222	
2	1	1				634.3122	634.3122/4
2		2				634.3322	634.3322/4
		4				634.3333	634.3333/4
1	2	1				634.3112	634.3112/4

Pozostałe typy na zamówienie. (Możliwe także wersje IP54 a IP66).

**SERIA 633 - z 3-5 otworami**

Napięcie znamionowe: 230/400V, ~50Hz

Stopień ochrony: IP44

Klasa ochrony: II (izolacja)

Temperatura pracy: od -25 °C do +60 °C

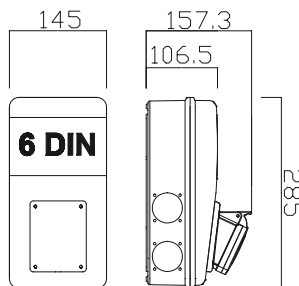
Połączenie: max 10 mm<sup>2</sup> (bez możliwości zapętlania)

Obciążalność zwarcioowa bezpiecznika 6kA

Maksymalna ilość modułów 6 DIN

Odporność mechaniczna: IK 08

Materiał odporny na promieniowanie UV



633.3W



633.3WW

Ilość gniazd IP 44			Ilość zabezpieczeń "MCB"			Wyłącznik różnicowo-prądowy "RCD" 4P 30mA	Prąd znamionowy In	Nr katalogowy	
230V domowe 16A	400V przemysłowe		B16/1	C16/3	C25/3			Zastosowane gniazda	
	16A	32A				5polowe 3P+N+E	4polowe 3P+E		
Rozdzielnice bez bezpieczników									
2	1							633.1W	633.1W/4
4	1							633.1WW	633.1WW/4
2		1						633.3W	633.3W/4
4		1						633.3WW	633.3WW/4
Rozdzielnice z bezpiecznikami									
2	1		1	1			25A	633.1W-011	633.1W-011/4
4	1		2	1			32A	633.1WW-012	633.1WW-012/4
2		1	1		1		32A	633.3W-101	633.3W-101/4
4		1	2		1		32A	633.3WW-102	633.3WW-102/4
Rozdzielnice z bezpiecznikami i wyłącznikiem									
2	1		1			1x40/4/003	16A	633.1W-001F2	633.1W-001F2/4
4	1		2			1x40/4/003	16A	633.1WW-002F2	633.1WW-002F2/4
2		1	1			1x40/4/003	32A	633.3W-001F2	633.3W-001F2/4
4		1	2			1x40/4/003	32A	633.3WW-002F2	633.3WW-002F2/4

Pozostałe typy na zamówienie. (Możliwe także wersje IP54).

Wyłącznik podłączony do wszystkich gniazd.

# ROZDZIELNICE WYPOSAŻONE

Normy referencyjne: EN 61439-1, EN 61439-3

## SERIA 632 - z 1-5 otworami

Napięcie znamionowe: 230/400V, ~50Hz

Stopień ochrony: IP44

Klasa ochrony: II (izolacja)

Temperatura pracy: od -25 °C do +60 °C

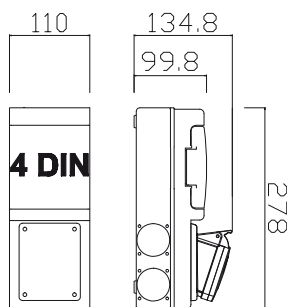
Połączenie: max. 10 mm<sup>2</sup> (bez możliwości zapętlenia)

Obciążalność zwarciova bezpiecznika 6kA

Maksymalna ilość modułów 4 DIN

Odporność mechaniczna: IK 08

Materiał odporny na promieniowanie UV



Ilość gniazd IP 44			Ilość zabezpieczeń "MCB"			Wyłącznik różnicowo-prądowy "RCD" 4P 30mA	Prąd znamieniowy In	Nr katalogowy	
230V domowe	400V przemysłowe		B16/1	C16/3	C25/3			Zastosowane gniazda	
16A	16A	32A				5polowe 3P+N+E	4polowe 3P+E		
Rozdzielnice bez bezpieczników									
1							632.2*	–	
	1						632.1*	632.1/4*	
		1					632.3*	632.3/4*	
3							632.2W	–	
5							632.2WW	–	
2	1						632.1W	632.1W/4	
4	1						632.1WW	632.1WW/4	
2		1					632.3W	632.3W/4	
4		1					632.3WW	632.3WW/4	
Rozdzielnice z bezpiecznikami									
2	1		1	1			25A	632.1W-011	632.1W-011/4
4	1		1	1			25A	632.1WW-011	632.1WW-011/4
2		1	1		1		25A	632.3W-101	632.3W-101/4
4		1	1		1		25A	632.3WW-101	632.3WW-101/4
1			1				16A	632.2-001	–
3			3				25A	632.2W-003	–
5			3				25A	632.2WW-003	–
Rozdzielnice z bezpiecznikami i wyłącznikiem									
	1					1x40/4/003	16A	632.1-000F2	632.1-000F2/4
		1				1x40/4/003	25A	632.3-000F2	632.3-000F2/4
1			1			1x25/2/003	16A	632.2-001F3	–
3			1			1x25/2/003	16A	632.2W-001F3	–

Pozostałe typy na zamówienie. (Możliwe także wersje IP54, lub IP66\*).

## ROZDZIELNICE WYPOSAŻONE

Normy referencyjne: EN 61439-1, EN 61439-3

**SERIA 632 BLOCK 3 - z 3 otworami**

Napięcie znamionowe: 230/400V, ~50Hz

Stopień ochrony: IP44

Klasa ochrony: II (izolacja)

Temperatura pracy: od -25 °C do +60 °C

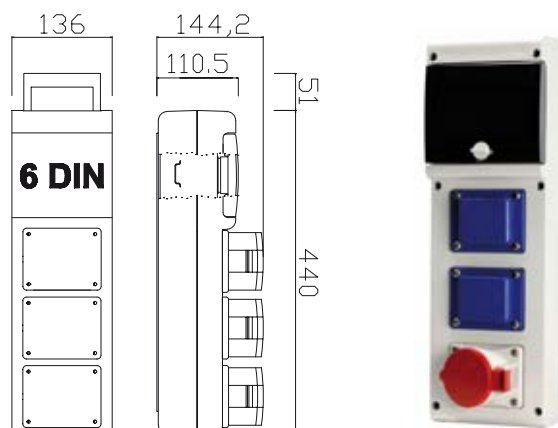
Połączenie: max 10 mm<sup>2</sup> (bez możliwości zapętlenia)

Obciążalność zwarcziowa bezpiecznika 6kA

Maksymalna ilość modułów 6 DIN

Odporność mechaniczna: IK 08

Materiał odporny na promieniowanie UV



632.122

Ilość gniazd IP 44			Ilość zabezpieczeń "MCB"			Wyłącznik różnicowoprądowy "RCD" 4P 30mA	Prąd znamieniowy In	Nr katalogowy	
230V domowe	400V przemysłowe		B16/1	C16/3	C25/3			Zastosowane gniazda	
16A	16A	32A				5polowe 3P+N+E	4polowe 3P+E		
Rozdzielnice bez bezpieczników									
1	1	1						632.123	632.123/4
2		1						632.223	632.223/4
2	1							632.122	632.122/4
3								632.222	
1	2							632.112	632.112/4
	3							632.111	632.111/4
	2	1						632.113	632.113/4
Rozdzielnice z bezpiecznikami									
1	1	1	1	1			32A	632.123-011	632.123-011/4
2	1		1	1			25A	632.122-011	632.122-011/4
1	2		1	1			25A	632.112-011	632.112-011/4
3			1				16A	632.222-001	
3			3				25A	632.222-003	
Rozdzielnice z bezpiecznikami i wyłącznikiem									
1	1	1				1xC16/4/003*	32A**	632.123-F4	632.123-F4/4
2		1				1xC16/4/003*	32A**	632.223-F4	632.223-F4/4

\* Wyłącznik nadprądowy z modułem różnicowoprądowym "RCBO" 4P 30mA

Pozostałe typy na zamówienie. (Możliwe także wersje IP54 a IP66).

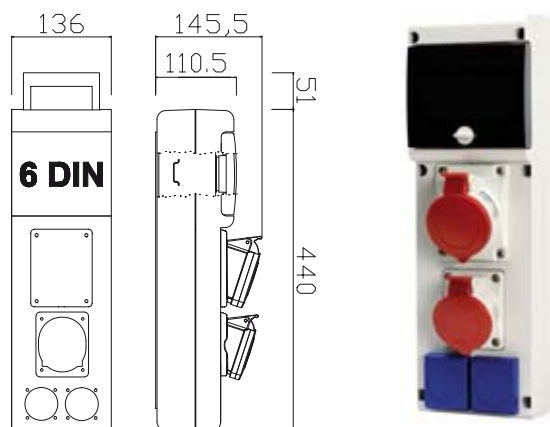
\*\* Wyłącznik różnicowoprądowy tylko dla gniazda do 20A.

## ROZDZIELNICE WYPOSAŻONE

Normy referencyjne: EN 61439-1, EN 61439-3

### SERIA 632W BLOCK 3 - z 4 otworami

Napięcie znamionowe: 230/400V, ~50Hz  
 Stopień ochrony: IP44  
 Klasa ochrony: II (izolacja)  
 Temperatura pracy: od -25 °C do +60 °C  
 Połączenie: max 10 mm<sup>2</sup> (bez możliwości zapętlenia)  
 Obciążalność zwarciova bezpiecznika 6kA  
 Maksymalna ilość modułów 6 DIN  
 Odporność mechaniczna: IK 08  
 Materiał odporny na promieniowanie UV



632.W13

Ilość gniazd IP 44			Ilość zabezpieczeń "MCB"			Wyłącznik różnicowoprądowy "RCD" 4P 30mA	Prąd znamieniowy In	Nr katalogowy	
230V domowe	400V przemysłowe		B16/1	C16/3	C25/3			Zastosowane gniazda	
16A	16A	32A					5polowe 3P+N+E	4polowe 3P+E	
Rozdzielnice bez bezpieczników									
2	1	1						632.W13	632.W13/4
2	2							632.W11	632.W11/4
3		1						632.W23	632.W23/4
4								632.W22	
3	1							632.W21	632.W21/4
Rozdzielnice z bezpiecznikami									
2	1	1	1	1			32A	632.W13-011	632.W13-011/4
2	2		2	1			32A	632.W11-012	632.W11-012/4
3		1	1		1		32A	632.W23-101	632.W23-101/4
Rozdzielnice z bezpiecznikami i wyłącznikiem									
2	1	1				1xC16/4/003*	32A**	632.W13-F4	632.W13-F4/4
3		1				1xC16/4/003*	32A**	632.W23-F4	632.W23-F4/4
3	1					1xC16/4/003*	16A	632.W21-F4	632.W21-F4/4

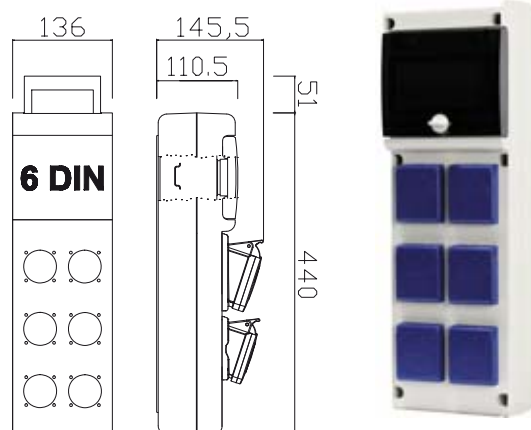
\* Wyłącznik nadprądowy z modułem różnicowoprądowym "RCBO" 4P 30mA

Pozostałe typy na zamówienie. (Możliwe także wersje IP54).

\*\* Wyłącznik różnicowoprądowy tylko dla gniazda do 20A.

### SERIA 632W BLOCK 3 - z 6 otworami

Napięcie znamionowe: 230/400V, ~50Hz  
 Stopień ochrony: IP44  
 Klasa ochrony: II (izolacja)  
 Temperatura pracy: od -25 °C do +60 °C  
 Połączenie: max 10 mm<sup>2</sup> (bez możliwości zapętlenia)  
 Obciążalność zwarciova bezpiecznika 6kA  
 Maksymalna ilość modułów 6 DIN  
 Odporność mechaniczna: IK 08  
 Materiał odporny na promieniowanie UV



632.WWW

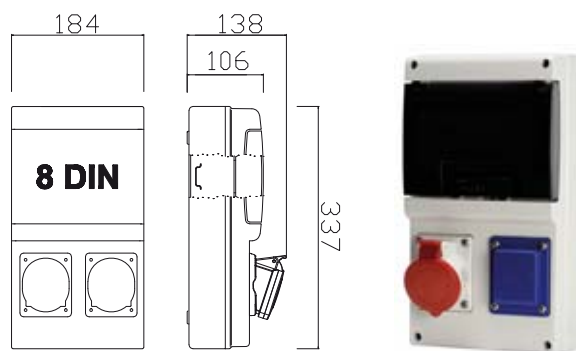
Ilość gniazd IP 44			Ilość zabezpieczeń "MCB"			Počet a typ prúdových chráničov "RCD" 30mA	Prąd znamieniowy In	Nr katalogowy	
230V domowe	400V przemysłowe		B16/1	C16/3	C25/3			Zastosowane gniazda	
16A	16A	32A					5polowe 3P+N+E	4polowe 3P+E	
Rozdzielnice z bezpiecznikami									
6			3				25A	632.WWW-003	
6			2			2x25/2/003	25A	632.WWW-A1	

## ROZDZIELNICE WYPOSAŻONE

Normy referencyjne: EN 61439-1, EN 61439-3

## SERIA D231 - z 2 otworami

Napięcie znamionowe: 230/400V, ~50Hz  
 Stopień ochrony: IP44  
 Klasa ochrony: II (izolacja)  
 Temperatura pracy: od -25 °C do +60 °C  
 Otwór na kabel: standardowo 1xPG21 (na życzenie max. 3xPG21+2xPG29)  
 Połączenie: max 16 mm<sup>2</sup> (z możliwością zapętlenia)  
 Odporność mechaniczna: IK 07  
 Maksymalna ilość modułów 8 DIN  
 Materiał odporny na promieniowanie UV



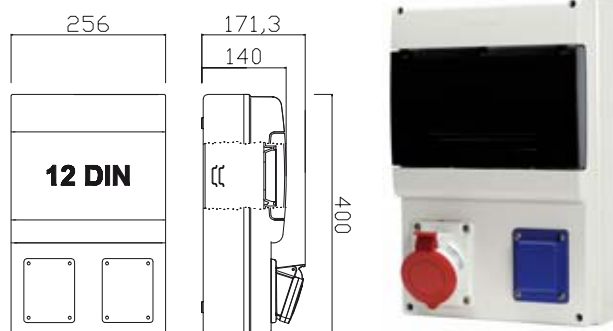
D231.1010

Ilość gniazd IP 44			Ilość zabezpieczeń "MCB"			Wyłącznik różnicowo-prądowy "RCD" 4P 30mA	Prąd znamionowy In	Nr katalogowy	
230V domowe 16A	400V przemysłowe 16A 32A		B16/1	C16/3	C25/3			Zastosowane gniazda	
								5polowe 3P+N+E	4polowe 3P+E
Rozdzielnice z bezpiecznikami									
	2			1			25A	D231.0020-1	D231.0020-1/4
	2			2			25A	D231.0020-2	D231.0020-2/4
2			1				25A	D231.2000-1	
2			2				25A	D231.2000-2	
1	1		1	1			25A	D231.1010-1	D231.1010-1/4
Rozdzielnice z bezpiecznikami i wyłącznikiem									
	2			1		1x40/4/003	25A	D231.0020-3	
2			2			1x25/2/003	25A	D231.2000-8	

Pozostałe typy na zamówienie. (Możliwe także wersje IP54 a IP66).  
 Wyłącznik podłączony do wszystkich gniazd.

## SERIA D331 - z 2 otworami

Napięcie znamionowe: 230/400V, ~50Hz  
 Stopień ochrony: IP44  
 Klasa ochrony: II (izolacja)  
 Temperatura pracy: od -25 °C do +60 °C  
 Otwór na kabel: standardowo 1xPG21 (na życzenie max. 4xPG21+2xPG29)  
 Połączenie: max 16 mm<sup>2</sup> (z możliwością zapętlenia)  
 Odporność mechaniczna: IK 07  
 Maksymalna ilość modułów 12 DIN  
 Materiał odporny na promieniowanie UV



D331.1001

Ilość gniazd IP 44			Ilość zabezpieczeń "MCB"			Wyłącznik różnicowo-prądowy "RCD" 4P 30mA	Prąd znamionowy In	Nr katalogowy	
230V domowe 16A	400V przemysłowe 16A 32A		B16/1	C16/3	C25/3			Zastosowane gniazda	
								5polowe 3P+N+E	4polowe 3P+E
Rozdzielnice z bezpiecznikami									
	1	1		1	1		40A	D331.0011-1	D331.0011-1/4
1		1	1		1		40A	D331.1001-1	D331.1001-1/4
1	1		1	1			32A	D331.1010-1	D331.1010-1/4
	2			1			25A	D331.0020-1	D331.0020-1/4
	2			2			32A	D331.0020-2	D331.0020-2/4
		2			1		25A	D331.0002-1	D331.0002-1/4
		2			2		40A	D331.0002-2	D331.0002-2/4
Rozdzielnice z bezpiecznikami i wyłącznikiem									
1	1		1	1		1x40/4/003	32A	D331.1010-2	D331.1010-2/4
	1	1		1	1	1x40/4/003	40A	D331.0011-2	D331.0011-2/4
1		1	1		1	1x40/4/003	40A	D331.1001-4	D331.1001-4/4

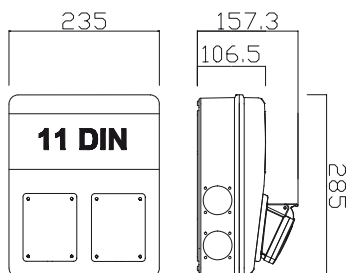
Pozostałe typy na zamówienie. (Możliwe także wersje IP54 a IP66).  
 Wyłącznik podłączony do wszystkich gniazd.

# ROZDZIELNICE WYPOSAŻONE

Normy referencyjne: EN 61439-1, EN 61439-3

## SERIA 633 - z 4-6 otworami

Napięcie znamionowe: 230/400V, ~50Hz  
 Stopień ochrony: IP44  
 Klasa ochrony: II (izolacja)  
 Temperatura pracy: od -25° C do +60° C  
 Połączenie: max 10mm<sup>2</sup>  
 (bez możliwości zapętlenia)  
 Obciążalność zwarciova bezpiecznika 6kA  
 Maksymalna ilość modułów 11 DIN  
 Odporność mechaniczna: IK 08  
 Materiał odporny na promieniowanie UV



633.31W



633.11WW

Ilość gniazd IP 44			Ilość zabezpieczeń "MCB"			Wyłącznik różnicowo-prądowy "RCD" 4P 30mA	Prąd znamieniowy In	Nr katalogowy	
230V domowe	400V przemysłowe		B16/1	C16/3	C25/3			Zastosowane gniazda	
16A	16A	32A				5polowe  3P+N+E	4polowe  3P+E		
Rozdzielnice bez bezpieczników									
2	1	1						633.31W	633.31W/4
4	1	1						633.31WW	633.31WW/4
2		2						633.33W	633.33W/4
4		2						633.33WW	633.33WW/4
2	2							633.11W	633.11W/4
4	2							633.11WW	633.11WW/4
Rozdzielnice z bezpiecznikami									
2	1	1	1	1	1		32A	633.31W-111	633.31W-111/4
4	1	1	2	1	1		32A	633.31WW-112	633.31WW-112/4
2		2	1		1		32A	633.33W-101	633.33W-101/4
4		2	2		2		32A	633.33WW-202	633.33WW-202/4
2	2		1	1			32A	633.11W-011	633.11W-011/4
4	2		2	2			32A	633.11WW-022	633.11WW-022/4
Rozdzielnice z bezpiecznikami i wyłącznikiem									
2	1	1	1	1	1	1x40/4/003	32A	633.31W-111F2	633.31W-111F2/4
4	1	1	1	1	1	1x40/4/003	32A	633.31WW-111F2	633.31WW-111F2/4
2		2	1		1	1x40/4/003	32A	633.33W-101F2	633.33W-101F2/4
4		2	2		1	1x40/4/003	32A	633.33WW-102F2	633.33WW-102F2/4
2	2		1	1		1x40/4/003	32A	633.11W-011F2	633.11W-011F2/4
4	2		2	1		1x40/4/003	32A	633.11WW-012F2	633.11WW-012F2/4

Pozostałe typy na zamówienie. (Możliwe także wersje IP54).  
 Wyłącznik podłączony do wszystkich gniazd.



## ROZDZIELNICE WYPOSAŻONE

Normy referencyjne: EN 61439-1, EN 61439-3

## SERIA 632 BLOCK 4 - z 4 otworami

Napięcie znamionowe: 230/400V, ~50Hz

Stopień ochrony: IP44

Klasa ochrony: II (izolacja)

Temperatura pracy: od -25 °C do +60 °C

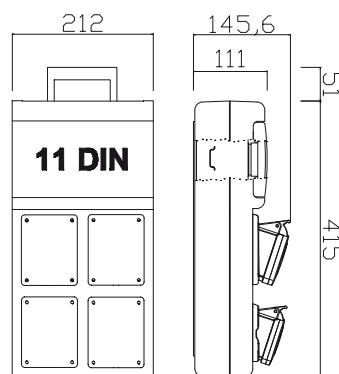
Połączenie: max 10 mm<sup>2</sup> (bez możliwości zapętlenia)

Obciążalność zwarciova bezpiecznika 6kA

Maksymalna ilość modułów 11 DIN

Odporność mechaniczna: IK 08

Materiał odporny na promieniowanie UV



632.3122

Ilość gniazd IP 44			Ilość zabezpieczeń "MCB"			Wyłącznik różnicowo-prądowy "RCD" 4P 30mA	Prąd znamieniowy In	Nr katalogowy	
230V domowe	400V przemysłowe		B16/1	C16/3	C25/3			Zastosowane gniazda	
16A	16A	32A					5polowe 3P+N+E	4polowe 3P+E	
Rozdzielnice bez bezpieczników									
4								632.2222	
2	2							632.1122	632.1122/4
2	1	1						632.3122	632.3122/4
1	2	1						632.3112	632.3112/4
1	1	2						632.3312	632.3312/4
	2	2						632.3311	632.3311/4
2		2						632.3322	632.3322/4
Rozdzielnice z bezpiecznikami									
4			4				32A	632.2222-004	
2	2		2	2			32A	632.1122-022	632.1122-022/4
2	1	1	1	1	1		32A	632.3122-111	632.3122-111/4
2	1	1	2	1			32A	632.3122-012	632.3122-012/4
1	2	1	1	2	1		32A	632.3112-121	632.3112-121/4
1	1	2	1	1			32A	632.3312-011	632.3312-011/4
Rozdzielnice z bezpiecznikami i wyłącznikiem									
4			4			1x40/4/003	32A	632.2222-004F2	
2	1	1	2	1		1x40/4/003	32A	632.3122-012F2	632.3122-012F2/4
2		2	2		1	1x40/4/003	32A	632.3322-102F2	632.3322-102F2/4
2	2		1	2		1x40/4/003	32A	632.1122-021F2	632.1122-021F2/4
2	2		2	1		1x40/4/003	32A	632.1122-012F2	632.1122-012F2/4
2	1	1	1	1	1	1x40/4/003	32A	632.3122-111F2	632.3122-111F2/4
2		2	1		1	1x40/4/003	32A	632.3322-101F2	632.3322-101F2/4

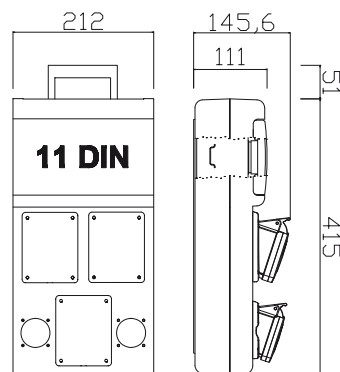
Pozostałe typy na zamówienie. (Możliwe także wersje IP54 a IP66).  
Wyłącznik podłączony do wszystkich gniazd.

# ROZDZIELNICE WYPOSAŻONE

Normy referencyjne: EN 61439-1, EN 61439-3

## SERIA 632W BLOCK 4 - z 5 otworami

Napięcie znamionowe: 230/400V, ~50Hz  
 Stopień ochrony: IP44  
 Klasa ochrony: II (izolacja)  
 Temperatura pracy: od -25 °C do +60 °C  
 Połączenie: max 10 mm<sup>2</sup> (bez możliwości zapętlania)  
 Obciążalność zwarciova bezpiecznika 6kA  
 Maksymalna ilość modułów 11 DIN  
 Odporność mechaniczna: IK 08  
 Materiał odporny na promieniowanie UV



632.331W

Ilość gniazd IP 44			Ilość zabezpieczeń "MCB"			Wyłącznik różnicowo-prądowy "RCD" 4P 30mA	Prąd znamieniowy In	Nr katalogowy	
230V domowe	400V przemysłowe		B16/1	C16/3	C25/3			Zastosowane gniazda	
16A	16A	32A				5polowe	4polowe		
								3P+N+E 3P+E	
Rozdzielnice bez bezpieczników									
5								632.222W	
2	3							632.111W	632.111W/4
3	2							632.112W	632.112W/4
2	2	1						632.311W	632.311W/4
3	1	1						632.312W	632.312W/4
4		1						632.322W	632.322W/4
2	1	2						632.331W	632.331W/4
3		2						632.332W	632.332W/4
Rozdzielnice z bezpiecznikami									
2	3		1	3			32A	632.111W-031	632.111W-031/4
3	1	1	3	1	1		32A	632.312W-113	632.312W-113/4
Rozdzielnice z bezpiecznikami i wyłącznikiem									
3		2	3		1	1x40/4/003	32A	632.332W-103F2	632.332W-103F2/4
3	1	1	3	1		1x40/4/003	32A	632.312W-013F2	632.312W-013F2/4
3	1	1	1	1	1	1x40/4/003	32A	632.312W-111F2	632.312W-111F2/4
3		2	1		2	1x40/4/003	32A	632.332W-201F2	632.332W-201F2/4

Pozostałe typy na zamówienie. (Możliwe także wersje IP54).  
 Wyłącznik podłączony do wszystkich gniazd.

## ROZDZIELNICE WYPOSAŻONE

Normy referencyjne: EN 61439-1, EN 61439-3

## SERIA 632 BLOCK 4 - z 6 otworami

Napięcie znamionowe: 230/400V, ~50Hz

Stopień ochrony: IP44

Klasa ochrony: II (izolacja)

Temperatura pracy: od -25 °C do +60 °C

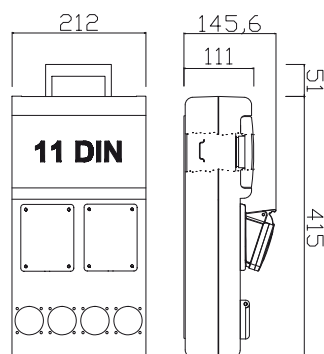
Połączenie: max 10 mm<sup>2</sup> (bez możliwości zapętlenia)

Obciążalność zwarciova bezpiecznika 6kA

Maksymalna ilość modułów 11 DIN

Odporność mechaniczna: IK 08

Materiał odporny na promieniowanie UV



632.31WW

Ilość gniazd IP 44			Ilość zabezpieczeń "MCB"			Wyłącznik różnicowo-prądowy "RCD" 4P 30mA	Prąd znamieniowy In	Nr katalogowy	
230V domowe	400V przemysłowe		B16/1	C16/3	C25/3			Zastosowane gniazda 5polowe	4polowe
16A	16A	32A					3P+N+E	3P+E	
Rozdzielnice bez bezpieczników									
6									632.22WW
5	1								632.12WW 632.12WW/4
4	2								632.11WW 632.11WW/4
4	1	1							632.31WW 632.31WW/4
4		2							632.33WW 632.33WW/4
Rozdzielnice z bezpiecznikami									
6			6				32A		632.22WW-006
4		2	4		2		32A		632.33WW-204 632.33WW-204/4
4	1	1	4	1	1		32A		632.31WW-114 632.31WW-114/4
4		2	2		2		32A		632.33WW-202 632.33WW-202/4
Rozdzielnice z bezpiecznikami i wyłącznikiem									
6			6			1x40/4/003	32A		632.22WW-006F2
4	2		1	2		1x40/4/003	32A		632.11WW-021F2 632.11WW-021F2/4
4	2		2	1		1x40/4/003	32A		632.11WW-012F2 632.11WW-012F2/4
4	1	1	2	1		1x40/4/003	32A		632.31WW-012F2 632.31WW-012F2/4
4		2	2		1	1x40/4/003	32A		632.33WW-102F2 632.33WW-102F2/4
4		2	1		2	1x40/4/003	32A		632.33WW-201F2 632.33WW-201F2/4
4		2	1		1	1x40/4/003	32A		632.33WW-101F2 632.33WW-101F2/4
4	1	1	1	1	1	1x40/4/003	32A		632.31WW-111F2 632.31WW-111F2/4
4	1	1	4	1		1x40/4/003	32A		632.31WW-014F2 632.31WW-014F2/4

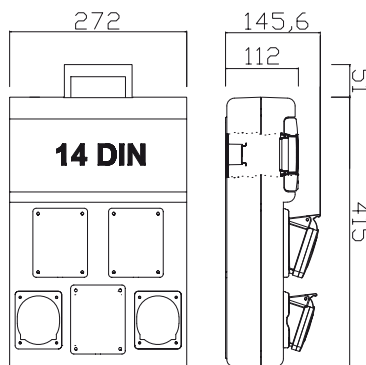
Pozostałe typy na zamówienie. (Możliwe także wersje IP54).  
Wyłącznik podłączony do wszystkich gniazd.

# ROZDZIELNICE WYPOSAŻONE

Normy referencyjne: EN 61439-1, EN 61439-3

## SERIA 632 BLOCK 5 - z 5 otworami

Napięcie znamionowe: 230/400V, ~50Hz  
 Stopień ochrony: IP44  
 Klasa ochrony: II (izolacja)  
 Temperatura pracy: od -25 °C do +60 °C  
 Połączenie: max 10 mm<sup>2</sup>  
 Obciążalność zwarciova bezpiecznika 6kA  
 Maksymalna ilość modułów 14 DIN  
 Odporność mechaniczna: IK 08  
 Materiał odporny na promieniowanie UV



632.33222

Ilość gniazd IP 44			Ilość zabezpieczeń "MCB"			Wyłącznik różnicowo-prądowy "RCD" 4P 30mA	Prąd znamieniowy In	Nr katalogowy	
230V domowe	400V przemysłowe		B16/1	C16/3	C25/3			Zastosowane gniazda	
16A	16A	32A					5polowe 3P+N+E	4polowe 3P+E	
Rozdzielnice bez bezpieczników									
1	2	2					632.33112	632.33112/4	
1	1	3					632.33312	632.33312/4	
2	1	2					632.33122	632.33122/4	
2	2	1					632.31122	632.31122/4	
3		2					632.33222	632.33222/4	
Rozdzielnice z bezpiecznikami i wyłącznikiem									
1	2	2	1	1	2	1x40/4/003	40A	632.33112-211F2	632.33112-211F/4
1	1	3	1	1	2	1x40/4/003	40A	632.33312-211F2	632.33312-211F/4
2	1	2	1	1	2	1x40/4/003	40A	632.33122-211F2	632.33122-211F/4
2	2	1	2	1	1	1x40/4/003	40A	632.31122-112F2	632.31122-112F/4
3		2	3		2	1x40/4/003	40A	632.33222-203F2	632.33222-203F/4

Pozostałe typy na zamówienie. (Możliwe także wersje IP54 a IP66).  
 Wyłącznik podłączony do wszystkich gniazd.

## ROZDZIELNICE WYPOSAŻONE

Normy referencyjne: EN 61439-1, EN 61439-3

## SERIA 632 BLOCK 5 - z 7 otworami

Napięcie znamionowe: 230/400V, ~50Hz

Stopień ochrony: IP44

Klasa ochrony: II (izolacja)

Temperatura pracy: od -25 °C do +60 °C

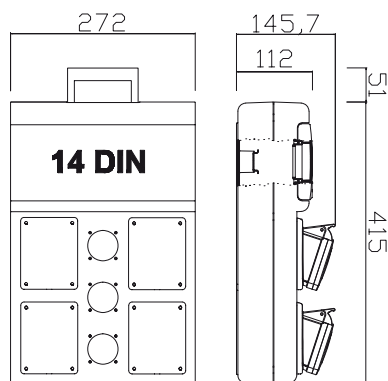
Połączenie: max 10 mm<sup>2</sup>

Obciążalność zwarcziowa bezpiecznika 6kA

Maksymalna ilość modułów 14 DIN

Odporność mechaniczna: IK 08

Materiał odporny na promieniowanie UV



632.X3311

Ilość gniazd IP 44			Ilość zabezpieczeń "MCB"			Wyłącznik różnicowo-prądowy "RCD" 4P 30mA	Prąd znamieniowy In	Nr katalogowy	
230V domowe 16A	400V przemysłowe 16A   32A		B16/1	C16/3	C25/3			Zastosowane gniazda	
								5polowe 3P+N+E	4polowe 3P+E
Rozdzielnice bez bezpieczników									
3	2	2						632.X3311	632.X3311/4
5		2						632.X3322	632.X3322/4
5	1	1						632.X3122	632.X3122/4
5	2							632.X1122	632.X1122/4
7								632.X2222	
Rozdzielnice z bezpiecznikami i wyłącznikiem									
3	2	2	3	1	1	1x40/4/003	40A	632.X3311-113F2	632.X3311-113F/4
5		2	5		1	1x40/4/003	40A	632.X3322-105F2	632.X3322-105F/4
5	1	1	3	1	1	1x40/4/003	40A	632.X3122-113F2	632.X3122-113F/4
5	2		3	2		1x40/4/003	40A	632.X1122-023F2	632.X1122-023F/4
7			7			1x40/4/003	40A	632.X2222-007F2	

Pozostałe typy na zamówienie. (Możliwe także wersje IP54).

Wyłącznik podłączony do wszystkich gniazd.

# ROZDZIELNICE WYPOSAŻONE

Normy referencyjne: EN 61439-1, EN 61439-3

## SERIA D431 - z 3 otworami

Napięcie znamionowe: 230/400V, ~50Hz

Stopień ochrony: IP44

Klasa ochrony: II (izolacja)

Temperatura pracy: od -25 °C do +60 °C

Otwór na kabel: standardowo 1xPG21

(na zamówienie max. 6x PG21-PG36)

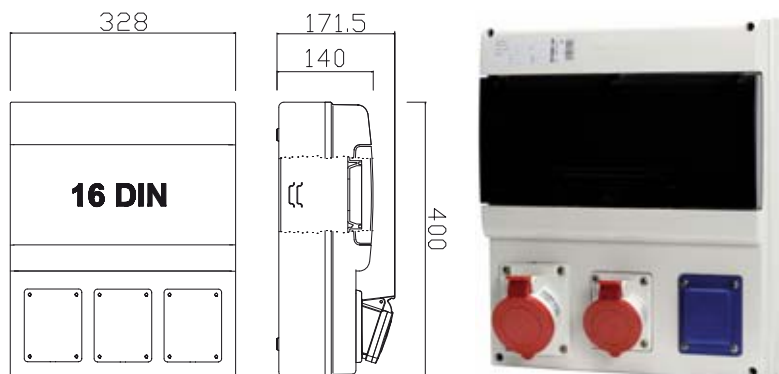
Połączenie: max 16 mm<sup>2</sup>

(na zamówienie max. 35 mm<sup>2</sup> z możliwością zapętlania)

Odporność mechaniczna: IK 07

Maksymalna ilość modułów 16 DIN

materiał odporny na promieniowanie UV



D431.1011

Ilość gniazd IP 44			Ilość zabezpieczeń "MCB"				Wyłącznik różnicowo-prądowy "RCD" 4P 30mA	Prąd znamieniowy In	Nr katalogowy	
230V domowe	400V przemysłowe		B16/1	C16/3	C25/3	C32/3			Zastosowane gniazda	
16A	16A	32A						5polowe 3P+N+E	4polowe 3P+E	
Rozdzielnice z bezpiecznikami										
3			3				25A	D431.3000-1		
	3			3			40A	D431.0030-1	D431.0030-1/4	
2		1	2		1		40A	D431.2001-1	D431.2001-1/4	
	2	1		2	1		63A	D431.0021-1	D431.0021-1/4	
	1	2		1	2		63A	D431.0012-1	D431.0012-1/4	
1	1	1	1	1	1		40A	D431.1011-1	D431.1011-1/4	
2	1		2	1			40A	D431.2010-1	D431.2010-1/4	
		3			3		63A	D431.0003-1	D431.0003-1/4	
Rozdzielnice z bezpiecznikami i wyłącznikiem										
	3			3			1x40/4/003	40A	D431.0030-2	D431.0030-2/4
2		1	2		1		1x40/4/003	40A	D431.2001-2	D431.2001-2/4
	2	1		2	1		1x40/4/003	40A	D431.0021-2	D431.0021-2/4
	1	2		1		2	1x63/4/003	63A	D431.0012-2	D431.0012-2/4
1	1	1	1	1	1		1x40/4/003	40A	D431.1011-2	D431.1011-2/4
2	1		2	1			1x40/4/003	40A	D431.2010-2	D431.2010-2/4
		3			3		1x63/4/003	63A	D431.0003-2	D431.0003-2/4

Pozostałe typy na zamówienie. (Możliwe także wersje IP54 a IP66).  
Wyłącznik podłączony do wszystkich gniazd.

## ROZDZIELNICE WYPOSAŻONE

Normy referencyjne: EN 61439-1, EN 61439-3

## SERIA D561 - z 6 otworami

Napięcie znamionowe: 230/400V, ~50Hz

Stopień ochrony: IP44

Klasa ochrony: II (izolacja)

Temperatura pracy: od -25 °C do +60 °C

Otwór na kabel: standardowo 1xPG21

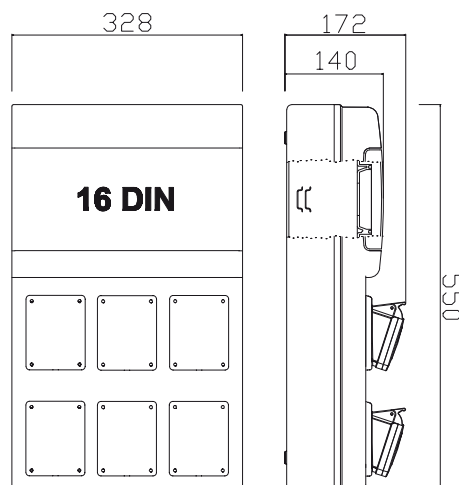
(na zamówienie max. 6x PG21-PG36)

Połączenie: max 16 mm<sup>2</sup>(na zamówienie max. 35 mm<sup>2</sup> z możliwością zapętlenia)

Odporność mechaniczna: IK 07

Maksymalna ilość modułów 16 DIN

Materiał odporny na promieniowanie UV



D561.4002

Ilość gniazd IP 44			Ilość zabezpieczeń "MCB"				Wyłącznik różnicowo-prądowy "RCD" 4P 30mA	Prąd znamieniowy In	Nr katalogowy	
230V domowe	400V przemysłowe		B16/1	C16/3	C25/3	C32/3			Zastosowane gniazda	
16A	16A	32A						5polowe 3P+N+E	4polowe 3P+E	
Rozdzielnice z bezpiecznikami										
6			6				40A	D561.6000-1		
2	2	2	2	2		2	80A	D561.2022-1	D561.2022-1/4	
2	2	2	2	2	2		63A	D561.2022-2	D561.2022-2/4	
3	3		3	3			40A	D561.3030-1	D561.3030-1/4	
3		3	3		3		80A	D561.3003-1	D561.3003-1/4	
	3	3		2	3		80A	D561.0033-1	D561.0033-1/4	
3	2	1	1	1	1		63A	D561.3021-1	D561.3021-1/4	
4	1	1	4	1	1		63A	D561.4011-1	D561.4011-1/4	
4		2	4		2		80A	D561.4002-10	D561.4002-4/4	
Rozdzielnice z bezpiecznikami i wyłącznikiem										
6			6				1x40/4/003	40A	D561.6000-2	
2	2	2	2	1		2	1x63/4/003	63A	D561.2022-3	D561.2022-3/4
2	2	2	2	2		1	1x63/4/003	63A	D561.2022-4	D561.2022-4/4
3	3		3	3			1x40/4/003	40A	D561.3030-2	D561.3030-2/4
3		3	3			3	1x40/4/003	40A	D561.3003-2	D561.3003-2/4
	3	3		2	2		1x63/4/003	63A	D561.0033-2	D561.0033-2/4
3	2	1	2	2		1	1x63/4/003	63A	D561.3021-3	D561.3021-3/4
4	1	1	4	1		1	1x40/4/003	40A	D561.4011-3	D561.4011-3/4
4		2	4			2	1x40/4/003	40A	D561.4002-1	D561.4002-1/4

Pozostałe typy na zamówienie. (Możliwe także wersje IP54 a IP66).

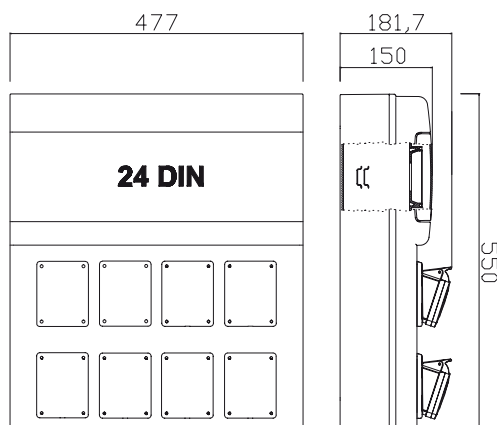
Wyłącznik podłączony do wszystkich gniazd.

# ROZDZIELNICE WYPOSAŻONE

Normy referencyjne: EN 61439-1, EN 61439-3

## SERIA D581 - z 8 otworami

Napięcie znamionowe: 230/400V, ~50Hz  
 Stopień ochrony: IP44  
 Klasa ochrony: II (izolacja)  
 Temperatura pracy: od -25 °C do +60 °C  
 Otwór na kabel: standardowo 1xPG21  
 (na zamówienie max. 6x PG21-PG36)  
 Połączenie: max 16 mm<sup>2</sup>  
 (na zamówienie max. 35 mm<sup>2</sup>  
 z możliwością zapętlenia)  
 Odporność mechaniczna: IK 07  
 Maksymalna ilość modułów 24 DIN  
 Materiał odporny na promieniowanie UV



D581.4040

Ilość gniazd IP 44			Ilość zabezpieczeń "MCB"				Wyłącznik różnicowo-prądowy "RCD" 4P 30mA	Prąd znamieniowy In	Nr katalogowy	
230V domowe	400V przemysłowe		B16/1	C16/3	C25/3	C32/3			Zastosowane gniazda	
16A	16A	32A						5polowe 3P+N+E	4polowe 3P+E	
Rozdzielnice z bezpiecznikami i wyłącznikiem										
4	4		4	4			1x63/4/003*	63A	D581.4040-1	D581.4040-1/4
4	2	2	4	2	2		1x63/4/003*	80A	D581.4022-1	D581.4022-1/4
3	2	3	3	2	3		1x63/4/003*	80A	D581.3023-1	D581.3023-1/4
2	2	4	2	2	4		1x63/4/003*	80A	D581.2024-1	D581.2024-1/4
2	3	3	2	3	3		1x63/4/003*	80A	D581.2033-1	D581.2033-1/4
2	4	2	2	2	2		1x63/4/003*	80A	D581.2042-1	D581.2042-1/4

Pozostałe typy na zamówienie. (Możliwe także wersje IP54 a IP66).

\* Wyłącznik różnicowoprądowy tylko dla gniazda do 20A.



## ROZDZIELNICE WYPOSAŻONE Z BEZPIECZNYM TRANSFORMATOREM TOROIDALNYM (SELV)

Normy referencyjne: EN 61439-1, EN 61439-3

## SERIA SELV 24V BLOCK 4 a BLOCK 5

Napięcie znamionowe: 24/230/400V, ~50Hz

Stopień ochrony: IP44

Toroidalny transformator bezpieczeństwa 24V~ 150VA (SELV)

Klasa ochrony: II (izolacja)

Temperatura pracy: od -25 °C do +60 °C

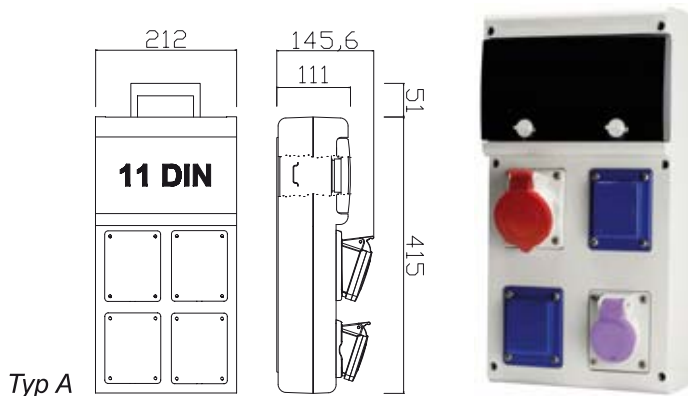
Otwór na kabel: standardowo 1xPG21

Połączenie: max 10 mm<sup>2</sup> (bez możliwości zapętlenia len BLOCK 4)

Odporność mechaniczna: IK 08

Maksymalna ilość modułów 10 DIN

Materiał odporny na promieniowanie UV



Typ A

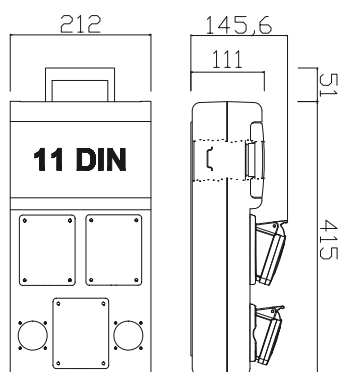
632.1225

Ilość gniazd IP 44		Ilość zabezpieczeń "MCB"				Wyłącznik różnicowoprądowy "RCD" 4P 30mA	Prąd znamieniowy In	Nr katalogowy			
domowe	przemysłowe							Zastosowane gniazda			
230V	24V	400V		B16/1	C16/3	C25/3	C6/2 SELV	5polowe	4polowe		
16A	16A	16A	32A					3P+N+E	3P+E		
Rozdzielnice z bezpiecznikami BLOCK 4-typ A											
2	1	1		2	1		1	32A	632.1225-012	632.1225-012/4	
2	1		1	1		1	1	32A	632.3225-101	632.3225-101/4	
2	1	1		1	1		1	32A	632.1225-011	632.1225-011/4	
3	1			1			1	25A	632.2225-001		
2	2			2			1	25A	632.2255-002		
Rozdzielnice z bezpiecznikami i wyłącznikiem BLOCK 4-typ A											
1	1		1	1		1	1	1x40/4/003	32A	632.3205-101F2	632.3205-101F2/4
2	1	1		1	1		1	1x40/4/003	32A	632.1225-011F2	632.1225-011F2/4
Rozdzielnice z bezpiecznikami BLOCK 4-typ B											
3	1	1		3	1		1		32A	632.125W-013	632.125W-013/4
2	1		2	1			1		32A	632.335W-001	632.335W-001/4
2	1	1	1	2	1	1	1		32A	632.315W-112	632.315W-112/4
2	1	1	1	1	1	1	1		32A	632.315W-111	632.315W-111/4
Rozdzielnice z bezpiecznikami i wyłącznikiem BLOCK 4-typ B											
3	1		1	3			1	1x40/4/003	32A	632.325W-003F2	632.325W-003F2/4
2	1	1	1	1	1		1	1x40/4/003	32A	632.315W-011F2	632.315W-011F2/4
Rozdzielnice z bezpiecznikami i wyłącznikiem BLOCK 5-typ C											
2	1		2	1		2	1	1x40/4/003	40A	632.3352-201F2	632.3352-201F/4
1	1		3	1		2	1	1x40/4/003	40A	632.33352-201F2	632.33352-201F/4
1	1	2	1	1	1	1	1	1x40/4/003	40A	632.31152-111F2	632.31152-111F/4
Rozdzielnice z bezpiecznikami i wyłącznikiem BLOCK 5-typ D											
3	1		3	3		1	1	1x40/4/003	40A	632.X3335-103F2	632.X3335-103F/4
3	1	1	2	3	1		1	1x40/4/003	32A	632.X3315-013F2	632.X3315-013F/4

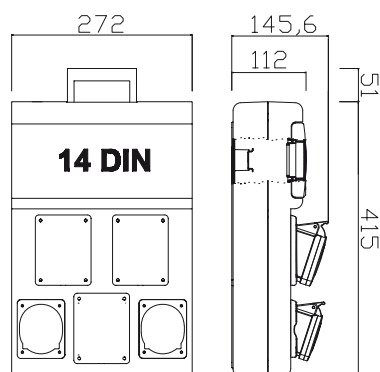
Pozostałe typy na zamówienie. (Możliwe także wersje IP54 a IP66).

Wyłącznik podłączony do wszystkich gniazd.

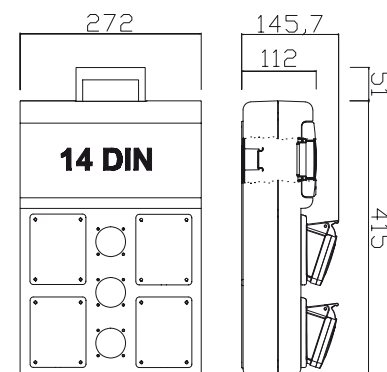
Typ B



Typ C



Typ D

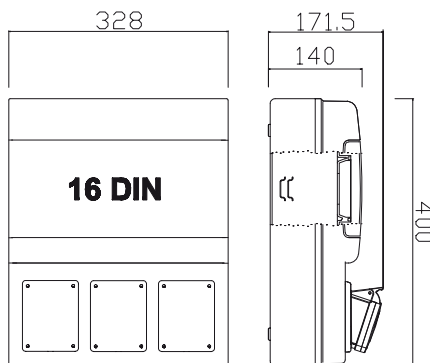


# ROZDZIELNICE WYPOSAŻONE Z BEZPIECZNYM TRANSFORMATOREM TOROIDALNYM (SELV)

Normy referencyjne: EN 61439-1, EN 61439-3

## SERIA SELV D431 - z 3 otworami

Napięcie znamionowe: 24/230/400V, ~50Hz  
 Stopień ochrony: IP44  
 Toroidalny transformator bezpieczeństwa 24V~ 150VA (SELV)  
 Klasa ochrony: II (izolacja)  
 Temperatura pracy: od -25 °C do +60 °C  
 Otwór na kabel: standardowo 1xPG21  
 (na zamówienie max. 6x PG21-PG36)  
 Połączenie: max 16 mm<sup>2</sup>  
 (na zamówienie max. 35 mm<sup>2</sup> z możliwością zapętlenia)  
 Odporność mechaniczna: IK 07  
 Maksymalna ilość modułów 16 DIN  
 Materiał odporny na promieniowanie UV



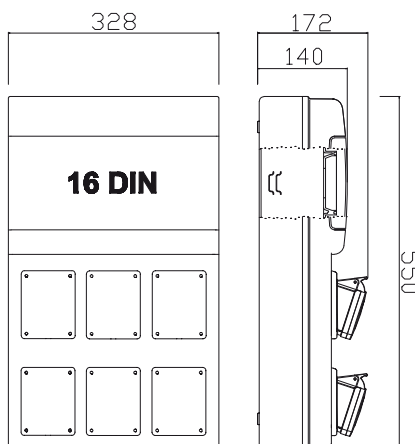
D431.100101

Počet zásuvek IP 44		Ilość zabezpieczeń "MCB"				Wyłącznik różnicowo-prądowy "RCD" 4P 30mA	Prąd znamieniowy In	Nr katalogowy			
domowe	przemysłowe							Zastosowane gniazda			
230V	24V	400V		B16/1	C16/3	C25/3	C6/2 SELV	5polowe	4polowe		
16A	16A	16A	32A					3P+N+E	3P+E		
Rozdzielnice z bezpiecznikami											
1	1	1		1	1		1	32A	D431.101001-1	D431.101001-1/4	
1	1		1	1		1	1	40A	D431.100101-1	D431.100101-1/4	
Rozdzielnice z bezpiecznikami i wyłącznikiem											
1	1	1		1	1		1	1x40/4/003	40A	D431.101001-2	D431.101001-2/4

Pozostałe typy na zamówienie. (Możliwe także wersje IP54 a IP66).  
 Wyłącznik podłączony do wszystkich gniazd.

## SERIA SELV D561 - z 6 otworami

Napięcie znamionowe: 24/230/400V, ~50Hz  
 Stopień ochrony: IP44  
 Toroidalny transformator bezpieczeństwa 24V~ 150VA (SELV)  
 Klasa ochrony: II (izolacja)  
 Temperatura pracy: od -25 °C do +60 °C  
 Otwór na kabel: standardowo 1xPG21  
 (na zamówienie max. 6x PG21-PG36)  
 Połączenie: max 16 mm<sup>2</sup>  
 (na zamówienie max. 35 mm<sup>2</sup> z możliwością zapętlenia)  
 Odporność mechaniczna: IK 07  
 Maksymalna ilość modułów 16 DIN  
 Materiał odporny na promieniowanie UV



D561.301101

Ilość gniazd IP 44		Ilość zabezpieczeń "MCB"				Wyłącznik różnicowo-prądowy "RCD" 4P 30mA	Prąd znamieniowy In	Nr katalogowy			
domowe	przemysłowe							Zastosowane gniazda			
230V	24V	400V		B16/1	C16/3	C25/3	C6/2 SELV	5polowe	4polowe		
16A	16A	16A	32A					3P+N+E	3P+E		
Rozdzielnice z bezpiecznikami											
2	1	1	1	2	1	1	1	63A	D561.201101-2	D561.201101-2/4	
2	2	1	1	2	1	1*	1	63A	D561.201102-1	D561.201102-1/4	
3	1	1	1	3	1	1*	1	80A	D561.301101-1	D561.301101-1/4	
Rozdzielnice z bezpiecznikami i wyłącznikiem											
2	1	1	1	1	1	1	1	1x40/4/003	40A	D561.201101-1	D561.201101-1/4

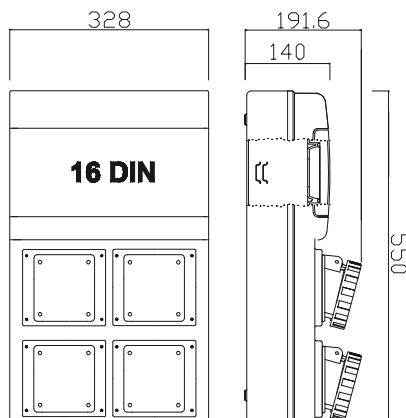
\* utrwalenie C32/3. Pozostałe typy na zamówienie. (Możliwe także wersje IP54 a IP66).  
 Wyłącznik podłączony do wszystkich gniazd.

## ROZDZIELNICE WYPOSAŻONE z gniazdami 400V/63A

Normy referencyjne: EN 61439-1, EN 61439-3

**SERIA D333 - 1x otwór na gniazdo 400V/63A**  
**SERIA D541 - 4x otwór na gniazdo 400V/63A**

Napięcie znamionowe: 230/400V, ~50Hz  
 Stopień ochrony: IP44 - IP66\*  
 Klasa ochrony: II (izolacja)  
 Temperatura pracy: od -25 °C do +60 °C  
 Otwór na kabel: standardowo 1xPG21  
 (na zamówienie max. 6x PG21-PG36)  
 \*standardowo 1xPG21  
 (na zamówienie max. 4x PG21-2x PG29)  
 Połączenie: max 16 mm<sup>2</sup> (na zamówienie max. 35 mm<sup>2</sup>  
 z możliwością zapętlenia)  
 Odporność mechaniczna: IK 07  
 Maksymalna ilość modułów: 16DIN a \*12 DIN  
 Materiał odporny na promieniowanie UV



D541.200110

Ilość gniazd IP 44				Ilość zabezpieczeń "MCB"					Wyłącznik różnicowoprądowy "RCD" 4P 30mA	Prąd znamieniowy In	Nr katalogowy	
230V domowe	400V przemysłowe			B16/1	C16/3	C25/3	C50/3	C63/3			Zastosowane gniazda 5polowe	Zastosowane gniazda 4polowe
16A	16A	32A	63A						3P+N+E	3P+E		
Rozdzielnice z bezpiecznikami												
			1					1		63A	D333.000010-1 *	D333.000010-1/4 *
			1							50A	D333.000010-2 *	D333.000010-2/4 *
1	1	1	1	1	1	1	1			63A	D541.101110-2	D541.101110-2/4
1		2	1	1		2	1			63A	D541.100210-2	D541.100210-2/4
2			2	2			2			80A	D541.200020-2	D541.200020-2/4
2		1	1	1		1	1			63A	D541.200110-2	D541.200110-2/4
Rozdzielnice z bezpiecznikami i wyłącznikiem												
			1					1	1x63/4/003	63A	D333.000010-3 *	D333.000010-3/4 *
1	1	1	1	1	1	1	1		1x63/4/003	63A	D541.101110-1	D541.101110-1/4
1		2	1	1		2	1		1x63/4/003	63A	D541.100210-1	D541.100210-1/4
2		1	1	1		1	1		1x63/4/003	63A	D541.200110-1	D541.200110-1/4

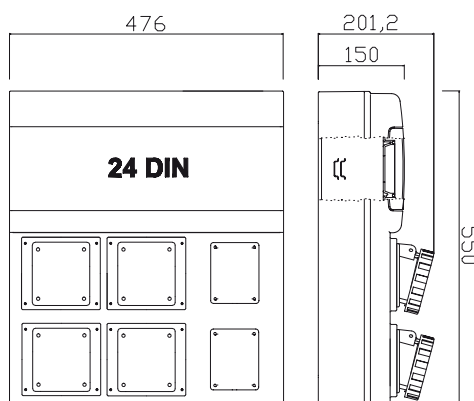
\* IP66, 12 DIN.

Pozostałe typy na zamówienie. (Możliwe także wersje IP54 a IP66).

Wyłącznik podłączony do wszystkich gniazd.

**SERIA D581 - 6x otwór na gniazdo 400V/63A**

Napięcie znamionowe: 230/400V, ~50Hz  
 Stopień ochrony: IP44  
 Klasa ochrony: II (izolacja)  
 Temperatura pracy: od -25 °C do +60 °C  
 Otwór na kabel: standardowo 1xPG21  
 (na zamówienie max. 6x PG21-PG36)  
 Połączenie: max 35 mm<sup>2</sup>  
 (na zamówienie max. 50 mm<sup>2</sup> z możliwością zapętlenia)  
 Odporność mechaniczna: IK 07  
 Maksymalna ilość modułów 24 DIN  
 materiał odporny na promieniowanie UV



D581.200220

Ilość gniazd IP 44				Ilość zabezpieczeń "MCB"					Wyłącznik różnicowoprądowy "RCD" 4P 30mA	Prąd znamieniowy In	Nr katalogowy	
230V domowe	400V przemysłowe			B16/1	C16/3	C25/3	C50/3	C63/3			Zastosowane gniazda 5polowe	Zastosowane gniazda 4polowe
16A	16A	32A	63A						3P+N+E	3P+E		
Rozdzielnice z bezpiecznikami i wyłącznikiem												
2	1	1	2	2	1	1	2		1x40/4/003*	100A	D581.201120-1	D581.201120-1/4
1	1	1	3	1	1	1	3		1x40/4/003*	100A	D581.101130-1	D581.101130-1/4
2		2	2	2		2	2		1x40/4/003*	100A	D581.200220-1	D581.200220-1/4
2			4	2				2	1x40/4/003*	100A	D581.200040-1	D581.200040-1/4
1	1	2	2	1	1	2	2		1x40/4/003*	100A	D581.101220-1	D581.101220-1/4
		2	4			2		2	1x40/4/003*	100A	D581.000240-1	D581.000240-1/4

Pozostałe typy na zamówienie. (Możliwe także wersje IP54 a IP66).

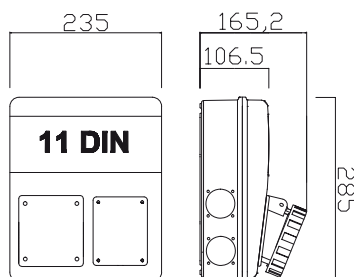
\* Wyłącznik różnicowoprądowy tylko dla gniazda do 20A.

## ROZDZIELNICE WYPOSAŻONE

Normy referencyjne: EN 61439-1, EN 61439-3

### SERIA 633A - 63A

Napięcie znamionowe: 230/400V, ~50Hz  
 Stopień ochrony: IP44  
 Klasa ochrony: II (izolacja)  
 Temperatura pracy: od -25 °C do +60 °C  
 Połączenie: max 10 mm<sup>2</sup>  
 (bez możliwości zapętlania)  
 Obciążalność zwarciova bezpiecznika 6kA  
 Maksymalna ilość modułów 11 DIN  
 Odporność mechaniczna: IK 08  
 Materiał odporny na promieniowanie UV



633.61W



633.61WW

Ilość gniazd IP 44		Ilość zabezpieczeń "MCB"				Wyłącznik różnicowo-prądowy "RCD" 4P 30mA	Prąd znamionowy In	Nr katalogowy		
domowe	przemysłowe	B16/1	C16/3	C25/3	C40/3			Zastosowane gniazda		
230V	400V						5polowe	4polowe		
16A	16A   32A   63A						3P+N+E	3P+E		
Rozdzielnice bez bezpieczników										
2		1	1					633.63W	633.63W/4	
4		1	1					633.63WW	633.63WW/4	
2	1		1					633.61W	633.61W/4	
4	1		1					633.61WW	633.61WW/4	
Rozdzielnice z bezpiecznikami										
2		1	1	1		1	40A	633.63W-L101	633.63W-L101/4	
4		1	1	2		1	40A	633.63WW-L102	633.63WW-L102/4	
2	1		1	1	1	1	40A	633.61W-L011	633.61W-L011/4	
4	1		1	2	1	1	40A	633.61WW-L012	633.61WW-L012/4	
Rozdzielnice z bezpiecznikami i wyłącznikiem*										
2		1	1	1		1	1x40/4/003	40A	633.63W-L101F2	633.63W-L101F2/4
4		1	1	1		1	1x40/4/003	40A	633.63WW-L101F2	633.63WW-L101F2/4
2	1		1	1	1	1	1x40/4/003	40A	633.61W-L011F2	633.61W-L011F2/4
4	1		1	1	1	1	1x40/4/003	40A	633.61WW-L011F2	633.61WW-L011F2/4

Pozostałe typy na zamówienie. \* FI dla gniazda do 32A!

### SERIA 632A - BLOCK 3 przenośne lub do zawieszenia SERIA 632A - BLOCK 4 przenośne lub do zawieszenia

Napięcie znamionowe: 230/400V, ~50Hz  
 Stopień ochrony: IP44  
 Klasa ochrony: II (izolacja)  
 Temperatura pracy: od -25 °C do +60 °C  
 Przewód zasilający 4 m H07RN-F z wtyczką 3P+N+E 32A/400V  
 Odporność mechaniczna: IK 08  
 Materiał odporny na promieniowanie UV



632A.W13



632A.332W

Ilość gniazd IP 44		Ilość zabezpieczeń "MCB"			Wyłącznik różnicowo-prądowy "RCD" 4P 30mA	Wyłącznik z zabezpieczeniem nadprądowym "RCBO"	Prąd znamionowy In	Nr katalogowy		
230V domowe	400V przemysłowe	B16/1	C16/3	C25/3				Zastosowane gniazda		
16A	16A   32A				5polowe	4polowe				
					3P+N+E	3P+E				
Rozdzielnice z bezpiecznikami i wyłącznikiem										
1	1	1					1x40/4/003*	32A	632A.123-A1	632A.123-A1/4
3	1						1x40/4/003*	32A	632A.W21-A1	632A.W21-A1/4
2	1	1	1			1x40A		32A	632A.3122-011F2	632A.3122-011F/4
3	1	1	2	1		1x40A		32A	632A.312W-012F2	632A.312W-012F/4
2		2	2		1	1x40A		32A	632A.3322-102F2	632A.3322-102F/4

Inne rodzaje na zamówienie. (Możliwe także wersje IP54).

Wyłącznik podłączony do wszystkich gniazd.

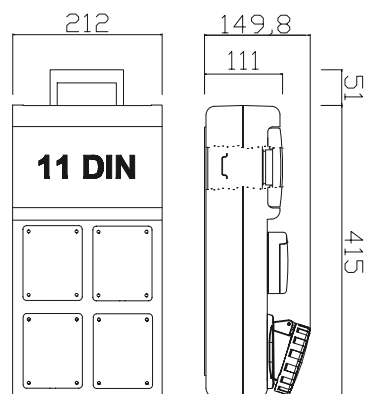
\* Wyłącznik różnicowo-prądowy „RCBO” dla gniazd max 20A.

## ROZDZIELNICE WYPOSAŻONE IP66

Normy referencyjne: EN 61439-1, EN 61439-3

## SERIA 632 - z 4 otworami

Napięcie znamionowe: 230/400V, ~50Hz  
 Stopień ochrony: IP66  
 Klasa ochrony: II (izolacja)  
 Temperatura pracy: od -25 °C do +60 °C  
 Połączenie: max 10mm<sup>2</sup> (bez możliwości zapętlenia)  
 Obciążalność zwarciova bezpiecznika 6kA  
 Maksymalna ilość modułów 11 DIN  
 Odporność mechaniczna: IK 08  
 Materiał odporny na promieniowanie UV



636.3122

Ilość gniazd IP 66			Ilość zabezpieczeń "MCB"			Wyłącznik różnicowo-prądowy "RCD" 4P 30mA	Prąd znamieniowy In	Nr katalogowy	
230V domowe 16A	400V przemysłowe 16A   32A		B16/1	C16/3	C25/3			Zastosowane gniazda 5polowe 3P+N+E	4polowe 3P+E
Rozdzielnice bez bezpieczników									
2								636.2200	
2	2							636.1122	636.1122/4
2	1	1						636.3122	636.3122/4
1	2	1						636.3112	636.3112/4
1	1	2						636.3312	636.3312/4
	2	2						636.3311	636.3311/4
Rozdzielnice z bezpiecznikami									
2			2				25A	636.2200-002	
2	2		2	2			32A	636.1122-022	636.1122-022/4
2	1	1	1	1	1		32A	636.3122-111	636.3122-111/4
2	1	1	2	1			32A	636.3122-012	636.3122-012/4
Rozdzielnice z bezpiecznikami i wyłącznikiem									
2			2			1x40/4/003	25A	636.2200-002F3	
2	1	1	2	1		1x40/4/003	32A	636.3122-012F2	636.3122-012F2/4
2		2	2		1	1x40/4/003	32A	636.3322-102F2	636.3322-102F2/4
2	2		2	1		1x40/4/003	32A	636.1122-012F2	636.1122-012F2/4
2	1	1	1	1	1	1x40/4/003	32A	636.3122-111F2	636.3122-111F2/4
2		2	1		1	1x40/4/003	32A	636.3322-101F2	636.3322-101F2/4

Pozostałe typy na zamówienie.

Wyłącznik podłączony do wszystkich gniazd.

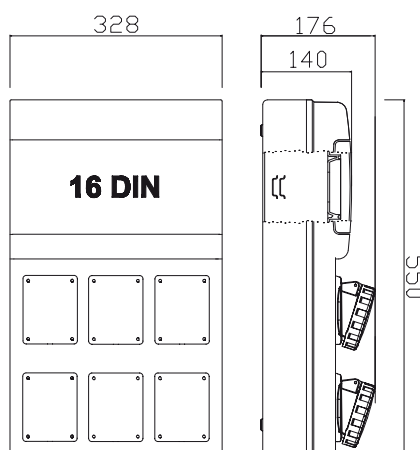
## ROZDZIELNICE WYPOSAŻONE IP66

Normy referencyjne: EN 61439-1, EN 61439-3

### D563...

**SERIA D563 - z 6 otworami**  
**SERIA D583 - z 8 otworami**

Napięcie znamionowe: 230/400V, ~50Hz  
 Stopień ochrony: IP66  
 Klasa ochrony: II (izolacja)  
 Temperatura pracy: od -25 °C do +60 °C  
 Połączenie: max 16 mm<sup>2</sup> (na zamówienie do 50 mm<sup>2</sup>)  
 Obciążalność zwarciova bezpiecznika 6kA  
 Maksymalna ilość modułów 16 DIN (\*24 DIN)  
 Odporność mechaniczna: IK 07  
 Materiał odporny na promieniowanie UV



D563.4011

Ilość gniazd IP 66			Ilość zabezpieczeń "MCB"			Wyłącznik różnicowoprądowy "RCD" 4P 30mA	Prąd znamieniowy In	Nr katalogowy	
230V domowe	400V przemysłowe		B16/1	C16/3	C25/3			5polowe	Zastosowane gniazda
16A	16A	32A					3P+N+E	3P+E	
Rozdzielnice bez bezpieczników									
6								D563.6000	
4	1	1						D563.4011	D563.4011/4
4	2	2						D583.4022	D583.4022/4
Rozdzielnice z bezpiecznikami									
6			6				40A	D563.6000-1	
4	1	1	4	1	1		63A	D563.4011-6	D563.4011-6/4
4	2	2	4	2	2		80A	D583.4022-2	D583.4022-2/4
Rozdzielnice z bezpiecznikami i wyłącznikiem									
6			6			1x40/4/003	40A	D563.6000-2	
4	1	1	2	1	1	1x40/4/003*	63A	D563.4011-1	D563.4011-1/4
4	2	2	4	2	2	2x40/4/003*	80A	D583.4022-3	D583.4022-3/4

Pozostałe typy na zamówienie.

Wyłącznik podłączony do wszystkich gniazd.

\* Wyłącznik różnicowoprądowy tylko dla gniazda do 20A.

### D583...

