

## 6. OŚWIETLENIE



**Seria MIZAR**  
**Seria HYDRA**  
**Seria HALE**

Przeznaczone do montażu na twardą powierzchnię. Wykonane są w większości z materiałów niepalnych oraz znajdują się w II klasie przeciwpożarowej poprzez zastosowanie przy połączeniu przewodów w podwójnej izolacji oraz siatka ochronna, zapewnia stopień szczelności IP55. Lampy wyposażone są w gwintowane oprawki E27 (maksymalna moc zamontowanej żarówki to 100W).

Lampy Serii HYDRA to osprzęt, w którym można zastosować ramki ozdobne w dwóch kolorach, zapewniają one estetyczny wygląd przez co są bardzo przyjazne w użytkowaniu.

Kolejna grupa w osprzęcie oświetleniowym Firmy SCAME to lampy przenośne z przewodem zasilającym o długości 5-cio oraz 10-cio metrowym wyposażone są one w gwint z oprawką E27 maksymalna moc zamontowanej żarówki to 60W. Znajdują się one w II klasie Przeciwpożarowej oraz posiadają stopień ochrony IP 66.

## Seria MIZAR

Normy: EN 60598-1, EN 60598-2-1

### LAMPY NAŚCIENNE- IP44



#### E27 z termoutwardzalnym kloszem

Oprawka	Opis	Kolor	Opakowanie	Nr katalog.
E27	Żarówka max. 60W		1/6	780.2762

(Dla ciągłej pracy zalecane jest korzystać z wersji z poliwęglanu).



#### E27 z polikarbonatowym kloszem

Oprawka	Opis	Kolor	Opakowanie	Nr katalog.
E27	Żarówka max. 60W		1/12	781.2760
			1/12	781.2761

## Seria MIZAR

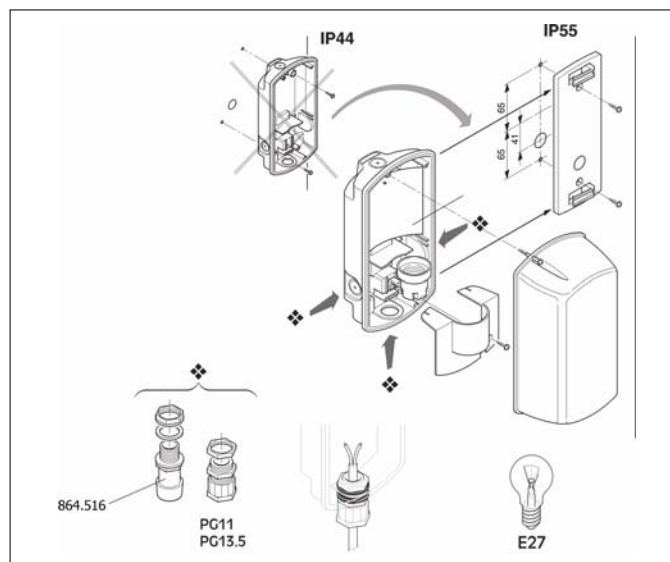
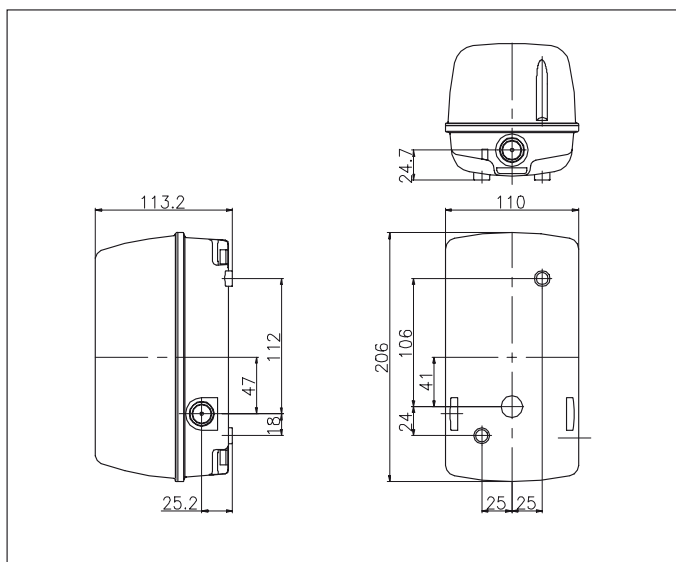
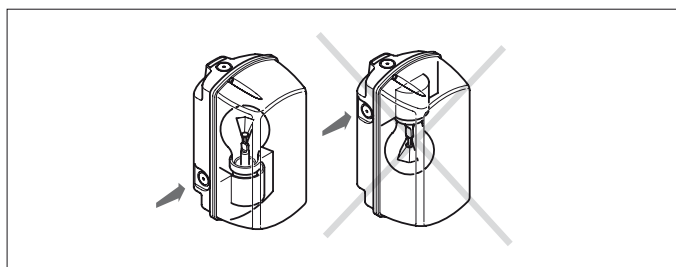
Normy: EN 60598-1, EN 60598-2-1

### LAMPY NAŚCIENNE- IP55



#### E27 z polikarbonatowym kloszem

Oprawka	Opis	Kolor	Opakowanie	Nr katalog.
E27	Żarówka max. 60W		1/12	786.2760
			1/12	786.2761



## Seria HYDRA

Normy: EN 60598-1, EN 60598-2-1

### LAMPY NAŚCIENNE Z POLIKARBONATOWYM KŁOSZEM - IP44



Okragłe						
Oprawka	Zarówka	Lumen	Kolor	Opakowanie	Nr katalogowy	
E27	100W	1.200	<input type="checkbox"/>	1/6	791.12710	

Kwadratowe						
Oprawka	Zarówka	Lumen	Kolor	Opakowanie	Nr katalogowy	
E27	100W	1.200	<input type="checkbox"/>	1/6	791.22710	

Owalne						
Oprawka	Zarówka	Lumen	Kolor	Opakowanie	Nr katalogowy	
E27	100W	1.200	<input type="checkbox"/>	1/6	791.32710	

### LAMPY NAŚCIENNE Z POLIKARBONATOWYM KŁOSZEM - IP65



Okragłe						
Oprawka	Zarówka	Lumen	Kolor	Opakowanie	Nr katalogowy	
E27	100W	1.200	<input type="checkbox"/>	1/6	796.12710	

Kwadratowe						
Oprawka	Zarówka	Lumen	Kolor	Opakowanie	Nr katalogowy	
E27	100W	1.200	<input type="checkbox"/>	1/6	796.22710	

Owalne						
Oprawka	Zarówka	Lumen	Kolor	Opakowanie	Nr katalogowy	
E27	100W	1.200	<input type="checkbox"/>	1/6	796.32710	

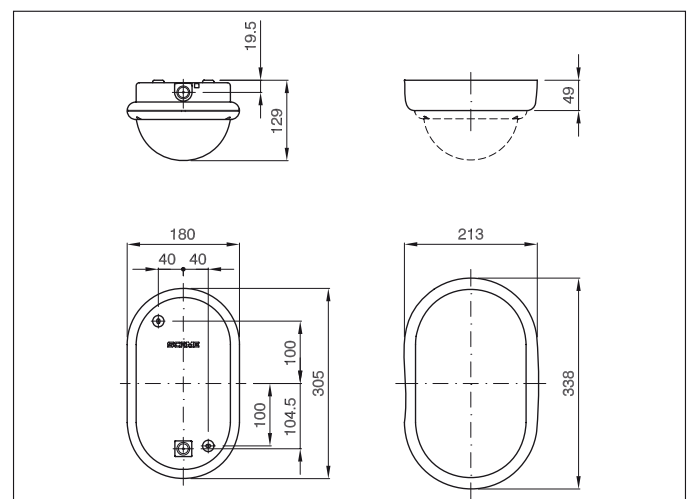
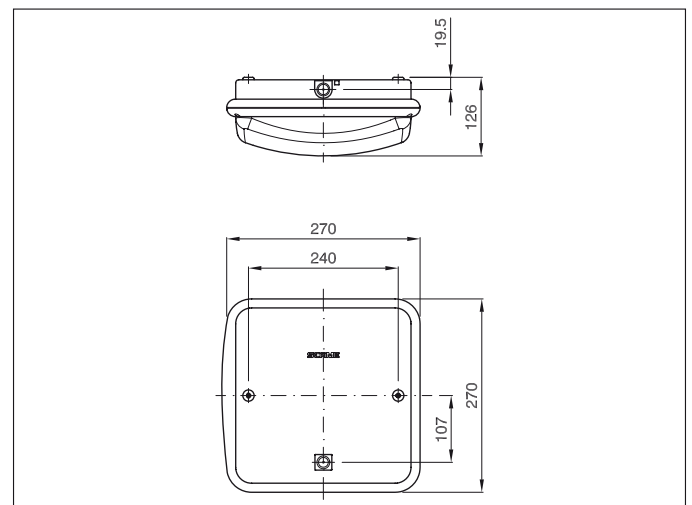
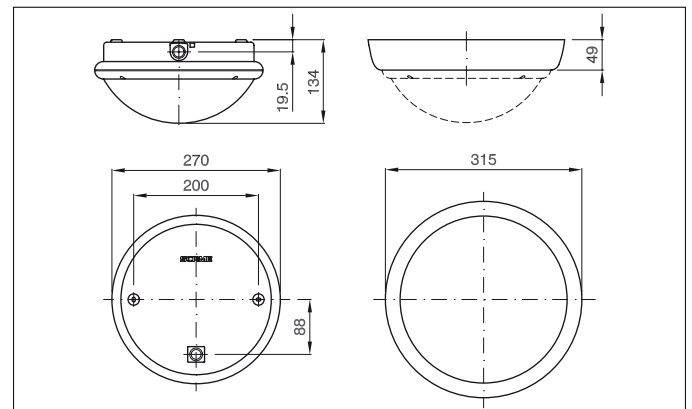
## Seria HYDRA

Normy: EN 60598-1, EN 60598-2-1

### RAMKI DEKORACYJNE DO SERII HYDRA



Ramki dekoracyjne			
	Kolor	Opakowanie	Nr katalog.
Okragłe	<input type="checkbox"/>	1/6	790.101
	<input checked="" type="checkbox"/>	1/6	790.102
Owalne	<input type="checkbox"/>	1/6	790.301
	<input checked="" type="checkbox"/>	1/6	790.302



## Seria HALE

Normy: EN 60598-1, EN 60598-2-8

### LAMPY PRZENOŚNE- IP20

Temperatura pracy: -25 °C do +35 °C  
 Żarówka: max. 60 W



#### Z ocynkowaną osłoną - IP20

Przewód przyłączeniowy	Wtyczka	Oprawka	Opakowanie	Nr katalogowy
Bez przewodu	-	E27	1	770.200
H05 VV-F-2x0,75/5 m	2P-2,5A-250V	E27	1	770.298
H05 VV-F-2x0,75/10 m	2P-2,5A-250V	E27	1	770.299

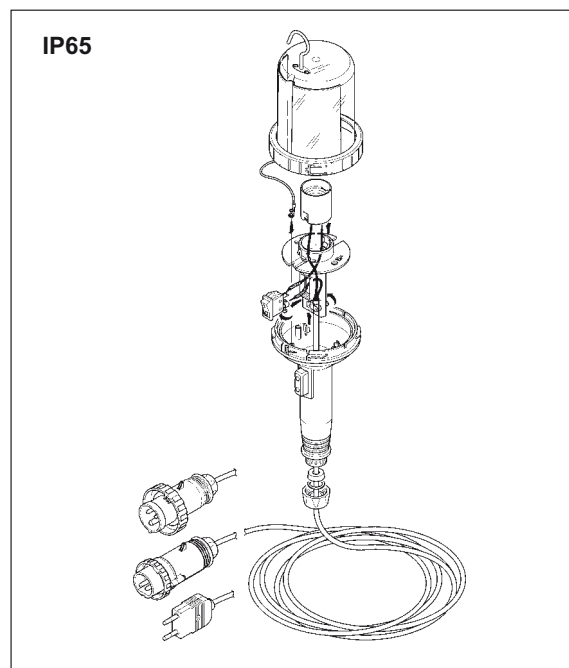
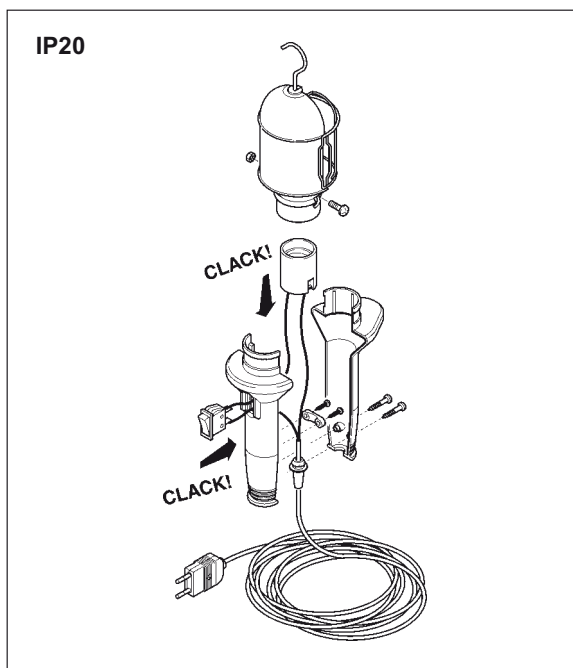
### LAMPY PRZENOŚNE- IP20/IP65

Temperatura pracy: -25 °C do +35 °C  
 Żarówka: max. 60 W



#### Z kloszem odpornym na uderzenia - IP20/ IP65

Przewód przyłączeniowy	Wtyczka	IP	Oprawka	Opakowanie	Nr katalog.
Bez przewodu	-	65	E27	1	770.400
H05 VV-F-2x0,75/5m	2P-2,5A-250V	20	E27	1	770.498
H05 VV-F-2x0,75/10m	2P-2,5A-250V	20	E27	1	770.499
H05 RN-F-2x1,00/5m	2P-16A-24V	65	E27	1	770.405
H05 RN-F-2x1,00/10m	2P-16A-24V	65	E27	1	770.406
H05 RN-F-2x1,00/5m	2P+E-16A-250V przemysłowa	65	E27	1	770.409
H05 RN-F-2x1,00/10m	2P+E-16A-250V przemysłowa	65	E27	1	770.410



### Prawidłowa instalacja

