

## 13. AKCESORIA ELEKTROINSTALACYJNE



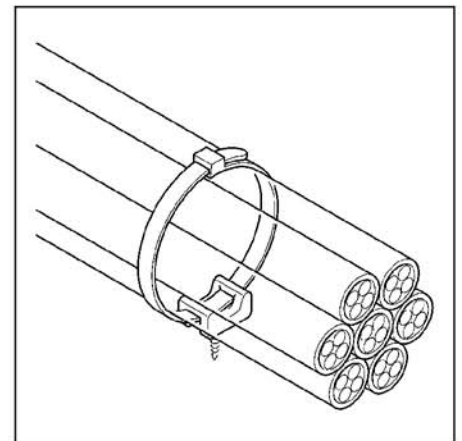
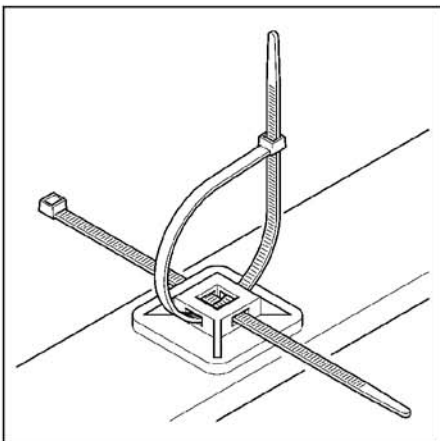
**Kanały kablowe**  
**Osłona kabla**  
**Rurki elektroinstalacyjne**  
**Opaski kablowe**  
**Uchwyty kablowe**

Kanały elektroinstalacyjne są przeznaczone do ułożenia większej ilości kabli, przede wszystkim w instalacjach przemysłowych do 1000 V.

Są wytwarzane w wymiarach od 25x30 mm do 120x80 mm o stałej długości 2 m. Przy każdym typie można wybrać z pomiędzy dwóch rodzajów perforacji. Kanały są dostosowane do pracy w temperaturze od 15° C do 60° C, są odporne na działanie kwasów, zanieczyszczenia, smary, nadmierne temperatury aż do 960° C.

Rury elektroinstalacyjne są przeznaczone do izolacyjnej i mechanicznej ochrony przewodów elektrycznych, mogą być układane natynkowo i podtynkowo, użycie w stopniach palności od B do C3, samogasnące.

Opaski kablowe są przeznaczone do wiązania przewodów, kabli i innych materiałów elektroinstalacyjnych. Są wytwarzane w kolorze białym i czarnym o szerokości od 2,4 mm do 9 mm i długości od 75 mm do 780 mm. Opaski te są przystosowane do mocowania do różnych powierzchni.



Normy: EN 50085-1, EN 50085-2-3

## KANAŁY KABLOWE PERFOROWANE

- W ofercie z wieczkiem
- Kolor: szary RAL 7030



### Perforacja standardowa: 8/12/8 mm

Wymiary (s. x w.)	Wysokość otworu	Kolor	Opakowanie	Nr katalogowy
25x30	23,5mm	■	100	874.2530
25x40	30mm	■	100	874.2540
25x60	50mm	■	70	874.2560
25x80	68mm	■	56	874.2580
40x30	23,5mm	■	80	874.4030
40x40	30mm	■	70	874.4040
40x60	50mm	■	56	874.4060
40x80	68mm	■	40	874.4080
60x40	30mm	■	50	874.6040
60x60	50mm	■	32	874.6060
60x80	68mm	■	24	874.6080
80x40	30mm	■	40	874.8040
80x60	50mm	■	28	874.8060
80x80	68mm	■	20	874.8080
100x40	30mm	■	28	874.0040
100x60	50mm	■	20	874.0060
100x80	68mm	■	16	874.0080
120x40	30mm	■	24	874.0240
120x60	50mm	■	16	874.0260
120x80	68mm	■	12	874.0280



### Zmniejszona perforacja: 4/6/4 mm

Wymiary (s. x w.)	Wysokość otworu	Kolor	Opakowanie	Nr katalogowy
25x30	19mm	■	100	874.R2530
25x40	30mm	■	100	874.R2540
25x60	50mm	■	70	874.R2560
25x80	68mm	■	56	874.R2580
40x30	19mm	■	80	874.R4030
40x40	30mm	■	70	874.R4040
40x60	50mm	■	56	874.R4060
40x80	68mm	■	40	874.R4080
60x40	30mm	■	50	874.R6040
60x60	50mm	■	32	874.R6060
60x80	68mm	■	24	874.R6080
80x40	30mm	■	40	874.R8040
80x60	50mm	■	28	874.R8060
80x80	68mm	■	20	874.R8080
100x40	30mm	■	28	874.R0040
100x60	50mm	■	20	874.R0060
100x80	68mm	■	16	874.R0080
120x40	30mm	■	24	874.R0240
120x80	50mm	■	16	874.R0260
120x80	68mm	■	12	874.R0280



### Spirala ochronna na kabel

Średnica wew. ∅	Średnica zewn. ∅	Kolor	Opakowanie	Nr katalogowy
3	5	□	25/700	865.603
4	6	□	25/600	865.604
6	8	□	25/500	865.606
8	10	□	25/400	865.608
10	12	□	25/200	865.610
12	14	□	20/160	865.612
14	16	□	20/120	865.614

Normy: EN 50086-1, EN 50086-2-2

## RURY ELEKTROINSTALACYJNE GIĘTKIE

- materiał: PVC
- temperatura pracy: -5° C do +60° C
- wytrzymałość mechaniczna: 750 N/5 cm
- samogasnąca, używane we wszystkich stopniach palności A-C3



### Rury elektroinstalacyjne IPC 3321 (750N)

Średnica zew. ∅	Średnica wew. ∅	Kolor	Opakowanie	Nr katalogowy
16	10,7	■	100	IPCN16F
20	14,1	■	100	IPCN20F
25	18,2	■	50	IPCN25F
32	24,2	■	50	IPCN32F
40	32,4	■	25	IPCN40
50	41,2	■	25	IPCN50
63	50,6	■	20	IPCN63

Uwaga: Typy z oznacz. „F” oferowane z pilotem

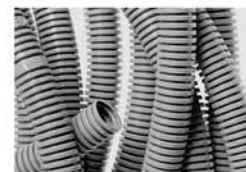


- materiał: PVC
- temperatura pracy: -25° C do +60° C
- wytrzymałość mechaniczna: 750 N/5 cm
- samogasnąca, używane we wszystkich stopniach palności A-C3

### Rury elektroinstalacyjne ICE 3341 (750N)

Średnica zew. ∅	Średnica wew. ∅	Kolor	Opakowanie	Nr katalogowy
16	10,7	■	50	ICE16F
20	14,1	■	50	ICE20F
25	18,2	■	50	ICE25F
32	24,2	■	50	ICE32F
40	32,4	■	25	ICE40
50	41,2	■	25	ICE50

Uwaga: Typy z oznacz. „F” oferowane z pilotem



- materiał: PVC
- temperatura pracy: -5° C do +60° C
- wytrzymałość mechaniczna: 750 N/5 cm
- samogasnąca, używane we wszystkich stopniach palności A-C3

### Rury elektroinstalacyjne IPS 2221 (320N)

Średnica zew. ∅	Średnica wew. ∅	Kolor	Opakowanie	Nr katalogowy
16	10,7	■	50	IPS16F
20	14,1	■	50	IPS20F
25	18,2	■	50	IPS25F
32	24,2	■	50	IPS32F
40	32,4	■	25	IPS40
50	41,2	■	25	IPS50

Uwaga: Typy z oznacz. „F” oferowane z pilotem



### Złączka do rur giętkich

Do rurek mm	Opakowanie min. szt.	Opakowanie max. szt.	Nr katalogowy
16	100	2000	MFL16
20	100	1200	MFL20
25	100	700	MFL25
32	100	400	MFL32
40	-	300	MFL40
50	-	150	MFL50



Normy: EN 50086-1, EN 50086-2-3

**RURY ELEKTROINSTALACYJNE SPIREX**

- materiał PVC, samogasnący
- temperatura pracy +5° C do +60° C
- wytrzymałość mechaniczna 320N/5cm
- RAL 7035

Zastosowanie do ochrony kabli i wiązek kabli (odporne na rozciąganie, tarcie, promieniowanie UV, gładkie wewnątrz), (z akcesoriami IP64)

**Rury elektroinstalacyjne SPIREX 2311**

Średnica wew. ∅	Średnica zewn. ∅	Kolor	Opakowanie	Nr katalogowy
10	14,7	■	30	GUS10G
12	16,4	■	30	GUS12G
16	20,7	■	30	GUS16G
20	24,7	■	30	GUS20G
25	30,6	■	30	GUS25G
32	38,0	■	30	GUS32G
40	46,4	■	30	GUS40G

**AKCESORIA DO RUR SPIREX****Złączka do połączenia z puszką (gwint PG)**

Gwint PG	Złączka ∅ (mm)	Kolor	Opakowanie	Nr katalogowy
PG 9	→ 10	■	50/1200	864.600
PG 11	→ 12	■	50/1200	864.601
PG 13,5	→ 12	■	50/1200	864.603
	→ 16	■	50/800	864.605
PG 16	→ 16	■	50/800	864.606
PG 21	→ 20	■	50/400	864.607
PG 29	→ 25	■	25/300	864.609
PG 36	→ 32	■	25/200	864.611

**Złączka do połączenia z puszką (gwint metryczny)**

Gwint M	Złączka ∅ (mm)	Kolor	Opakowanie	Nr katalogowy
M16x1,5	→ 10	■	50/1200	864.651
	→ 12	■	50/1200	864.653
M20x1,5	→ 16	■	50/800	864.655
M25x1,5	→ 20	■	50/400	864.657
M32x1,5	→ 25	■	25/300	864.659
M40x1,5	→ 32	■	25/200	864.661
M50x1,5	→ 40	■	15/120	864.663
M63x1,5	→ 50	■	10/80	864.665

**Złączka rury prostej z SPIREX**

Rura ∅ (mm)	Złączka ∅ (mm)	Kolor	Opakowanie	Nr katalogowy
16	→ 12	■	50/800	864.716
	→ 16	■	50/600	864.816
20	→ 16	■	50/600	864.720
	→ 20	■	50/400	864.820
25	→ 20	■	50/400	864.725
	→ 25	■	25/200	864.825
32	→ 25	■	25/200	864.732
	→ 32	■	20/160	864.832
40	→ 32	■	20/160	864.740
	→ 40	■	15/120	864.840
50	→ 40	■	15/120	864.750
	→ 50	■	10/80	864.850

Normy: EN 50086-1, EN 50086-2-1

**RURY ELEKTROINSTALACYJNE PROSTE**

(rozszerzona końcówka rury umożliwia łączenie rurek)

- materiał: PVC, RAL 7035
- temperatura pracy -5° C do +60° C
- wytrzymałość mechaniczna 750N/5cm
- samogasnąca, używane we wszystkich stopniach palności A-C3

Zastosowanie do montażu pod- i natynkowego, stanowi osłonę kabli i przewodów przed średnim obciążeniem mechanicznym (odporne na uderzenie)

**Rury elektroinstalacyjne IRL 3321 (750 N)**

Średnica zew. ∅	Średnica wew. ∅	Kolor	Opakowanie	Nr katalogowy
16	13,0	■	75	IRL16 FB
20	17,1	■	51	IRL20 FB
25	21,7	■	51	IRL25 FB
32	28,2	■	30	IRL32 FB
40	36,2	■	21	IRL40 FB
50	45,7	■	15	IRL50 FB
63	56,0	■	9	IRL63 FB

- materiał: PVC, RAL 7035
- temperatura pracy -5° C do +60° C
- wytrzymałość mechaniczna 320N/5cm
- samogasnąca, używane we wszystkich stopniach palności A-C3

Zastosowanie do montażu pod- i natynkowego, stanowi osłonę kabli i przewodów przed średnim obciążeniem mechanicznym (odporne na uderzenie)

**Rury elektroinstalacyjne IRS 2221 (320 N)**

Średnica zew. ∅	Średnica wew. ∅	Kolor	Opakowanie	Nr katalogowy
16	13,0	■	75	IRS16 FB
20	17,1	■	51	IRS20 FB
25	21,7	■	51	IRS25 FB
32	28,2	■	30	IRS32 FB
40	36,2	■	21	IRS40 FB
50	45,7	■	15	IRS50 FB



Normy: EN 50086-1

**AKCESORIA DO RUR  
ELEKTROINSTALACYJNYCH PROSTYCH**

- RAL 7035



Normy: EN 50086-1

**AKCESORIA DO RUR  
ELEKTROINSTALACYJNYCH PROSTYCH**

- RAL 7035



**Kolanko kontrolne IP40**

Do rury $\varnothing$ (mm)	Kolor	Opakowanie	Nr katalogowy
16	■	50/1200	860.1116/G
20	■	50/600	860.1120/G
25	■	50/2400	860.1125/G
32	■	25/200	860.1132/G



**Kontrolne „T” IP40**

Do rury $\varnothing$ (mm)	Kolor	Opakowanie	Nr katalogowy
16	■	50/800	860.1216/G
20	■	50/400	860.1220/G
25	■	25/300	860.1225/G
32	■	20/160	860.1232/G



**Kolanko IP40**

Do rury $\varnothing$ (mm)	Kolor	Opakowanie	Nr katalogowy
16	■	50/800	862.916/G
20	■	50/400	862.920/G
25	■	25/200	862.925/G
32	■	25/100	862.932/G
40	■	15/60	862.940/G
50	■	10/40	862.950/G



**Złączka IP40**

Do rury $\varnothing$ (mm)	Kolor	Opakowanie	Nr katalogowy
16	■	100/1200	862.1016/G
20	■	100/800	862.1020/G
25	■	50/600	862.1025/G
32	■	50/300	862.1032/G
40	■	20/160	862.1040/G
50	■	20/120	862.1050/G



**Złączka do puszeki IP65**

Do rury $\varnothing$ (mm)	Otwór (mm)	Gwint	Kolor	Opakowanie	Nr katalogowy
16	→ 16-18	M16x1,5	■	50/800	864.516
20	→ 20-22	M20x1,5	■	50/600	864.520
25	→ 25-28	M25x1,5	■	50/400	864.525
32	→ 32-35	M32x1,5	■	25/300	864.532
40	→ 40-44	M40x1,5	■	25/200	864.540
50	→ 50-54	M50x1,5	■	15/120	864.550



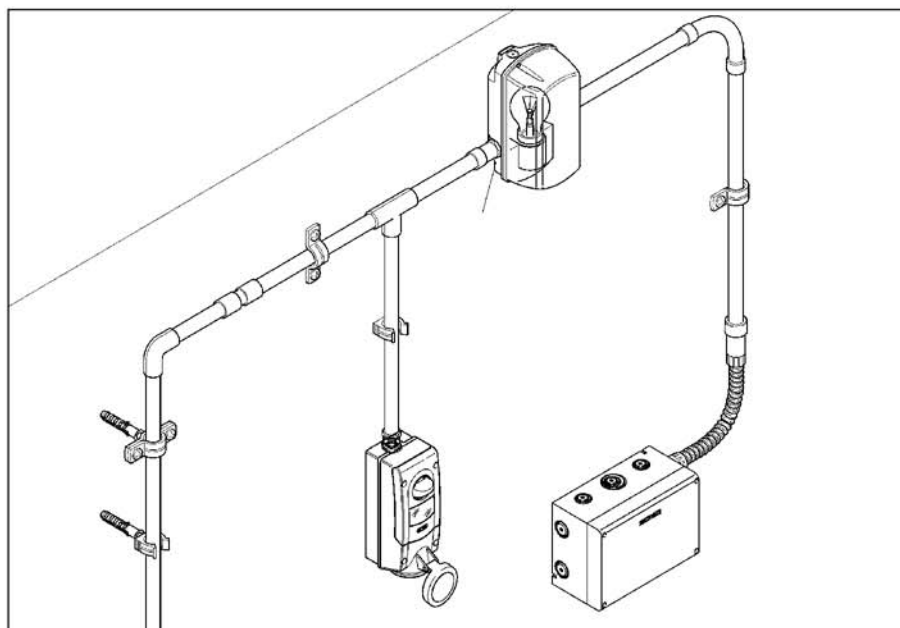
**Kolanko IP65**

Do rury $\varnothing$ (mm)	Kolor	Opakowanie	Nr katalogowy
16	■	50/600	864.216
20	■	50/400	864.220
25	■	25/200	864.225
32	■	25/100	864.232
40	■	15/60	864.240
50	■	10/40	864.250



**Złączka IP65**

Do rury $\varnothing$ (mm)	Kolor	Opakowanie	Nr katalogowy
16	■	50/800	864.316
20	■	50/600	864.320
25	■	50/400	864.325
32	■	25/200	864.332
40	■	20/160	864.340
50	■	10/80	864.350



## AKCESORIA DO MOCOWANIA RUR

-wytwarzane z ocynkowanej blachy

**Uchwyt z gwintem M6 w podstawie**

Do rury $\varnothing$ (mm)	Kolor	Opakowanie	Nr katalogowy
10-11	■	100/1000	820.610
12-13	■	100/1000	820.612
14-15	■	100/1000	820.614
16-17	■	100/1000	820.616
19-20	■	100/1000	820.620
21-22	■	100/1000	820.622
25-26	■	100/1000	820.625
28-29	■	100/1000	820.628
31-32	■	100/1000	820.632
38-40	■	100/1000	820.640
48-50	■	50/400	820.650

-wytwarzane z ocynkowanej blachy

**Uchwyt ( 1 wkręt)**

Do rury $\varnothing$ (mm)	Kolor	Opakowanie	Nr katalogowy
10-11	■	200/1000	820.710
12-13	■	200/1000	820.712
14-15	■	200/1000	820.714
16-17	■	100/1000	820.716
19-20	■	100/1000	820.720
21-22	■	100/1000	820.722
25-26	■	100/1000	820.725

-wytwarzane z ocynkowanej blachy

**Uchwyt (2 wkręty)**

Do rury $\varnothing$ (mm)	Kolor	Opakowanie	Nr katalogowy
10-11	■	100/1000	820.810
12-13	■	100/1000	820.813
16-17	■	100/1000	820.816
19-20	■	100/1000	820.819
21-22	■	100/1000	820.822
25-26	■	100/1000	820.826
28-29	■	100/1000	820.828
31-32	■	100/1000	820.832
38-40	■	100/1000	820.838
48-50	■	50/500	820.850

## AKCESORIA DO MOCOWANIA RUR

- wytwarzane z plastiku  
- RAL 7035**Zamykane**

Rozmiar	Średnica	Kolor	Opakowanie	Nr katalogowy
16-20	14-22	■	100/1200	860.01620
25-32	23-35	■	50/600	860.02532
40-50	38-50	■	40/320	860.04050

**Nasuwane**

Średnica	Kolor	Opakowanie	Nr katalogowy
16	■	100/1000	860.1316/G
20	■	100/1000	860.1320/G
25	■	100/1000	860.1325/G
32	■	100/800	860.1332/G
40	■	50/400	860.1340/G
50	■	25/250	860.1350/G

**Zaciskane (CLIP)**

Średnica	Kolor	Opakowanie	Nr katalogowy
16	■	100/1000	860.1516
20	■	100/1000	860.1520
25	■	100/800	860.1525
32	■	50/500	860.1532
40	■	50/400	860.1540
50	■	25/250	860.1550

**Nasuwane z wkrętem**

Średnica	Kolor	Opakowanie	Nr katalogowy
16	■	100/1000	860.2016
20	■	100/1000	860.2020
25	■	100/800	860.2025
32	■	50/500	860.2032



Normy: EN 50146

## OPASKI KABLOWE

- materiał: PA 6,6
- temperatura pracy: -40° C do +85° C
- UL 94 V2
- GLOW WIRE test: 650° C



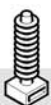
### Opaski kablowe

Rozmiar	Objętość MIN-MAX	Wytrzymałość(kg)	Kolor	Opakowanie	Nr katalogowy
2,4x75	1.5-15	6	<input type="checkbox"/>	100/2000	839.42080
			<input checked="" type="checkbox"/>	100/2000	839.52080
2,5x95	1.5-18	8	<input type="checkbox"/>	100/2000	839.42100
			<input checked="" type="checkbox"/>	100/2000	839.52100
2,5x135	1.5-30	8	<input type="checkbox"/>	100/2000	839.42120
			<input checked="" type="checkbox"/>	100/2000	839.52120
2,5x160	1.5-40	8	<input type="checkbox"/>	100/2000	839.42160
			<input checked="" type="checkbox"/>	100/2000	839.52160
2,5x200	1.5-50	8	<input type="checkbox"/>	100/2000	839.42200
			<input checked="" type="checkbox"/>	100/2000	839.52200
3,6x140	1.5-35	13	<input type="checkbox"/>	100/2000	839.43140
			<input checked="" type="checkbox"/>	100/2000	839.53140
3,6x200	1.5-50	13	<input type="checkbox"/>	100/2000	839.43200
			<input checked="" type="checkbox"/>	100/2000	839.53200
3,6x290	1.5-80	13	<input type="checkbox"/>	100/2000	839.43300
			<input checked="" type="checkbox"/>	100/2000	839.53300
3,6x365	1.5-100	13	<input type="checkbox"/>	100/2000	839.43370
			<input checked="" type="checkbox"/>	100/2000	839.53370
4,8x180	1.5-45	22	<input type="checkbox"/>	100/2000	839.44190
			<input checked="" type="checkbox"/>	100/2000	839.54190
4,8x200	1.5-45	22	<input type="checkbox"/>	100/2000	839.44200
			<input checked="" type="checkbox"/>	100/2000	839.54200
4,8x250	1.5-60	22	<input type="checkbox"/>	100/2000	839.44250
			<input checked="" type="checkbox"/>	100/2000	839.54250
4,8x290	1.5-75	22	<input type="checkbox"/>	100/2000	839.44300
			<input checked="" type="checkbox"/>	100/2000	839.54300
4,8x360	1.5-100	22	<input type="checkbox"/>	100/2000	839.44370
			<input checked="" type="checkbox"/>	100/2000	839.54370
4,8x430	1.5-100	22	<input type="checkbox"/>	100/2000	839.44430
			<input checked="" type="checkbox"/>	100/2000	839.54430
7,6x180	4.5-45	55	<input type="checkbox"/>	100/2000	839.47200
			<input checked="" type="checkbox"/>	100/2000	839.57200
7,6x300	4.5-80	55	<input type="checkbox"/>	100/2000	839.47290
			<input checked="" type="checkbox"/>	100/2000	839.57290
7,6x365	4.5-100	55	<input type="checkbox"/>	100/2000	839.47370
			<input checked="" type="checkbox"/>	100/2000	839.57370
9x780	4.5-230	55	<input type="checkbox"/>	100/1000	839.47780
			<input checked="" type="checkbox"/>	100/1000	839.57780



### Samoprzylepne podłoże

Opis	Kolor	Opakowanie	Nr katalogowy
28,5 x 28,5 (max. szer. opaski 4,8 mm)	<input type="checkbox"/>	100/1000	839.39/100



### Kołek do opasek

Opis	Kolor	Opakowanie	Nr katalogowy
∅ 7-8mm, długość 40mm, (max. szer. opaski 9 mm)	<input checked="" type="checkbox"/>	100/1000	839.39/101



### Podstawa do opasek

Opis	Kolor	Opakowanie	Nr katalogowy
Otwór max. 6,4mm, grubość panelu max. 3 mm	<input type="checkbox"/>	100/1000	839.39/102

\* max. szer. opaski 4,8mm

## AKCESORIA DO OPASEK KABLOWYCH



### Siodełko do mocowania opasek

Opis	Kolor	Opakowanie	Nr katalogowy
15,5 x 22x5, M4	<input type="checkbox"/>	100/1000	839.39/103

\* max. szerokość opaski 4,8 mm



### Kleszcze do zaciągania opasek

Opis	Kolor	Opakowanie	Nr katalogowy
Do wszystkich typów opasek	<input checked="" type="checkbox"/>	1/20	839.39/104

## UCHWYTY KABLOWE



### Okrągłe

Średnica kabla	Wymiary	Kolor	Opakowanie	Nr katalogowy
3-4	1,8x18	<input type="checkbox"/>	100/5000	830.30/3-4
	1,8x18	<input checked="" type="checkbox"/>	100/5000	830.30/3-4G
5	2x21	<input type="checkbox"/>	100/5000	830.30/5
	2x21	<input checked="" type="checkbox"/>	100/5000	830.30/5G
6	2x21	<input type="checkbox"/>	100/5000	830.30/6
	2x21	<input checked="" type="checkbox"/>	100/5000	830.30/6G
7	2x21	<input type="checkbox"/>	100/5000	830.30/7
	2x21	<input checked="" type="checkbox"/>	100/5000	830.30/7G
8	2x21	<input type="checkbox"/>	100/5000	830.30/8
	2x21	<input checked="" type="checkbox"/>	100/5000	830.30/8G
10	2x27	<input type="checkbox"/>	100/5000	830.30/10
	2x27	<input checked="" type="checkbox"/>	100/5000	830.30/10G
12	2x27	<input checked="" type="checkbox"/>	100/3000	830.30/12G
	2x27	<input type="checkbox"/>	100/3000	830.30/14G
16	2x35	<input checked="" type="checkbox"/>	100/5000	830.30/16G
	2,5x45	<input checked="" type="checkbox"/>	100/3000	830.30/19G
22	2,5x45	<input checked="" type="checkbox"/>	100/1000	830.30/22G
26	2,7x50	<input checked="" type="checkbox"/>	100/1000	830.30/26G
28	2,7x60	<input checked="" type="checkbox"/>	100/1000	830.30/28G
32	2,7x60	<input checked="" type="checkbox"/>	100/1000	830.30/32G



### Płaskie

Szerokość kabla	Kolor	Opakowanie	Nr katalogowy
3,5	<input type="checkbox"/>	100/5000	830.30/P3
	<input checked="" type="checkbox"/>	100/5000	830.30/P3G
5	<input type="checkbox"/>	100/3000	830.30/P5
	<input checked="" type="checkbox"/>	100/3000	830.30/P5G
6	<input type="checkbox"/>	100/5000	830.30/P6
	<input checked="" type="checkbox"/>	100/5000	830.30/P6G
8	<input type="checkbox"/>	100/3000	830.30/P8
	<input checked="" type="checkbox"/>	100/3000	830.30/P8G
11	<input type="checkbox"/>	100/1000	830.30/P11
	<input checked="" type="checkbox"/>	100/1000	830.30/P11G
13	<input type="checkbox"/>	100/1000	830.30/P13
	<input checked="" type="checkbox"/>	100/1000	830.30/P13G