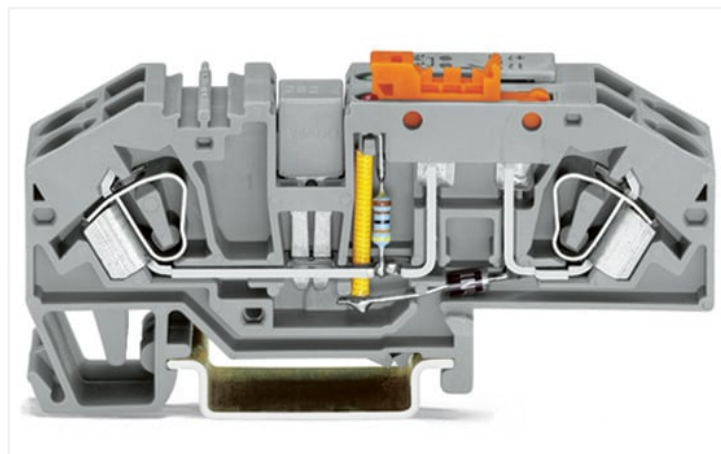
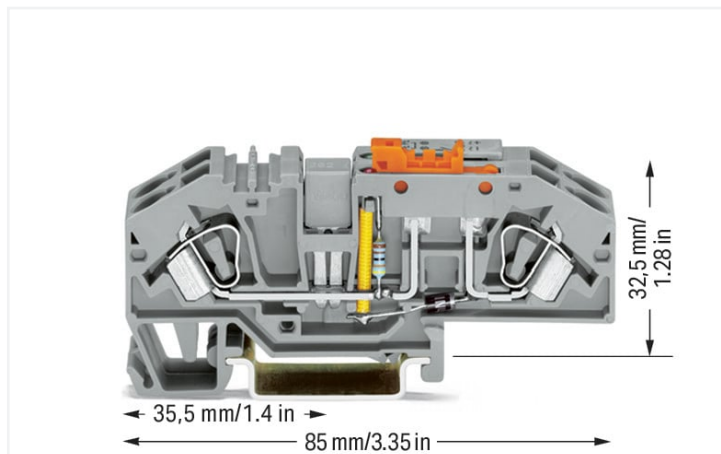


## Karta katalogowa | Nr katalogowy: 282-640

złączka rozłączalna do kontroli doziemień; z możliwością pomiaru; z uchwytem łącznika nożowego, pomar.; 24 V; 6 mm<sup>2</sup>; CAGE CLAMP®; 6,00 mm<sup>2</sup>; szara



<https://www.wago.com/282-640>



Kolor: ■ szary

### Parametry elektryczne

#### Parametry znamionowe wg IEC/EN

sygnalizacja stanu pracy 24 V

#### moc strat

moc strat, na biegun (potencjał) 0.702 W

prąd znamionowy  $I_N$  dla wskaźnika mocy strat 30 A

wartość rezystancji dla współczynnika strat mocy zależnych od prądu 0.00078  $\Omega$

### Parametry zacisków

łączna liczba zacisków 4

łączna liczba potencjałów 4

liczba poziomów 1

#### Typ połączenia 1

technika podłączania przewodu CAGE CLAMP®

sposób otwierania zacisku Przyrząd montażowy

materiał podłączanego przewodu Miedź

przewód jednodrutowy 0,2 ... 6 mm<sup>2</sup> / 24 ... 10 AWG

przewód linkowy 0,2 ... 6 mm<sup>2</sup> / 24 ... 10 AWG

długość odizolowania przewodu 12 ... 13 mm / 0.47 ... 0.51 in

kierunek oprzewodowania Oprzewodowanie od czoła

### Wymiary

szerokość 16 mm / 0.63 in

wysokość 85 mm / 3.346 in

głębokość od górnej krawędzi szyny 37 mm / 1.457 in

### Dane mechaniczne

konstrukcja	Konstrukcja kątowna
sposób montażu	Szyna montażowa TS 35
plaszczyna opisu	Opis na środku

### Dane materiałowe

Uwaga dane materiałowe	<a href="#">Parametry stosowanych materiałów</a>
kolor	szary
grupa materiału izolacyjnego	I
materiał izolacyjny	poliamid (PA66)
klasa palności wg UL 94	V0
obciążenie ogniowe	0,701 MJ
masa	40,8 g

### Warunki środowiskowe

temperatura montażu	-35 ... +85 °C
długotrwała temperatura pracy maks.	-60 ... +105 °C

### Dane handlowe

Product Group	1 (Złączki listwowe)
eCl@ss 10.0	27-14-11-26
eCl@ss 9.0	27-14-11-26
ETIM 8.0	EC000902
ETIM 7.0	EC000902
szt./opak.	12 szt.
rodzaj opakowania	karton
kraj pochodzenia	DE
GTIN	4050821228912
numer taryfy celnej	85365080900

### Zgodność z wymaganiami ochrony środowiska

nr CAS	7439-92-1 79-94-7
REACH, substancje z listy kandydackiej	2,2',6,6'-tetrabromo-4,4'-isopropylidenediphenol Lead
Status zgodności z dyrektywą RoHS	Compliant,With Exemption
zwolnienie z obowiązku stosowania dyrektywy RoHS	6(c) 7(a) 7(c)-I 7(c)-II
numer zgłoszenia SCIP (Austria)	356b4edf-13cd-4811-aa9f-bc4726b0339b
numer zgłoszenia SCIP (Belgia)	6131ab51-a73c-4c9a-a4e0-7a5db8f23dcb
numer zgłoszenia SCIP (Bułgaria)	41737084-d759-436b-b325-60cb2ee6f863
numer zgłoszenia SCIP (Republika Czeska)	43e975e7-fa69-49bc-8097-9f11e52f69d3
numer zgłoszenia SCIP (Dania)	d7c0af2b-0b6a-4ff1-afc9-fd24321e04df
numer zgłoszenia SCIP (Finlandia)	c476aebe-900e-4e7c-8a78-b55705b44750
numer zgłoszenia SCIP (Francja)	6ca65748-e2c1-40f6-bb96-d0bb7e12465e
numer zgłoszenia SCIP (Niemcy)	80f0dfd5-92d7-4163-8c36-be01ed590a90
numer zgłoszenia SCIP (Węgry)	6f31f764-2866-4007-9924-1113e5e6fece
numer zgłoszenia SCIP (Włochy)	5283139b-9caa-47d7-a958-d412a96b3d5d
numer zgłoszenia SCIP (Holandia)	68666c25-98e1-4f59-85ba-fff18eb603f6
numer zgłoszenia SCIP (Polska)	50c1c5c0-0fea-4476-b7b7-f2cb99de5dfe
numer zgłoszenia SCIP (Rumunia)	8927c7ff-cd98-4d52-a857-8bd9a4b8bcc2
numer zgłoszenia SCIP (Szwecja)	0ad93fc7-2985-4c29-be0c-3df48804669c

## Aprobaty / certyfikaty

## General approvals



Aprobata	Norma	Oznaczenie certyfikatu
CCA DEKRA Certification B.V.	EN 60947	NTR NL 7894
KEMA/KEUR DEKRA Certification B.V.	EN 60947	71-120778
UR UL International Germany GmbH	UL 1059	E45172

## Declarations of conformity and manufacturer's declarations

Aprobata	Norma	Oznaczenie certyfikatu
EU-Declaration of Conformity WAGO GmbH & Co. KG	-	-
UK-Declaration of Conformity WAGO GmbH & Co. KG	-	-

## Do pobrania

## Environmental Product Compliance

## Compliance Search

Environmental Product Compliance 282-640



## Dokumentacja

## Dodatkowe informacje

Technical Section

pdf  
2142.18 KB

## Bid Text

282-640

19.02.2019

xml  
3.05 KB

282-640

09.03.2017

doc  
24.00 KB

## Dane CAD/CAE

## Dane CAD

2D/3D Models 282-640



## CAE data

EPLAN Data Portal  
282-640WSCAD Universe  
282-640

ZUKEN Portal 282-640



## 1 Powiązane produkty

## 1.1 Niezbędne akcesoria

## 1.1.1 Ścianki końcowe

### 1.1.1.1 Ścianka końcowa



**Nr kat.: 282-333**

ścianka końcowa; grubość 2 mm; pomarańczowa

**Nr kat.: 282-334**

ścianka końcowa; grubość 2 mm; szara

## 1.2 Opcjonalne akcesoria

### 1.2.1 Montaż

#### 1.2.1.1 Akcesoria montażowe



**Nr kat.: 249-116**

blokada końcowa bezśrubowa; szerokość 6 mm; na szynę TS 35 x 15 i 35 x 7,5; szara

**Nr kat.: 209-106**

podstawa dystansowa; do izolowanego montażu szyn TS 35; szara

#### 1.2.1.2 Cover



**Nr kat.: 709-154**

pokrywa; typ 2; do wspornika pokrywy listwy zaciskowej typ 2; długość 1 m; transparentny

#### 1.2.1.3 Cover carrier



**Nr kat.: 709-168**

wspornik pokrywy; typ 2; z wkrętem mocującym, stabilizującym i nakrętkami; do złączek listwowych z serii od 283 do 285; do złączek 2- i 3-piętrowych z serii od 279 do 281; do złączek listwowych TOPJOB® z serii od 780 do 785, 775, 776 i 777; do złączek sygnałowych z serii 280; do złączek rozłączalno-pomiarowych do układów przekładnikowych z serii 282; szara

## 1.2.2 Mostki

### 1.2.2.1 Mostek



**Nr kat.: 709-110**

łańcuchowy mostek przewodowy; 2,5 mm<sup>2</sup>; z izolacją; czarny

**Nr kat.: 709-111**

łańcuchowy mostek przewodowy; 2,5 mm<sup>2</sup>; z izolacją; czarny

**Nr kat.: 709-112**

łańcuchowy mostek przewodowy; 2,5 mm<sup>2</sup>; z izolacją; czarny

**Nr kat.: 282-424**

mostek; z izolacją; pomarańczowa



**Nr kat.: 282-402**

mostek; z izolacją; szara

**Nr kat.: 282-409**

mostek; z izolacją; szara

**Nr kat.: 282-422**

mostek; z izolacją; żółtozielony

## 1.2.3 Narzędzia

## 1.2.3.1 Przyrząd montażowy

**Nr kat.: 210-721**

przyrząd montażowy; klinga 5,5 x 0,8 mm;  
z izolowanym trzpieniem; wielokolorowy

## 1.2.4 Oznaczniki

## 1.2.4.1 Podstawka oznacznika grupowego

**Nr kat.: 209-143**

podstawka oznacznika grupowego; szara

**Nr kat.: 209-144**

podstawka oznacznika grupowego; szara

**Nr kat.: 249-105**

podstawka oznacznika grupowego; szara

## 1.2.4.2 Tabliczka oznacznikowa

**Nr kat.: 793-5501**

mata oznacznikowa WMB; jako karta;  
do złączek o szerokości 5 ... 17,5 mm;  
z możliwością rozciągnięcia z 5 mm  
do 5,2 mm; bez nadruku; do montażu za-  
traskowego; biały

**Nr kat.: 793-5501/000-014**

mata oznacznikowa WMB; jako karta;  
do złączek o szerokości 5 ... 17,5 mm;  
z możliwością rozciągnięcia z 5 mm  
do 5,2 mm; bez nadruku; do montażu za-  
traskowego; brązowy

**Nr kat.: 793-5501/000-005**

mata oznacznikowa WMB; jako karta;  
do złączek o szerokości 5 ... 17,5 mm;  
z możliwością rozciągnięcia z 5 mm  
do 5,2 mm; bez nadruku; do montażu za-  
traskowego; czerwona

**Nr kat.: 793-5501/000-024**

mata oznacznikowa WMB; jako karta;  
do złączek o szerokości 5 ... 17,5 mm;  
z możliwością rozciągnięcia z 5 mm  
do 5,2 mm; bez nadruku; do montażu za-  
traskowego; fioletowy

**Nr kat.: 793-5501/000-017**

mata oznacznikowa WMB; jako karta;  
do złączek o szerokości 5 ... 17,5 mm;  
z możliwością rozciągnięcia z 5 mm  
do 5,2 mm; bez nadruku; do montażu za-  
traskowego; jasnozielony

**Nr kat.: 793-5501/000-006**

mata oznacznikowa WMB; jako karta;  
do złączek o szerokości 5 ... 17,5 mm;  
z możliwością rozciągnięcia z 5 mm  
do 5,2 mm; bez nadruku; do montażu za-  
traskowego; niebieski

**Nr kat.: 793-5501/000-012**

mata oznacznikowa WMB; jako karta;  
do złączek o szerokości 5 ... 17,5 mm;  
z możliwością rozciągnięcia z 5 mm  
do 5,2 mm; bez nadruku; do montażu za-  
traskowego; pomarańczowa

**Nr kat.: 793-5501/000-007**

mata oznacznikowa WMB; jako karta;  
do złączek o szerokości 5 ... 17,5 mm;  
z możliwością rozciągnięcia z 5 mm  
do 5,2 mm; bez nadruku; do montażu za-  
traskowego; szara

**Nr kat.: 793-5501/000-023**

mata oznacznikowa WMB; jako karta;  
do złączek o szerokości 5 ... 17,5 mm;  
z możliwością rozciągnięcia z 5 mm  
do 5,2 mm; bez nadruku; do montażu za-  
traskowego; zielony

**Nr kat.: 793-5501/000-002**

mata oznacznikowa WMB; jako karta;  
do złączek o szerokości 5 ... 17,5 mm;  
z możliwością rozciągnięcia z 5 mm  
do 5,2 mm; bez nadruku; do montażu za-  
traskowego; żółty

**Nr kat.: 793-501**

mata oznacznikowa WMB; jako karta;  
nierozciągalne; bez nadruku; do montażu  
zatraskowego; biały

**Nr kat.: 793-501/000-005**

mata oznacznikowa WMB; jako karta;  
nierozciągalne; bez nadruku; do montażu  
zatraskowego; czerwona

**Nr kat.: 793-501/000-024**

mata oznacznikowa WMB; jako karta;  
nierozciągalne; bez nadruku; do montażu  
zatraskowego; fioletowy

**Nr kat.: 793-501/000-017**

mata oznacznikowa WMB; jako karta;  
nierozciągalne; bez nadruku; do montażu  
zatraskowego; jasnozielony

**Nr kat.: 793-501/000-006**

mata oznacznikowa WMB; jako karta;  
nierozciągalne; bez nadruku; do montażu  
zatraskowego; niebieski

**Nr kat.: 793-501/000-012**

mata oznacznikowa WMB; jako karta;  
nierozciągalne; bez nadruku; do montażu  
zatraskowego; pomarańczowa

**Nr kat.: 793-501/000-007**

mata oznacznikowa WMB; jako karta;  
nierozciągalne; bez nadruku; do montażu  
zatraskowego; szara

**Nr kat.: 793-501/000-023**

mata oznacznikowa WMB; jako karta;  
nierozciągalne; bez nadruku; do montażu  
zatraskowego; zielony

**Nr kat.: 793-501/000-002**

mata oznacznikowa WMB; jako karta;  
nierozciągalne; bez nadruku; do montażu  
zatraskowego; żółty

**Nr kat.: 2009-115**

WMB-Inline; do drukarki Smart Printer;  
1500 sztuk w rolce; z możliwością rozcią-  
gnięcia z 5 mm do 5,2 mm; bez nadruku; do  
montażu zatraskowego; biały

**Nr kat.: 2009-115/000-024**

WMB-Inline; do drukarki Smart Printer;  
1500 sztuk w rolce; z możliwością rozcią-  
gnięcia z 5 mm do 5,2 mm; bez nadruku; do  
montażu zatraskowego; fioletowy

**Nr kat.: 2009-115/000-017**

WMB-Inline; do drukarki Smart Printer;  
1500 sztuk w rolce; z możliwością roz-  
ciągnięcia z 5 mm do 5,2 mm; bez nadru-  
ku; do montażu zatraskowego; jasnoziel-  
ony

**Nr kat.: 2009-115/000-006**

WMB-Inline; do drukarki Smart Printer;  
1500 sztuk w rolce; z możliwością roz-  
ciągnięcia z 5 mm do 5,2 mm; bez nadru-  
ku; do montażu zatraskowego; niebieski

**Nr kat.: 2009-115/000-012**

WMB-Inline; do drukarki Smart Printer;  
1500 sztuk w rolce; z możliwością rozcią-  
gnięcia z 5 mm do 5,2 mm; bez nadruku; do  
montażu zatraskowego; pomarańczowa



### 1.2.4.2 Tabliczka oznacznikowa



**Nr kat.: 2009-115/000-007**

WMB-Inline; do drukarki Smart Printer; 1500 sztuk w rolce; z możliwością rozciągnięcia z 5 mm do 5,2 mm; bez nadruku; do montażu zatrzaskowego; szara



**Nr kat.: 2009-115/000-023**

WMB-Inline; do drukarki Smart Printer; 1500 sztuk w rolce; z możliwością rozciągnięcia z 5 mm do 5,2 mm; bez nadruku; do montażu zatrzaskowego; zielony



**Nr kat.: 2009-115/000-002**

WMB-Inline; do drukarki Smart Printer; 1500 sztuk w rolce; z możliwością rozciągnięcia z 5 mm do 5,2 mm; bez nadruku; do montażu zatrzaskowego; żółty

### 1.2.5 Szyna montażowa

#### 1.2.5.1 Akcesoria montażowe



**Nr kat.: 210-196**

szyna montażowa aluminiowa; 35 x 8,2 mm; grubość 1,6 mm; długość 2 m; bez perforacji; zbliżona do EN 60715; srebrny



**Nr kat.: 210-198**

szyna montażowa miedziana; 35 x 15 mm; grubość 2,3 mm; długość 2 m; bez perforacji; zgodnie z EN 60715; miedziany



**Nr kat.: 210-506**

szyna montażowa stalowa; 35 x 15 mm; grubość 1,5 mm; długość 2 m; bez perforacji; cynkow. metodą ogniową ciągną; zbliżona do EN 60715; srebrny



**Nr kat.: 210-114**

szyna montażowa stalowa; 35 x 15 mm; grubość 1,5 mm; długość 2 m; bez perforacji; zbliżona do EN 60715; srebrny



**Nr kat.: 210-508**

szyna montażowa stalowa; 35 x 15 mm; grubość 1,5 mm; długość 2 m; z perforacją; cynkow. metodą ogniową ciągną; zbliżona do EN 60715; srebrny



**Nr kat.: 210-197**

szyna montażowa stalowa; 35 x 15 mm; grubość 1,5 mm; długość 2 m; z perforacją; zbliżona do EN 60715; srebrny



**Nr kat.: 210-118**

szyna montażowa stalowa; 35 x 15 mm; grubość 2,3 mm; długość 2 m; bez perforacji; zgodnie z EN 60715; srebrny



**Nr kat.: 210-505**

szyna montażowa stalowa; 35 x 7,5 mm; grubość 1 mm; długość 2 m; bez perforacji; cynkow. metodą ogniową ciągną; zgodnie z EN 60715; srebrny



**Nr kat.: 210-113**

szyna montażowa stalowa; 35 x 7,5 mm; grubość 1 mm; długość 2 m; bez perforacji; zgodnie z EN 60715; srebrny



**Nr kat.: 210-504**

szyna montażowa stalowa; 35 x 7,5 mm; grubość 1 mm; długość 2 m; z perforacją; cynkow. metodą ogniową ciągną; zgodnie z EN 60715; srebrny



**Nr kat.: 210-115**

szyna montażowa stalowa; 35 x 7,5 mm; grubość 1 mm; długość 2 m; z perforacją; zgodnie z EN 60715; szer.otworu 18 mm, rozstaw otworów 25 mm; srebrny



**Nr kat.: 210-112**

szyna montażowa stalowa; 35 x 7,5 mm; grubość 1 mm; długość 2 m; z perforacją; zgodnie z EN 60715; szer.otworu 25 mm, rozstaw otworów 36 mm; srebrny

### 1.2.6 Tulejka przewodowa

#### 1.2.6.1 Tulejka przewodowa



**Nr kat.: 216-262**

tulejka przewodowa; tulejka do 0,75 mm<sup>2</sup>/AWG 18; z kołnierzem z tworzywa; cynow. galwanicznie; miedź elektrolityczna; krępowanie gazoszczelne; zgodnie z DIN 46228, część 4/09.90; szara



**Nr kat.: 216-263**

tulejka przewodowa; tulejka do 1 mm<sup>2</sup>/AWG 18; z kołnierzem z tworzywa; cynow. galwanicznie; miedź elektrolityczna; krępowanie gazoszczelne; zgodnie z DIN 46228, część 4/09.90; czerwona



**Nr kat.: 216-264**

tulejka przewodowa; tulejka do 1,5 mm<sup>2</sup>/AWG 16; z kołnierzem z tworzywa; cynow. galwanicznie; miedź elektrolityczna; krępowanie gazoszczelne; zgodnie z DIN 46228, część 4/09.90; czarny



**Nr kat.: 216-266**

tulejka przewodowa; tulejka do 2,5 mm<sup>2</sup>/AWG 14; z kołnierzem z tworzywa; cynow. galwanicznie; miedź elektrolityczna; krępowanie gazoszczelne; zgodnie z DIN 46228, część 4/09.90; niebieski



**Nr kat.: 216-267**

tulejka przewodowa; tulejka do 4 mm<sup>2</sup>/AWG 12; z kołnierzem z tworzywa; cynow. galwanicznie; miedź elektrolityczna; krępowanie gazoszczelne; zgodnie z DIN 46228, część 4/09.90; szara

### 1.2.7 Zaślepki ostrzegawcze

## 1.2.7.1 Pokrywa



Nr kat.: 282-415

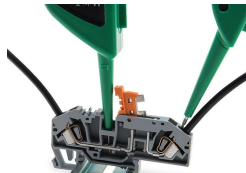
zaślepka ostrzegawcza; do 5 złączek;  
z czarną błyskawicą; żółty

## Wskazówki dotyczące obsługi

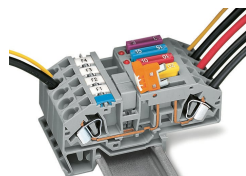
## pomiar



Pomiar, tu w otworze na przewód

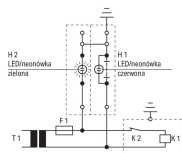


Pomiar, tu w otworze na mostek

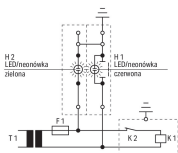


Zasilanie poprzez łącznik. Zbiorcze rozłączanie wszystkich odejść

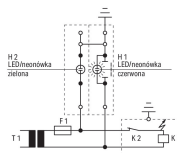
## pomiar



**Eksplatacja**  
Łącznik jest zamknięty, pomocniczy obwód prądowy jest uziemiony, zielona LED/neonówka świeci.



**Pomiar** – obwód kontrolowany nie jest doziemiony  
Łącznik jest otwarty, pomocniczy obwód prądowy jest nieziemiony.



**Pomiar** – obwód kontrolowany jest doziemiony  
Łącznik jest otwarty, pomocniczy obwód prądowy jest nieziemiony, czerwona LED/neonówka świeci.



Złączka do kontroli doziemień – widok z góry