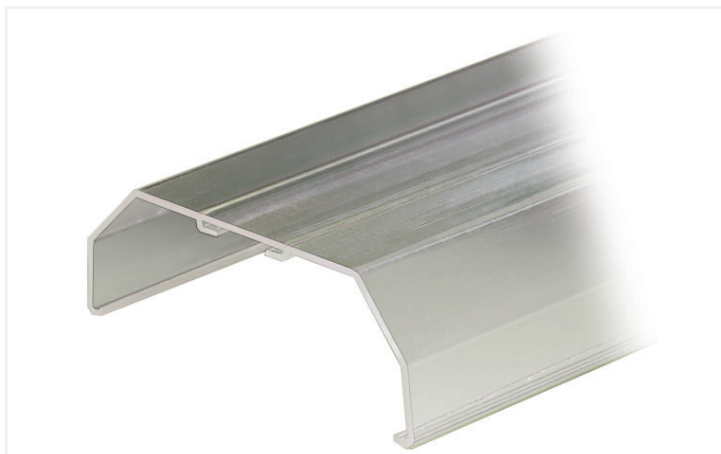


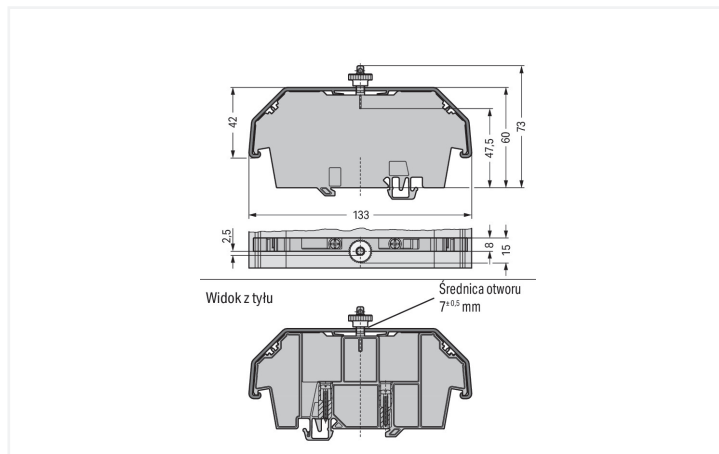
# Karta katalogowa | Nr katalogowy: 709-153

pokrywa; typ 1; do wspornika pokrywy listwy zaciskowej typ 1; długość 1 m; transparentny

<https://www.wago.com/709-153>



Kolor:  transparentny



wymiary w mm

## Dane techniczne

główna funkcja produktu

Cover

## Wymiary

|           |                    |
|-----------|--------------------|
| szerokość | 1000 mm / 39.37 in |
| wysokość  | 133 mm / 5.236 in  |
| głębokość | 42 mm / 1.654 in   |

## Dane materiałowe

|                    |               |
|--------------------|---------------|
| kolor              | transparentny |
| obciążenie ogniowe | 14,49 MJ      |
| masa               | 503 g         |

## Dane handlowe

|                     |               |
|---------------------|---------------|
| Product Group       | 2 (Akcesoria) |
| eCl@ss 10.0         | 27-14-11-92   |
| eCl@ss 9.0          | 27-14-11-92   |
| ETIM 8.0            | EC002848      |
| ETIM 7.0            | EC002848      |
| szt./opak.          | 10 szt.       |
| rodzaj opakowania   | karton        |
| kraj pochodzenia    | DE            |
| GTIN                | 4017332361446 |
| numer taryfy celnej | 39169010900   |

## Zgodność z wymaganiami ochrony środowiska

Status zgodności z dyrektywą RoHS

Compliant, No Exemption

## Do pobrania



## Environmental Product Compliance

## Compliance Search

Environmental Product  
Compliance 709-153

## Dokumentacja

## Bid Text

|         |            |                 |   |
|---------|------------|-----------------|---|
| 709-153 | 19.02.2019 | xml<br>2.55 KB  |  |
| 709-153 | 31.08.2017 | doc<br>23.50 KB |  |

## Dane CAD/CAE

## Dane CAD

2D/3D Models 709-153



## CAE data

EPLAN Data Portal  
709-153WSCAD Universe  
709-153

ZUKEN Portal 709-153



## 1 Powiązane produkty

## 1.1 Opcjonalne akcesoria

## 1.1.1 Montaż

## 1.1.1.1 Akcesoria montażowe

**Nr kat.: 210-549**

nakrętka zapasowa; do pokrywy listwy zaciskowej

**Nr kat.: 209-196**

wkreć mocujący/stabilizujący zapasowy; do pokrywy listwy zaciskowej

### 1.1.1.2 Cover carrier



**Nr kat.: 709-167**

wspornik pokrywy; typ 1; z wkrętem mocującym, stabilizującym i nakrętkami; do złączy listwowych z serii od 279 do 282, 880; do złączy listwowych Mini z serii 264; do złączy sygnałowych z serii 270; szara

### 1.1.2 Oznaczniki

#### 1.1.2.1 Pasek oznacznikowy



**Nr kat.: 709-183**

pasek oznacznikowy; do drukarki laserowej; biały

### Wskazówki dotyczące obsługi

#### oznaczanie



Wsuwanie paska oznacznikowego do odpowiedniego profilu w pokrywie

### bezpieczeństwo



**Zaplombowana pokrywa**

W zastosowaniach bez plombowania – możliwość odłamania gwintowanego bolca