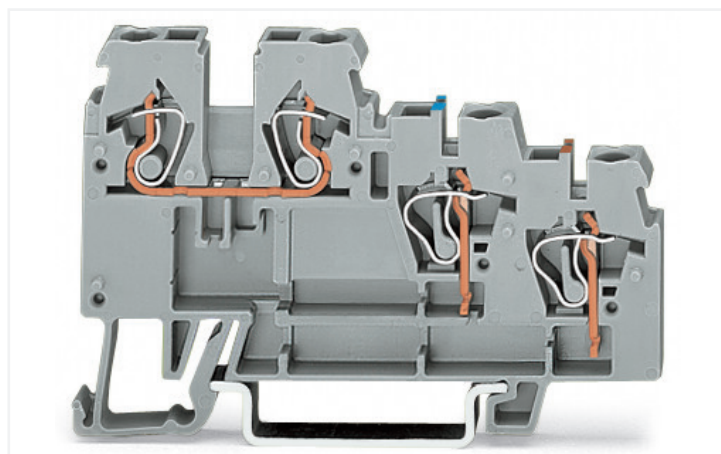
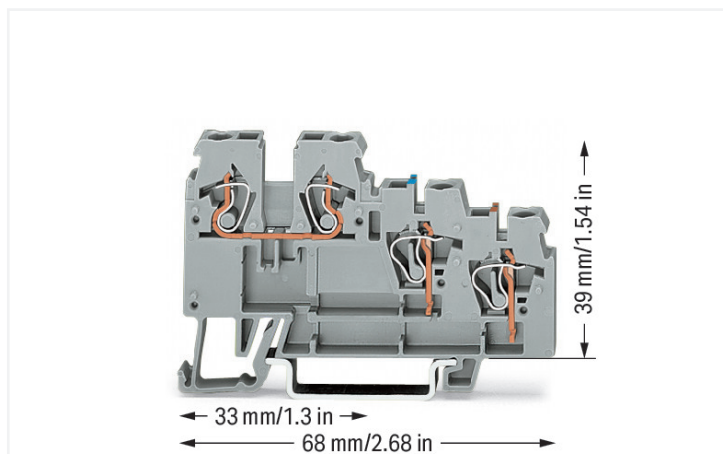


Karta katalogowa | Nr katalogowy: 270-560
 złączka sygnałowa 3-piętrowa; z otworami na przew. z kolor. nadrukiem; 2,5 mm²;
 CAGE CLAMP®; 2,50 mm²; szara

<https://www.wago.com/270-560>



Kolor: ■ szary



270-560

Parametry elektryczne

Parametry znamionowe wg IEC/EN

napięcie znamionowe (III/3)	250 V
napięcie znamionowe udarowe (III/3)	4 kV
prąd znamionowy	18 A
legenda parametrów znamionowych	(III/3) ≠ kategoria przepięć III/stożek zanieczyszczenia 3

moc strat

moc strat, na biegun (potencjał)	0.4309 W
prąd znamionowy I_N dla wskaźnika mocy strat	18 A
wartość rezystancji dla współczynnika strat mocy zależnych od prądu	0.00133 Ω

Parametry zacisków

łączna liczba zacisków	4
łączna liczba potencjałów	3
liczba poziomów	3

Typ połączenia 1

technika podłączania przewodu	CAGE CLAMP®
sposób otwierania zacisku	Przyrząd montażowy
materiał podłączanego przewodu	Miedź
przewód jednodrutowy	0,08 ... 2,5 mm ² / 28 ... 12 AWG
przewód linkowy	0,08 ... 2,5 mm ² / 28 ... 12 AWG
wskazówka (przekrój przewodu)	12 AWG: THHN, THWN
długość odizolowania przewodu	6 ... 7 mm / 0.24 ... 0.28 in
kierunek oprzewodowania	Oprzewodowanie od czoła

Wymiary

szerokość	5 mm / 0.197 in
wysokość	68 mm / 2.677 in
głębokość od górnej krawędzi szyny	39 mm / 1.535 in

Dane mechaniczne

konstrukcja	Konstrukcja pozioma
sposób montażu	Szyna montażowa TS 35
plaszczyna opisu	Opis z boku

Dane materiałowe

Uwaga dane materiałowe	Parametry stosowanych materiałów
kolor	szary
grupa materiału izolacyjnego	I
materiał izolacyjny	poliamid (PA66)
klasa palności wg UL 94	V0
obciążenie ogniowe	0,172 MJ
masa	8,8 g

Warunki środowiskowe

temperatura montażu	-35 ... +85 °C
długotrwała temperatura pracy maks.	-60 ... +105 °C

Dane handlowe

Product Group	1 (Złączki listwowe)
eCl@ss 10.0	27-14-11-28
eCl@ss 9.0	27-14-11-28
ETIM 8.0	EC000900
ETIM 7.0	EC000900
szt./opak.	50 szt.
rodzaj opakowania	karton
kraj pochodzenia	CN
GTIN	4050821035251
numer taryfy celnej	85369010000

Zgodność z wymaganiami ochrony środowiska

Status zgodności z dyrektywą RoHS	Compliant, No Exemption
-----------------------------------	-------------------------

Aprobaty / certyfikaty

General approvals



Aprobata	Norma	Oznaczenie certyfikatu
CCA DEKRA Certification B.V.	EN 60947	NTR NL 6828
CCA DEKRA Certification B.V.	EN 60947	2143311.03
CSA DEKRA Certification B.V.	C22.2	1565649

General approvals

UR Underwriters Laboratories Inc.	UL 1059	E45172
---	---------	--------

Declarations of conformity and manufacturer's declarations

Aprobata	Norma	Oznaczenie certyfikatu
EU-Declaration of Conformity WAGO GmbH & Co. KG	-	-
UK-Declaration of Conformity WAGO GmbH & Co. KG	-	-

Do pobrania

Environmental Product Compliance

Compliance Search

Environmental Product
Compliance 270-560



Dokumentacja

Dodatkowe informacje

Technical Section

pdf
2142.18 KB



Bid Text

270-560

19.02.2019

xml
3.19 KB



270-560

31.05.2017

doc
23.50 KB



Dane CAD/CAE

Dane CAD

2D/3D Models 270-560



CAE data

EPLAN Data Portal
270-560



WSCAD Universe
270-560



ZUKEN Portal 270-560



1 Powiązane produkty

1.1 Niezbędne akcesoria

1.1.1 Ścianki końcowe

1.1.1 Ścianka końcowa



Nr kat.: 270-321

ścianka końcowa/wewnętrzna; grubość 1 mm; do złąbek 3-piętrowych; pomarańczowa

Nr kat.: 270-319

ścianka końcowa/wewnętrzna; grubość 1 mm; do złąbek 3-piętrowych; szara

1.2 Opcjonalne akcesoria

1.2.1 Blokady izolacji

1.2.1.1 Blokady izolacji



Nr kat.: 280-470

blokady izolacji; 0,08 ... 0,2 mm² „j” (0,14 mm² „l”); 5 szt./pasek; biały

Nr kat.: 280-471

blokady izolacji; 0,25 ... 0,5 mm²; 5 szt./pasek; jasnoszary

Nr kat.: 280-472

blokady izolacji; 0,75 ... 1 mm²; 5 szt./pasek; czarny

1.2.2 Montaż

1.2.2.1 Cover



Nr kat.: 709-153

pokrywa; typ 1; do wspornika pokrywy listwy zaciskowej typ 1; długość 1 m; transparentny

1.2.2.2 Cover carrier



Nr kat.: 709-167

wspornik pokrywy; typ 1; z wkrętem mocującym, stabilizującym i nakrętkami; do złąbek listwowych z serii od 279 do 282, 880; do złąbek listwowych Mini z serii 264; do złąbek sygnałowych z serii 270; szara

1.2.3 Mostki

1.2.3.1 Mostek



Nr kat.: 870-404



Nr kat.: 870-405/011-000



Nr kat.: 870-407/011-000



Nr kat.: 870-409/011-000



Nr kat.: 270-417

mostek; 17-torowy; srebrny



Nr kat.: 870-402

mostek; 2-torowy; z izolacją; jasnoszary



Nr kat.: 870-403

mostek; 3-torowy; z izolacją; jasnoszary



Nr kat.: 870-405

mostek; 5-tor; z izolacją; jasnoszary



Nr kat.: 870-406

mostek; 6-torowy; z izolacją; jasnoszary



Nr kat.: 870-407

mostek; 7-torowy; z izolacją; jasnoszary



Nr kat.: 270-480

mostek; 80-torowy; srebrny



Nr kat.: 870-408

mostek; 8-torowy; z izolacją; jasnoszary



Nr kat.: 270-409

mostek; 9-torowy; srebrny



Nr kat.: 870-409

mostek; 9-torowy; z izolacją; jasnoszary

1.2.4 Narzędzia

1.2.4.1 Przyrząd montażowy



Nr kat.: 210-657

przyrząd montażowy; klinga 3,5 x 0,5 mm; z izolowanym trzpieniem; krótki; wielokolorowy



Nr kat.: 210-720

przyrząd montażowy; klinga 3,5 x 0,5 mm; z izolowanym trzpieniem; wielokolorowy

1.2.5 Oznaczniki

1.2.5.1 Pasek oznacznikowy



Nr kat.: 709-196

pasek oznacznikowy; do drukarki laserowej; przezroczysty



Nr kat.: 709-178

pasek oznacznikowy; w rolce; szerokość 7,5 mm; nierozciągalne; bez nadruku; do montażu zatrzaskowego; biały



Nr kat.: 709-177

pasek oznacznikowy; w rolce; szerokość 7,5 mm; nierozciągalne; bez nadruku; do montażu zatrzaskowego; przezroczysty

1.2.5.2 Tabliczka oznacznikowa



Nr kat.: 793-5501

mata oznacznikowa WMB; jako karta; do złączek o szerokości 5 ... 17,5 mm; z możliwością rozciągnięcia z 5 mm do 5,2 mm; bez nadruku; do montażu zatrzaskowego; biały



Nr kat.: 793-5501/000-005

mata oznacznikowa WMB; jako karta; do złączek o szerokości 5 ... 17,5 mm; z możliwością rozciągnięcia z 5 mm do 5,2 mm; bez nadruku; do montażu zatrzaskowego; czerwona



Nr kat.: 793-5501/000-024

mata oznacznikowa WMB; jako karta; do złączek o szerokości 5 ... 17,5 mm; z możliwością rozciągnięcia z 5 mm do 5,2 mm; bez nadruku; do montażu zatrzaskowego; fioletowy



Nr kat.: 793-5501/000-017

mata oznacznikowa WMB; jako karta; do złączek o szerokości 5 ... 17,5 mm; z możliwością rozciągnięcia z 5 mm do 5,2 mm; bez nadruku; do montażu zatrzaskowego; jasnozielony



Nr kat.: 793-5501/000-006

mata oznacznikowa WMB; jako karta; do złączek o szerokości 5 ... 17,5 mm; z możliwością rozciągnięcia z 5 mm do 5,2 mm; bez nadruku; do montażu zatrzaskowego; niebieski



Nr kat.: 793-5501/000-012

mata oznacznikowa WMB; jako karta; do złączek o szerokości 5 ... 17,5 mm; z możliwością rozciągnięcia z 5 mm do 5,2 mm; bez nadruku; do montażu zatrzaskowego; pomarańczowa



Nr kat.: 793-5501/000-007

mata oznacznikowa WMB; jako karta; do złączek o szerokości 5 ... 17,5 mm; z możliwością rozciągnięcia z 5 mm do 5,2 mm; bez nadruku; do montażu zatrzaskowego; szara



Nr kat.: 793-5501/000-023

mata oznacznikowa WMB; jako karta; do złączek o szerokości 5 ... 17,5 mm; z możliwością rozciągnięcia z 5 mm do 5,2 mm; bez nadruku; do montażu zatrzaskowego; zielony



Nr kat.: 793-5501/000-002

mata oznacznikowa WMB; jako karta; do złączek o szerokości 5 ... 17,5 mm; z możliwością rozciągnięcia z 5 mm do 5,2 mm; bez nadruku; do montażu zatrzaskowego; żółty



Nr kat.: 793-501

mata oznacznikowa WMB; jako karta; nierozciągalne; bez nadruku; do montażu zatrzaskowego; biały



Nr kat.: 793-501/000-005

mata oznacznikowa WMB; jako karta; nierozciągalne; bez nadruku; do montażu zatrzaskowego; czerwona



Nr kat.: 793-501/000-024

mata oznacznikowa WMB; jako karta; nierozciągalne; bez nadruku; do montażu zatrzaskowego; fioletowy



Nr kat.: 793-501/000-017

mata oznacznikowa WMB; jako karta; nierozciągalne; bez nadruku; do montażu zatrzaskowego; jasnozielony



Nr kat.: 793-501/000-006

mata oznacznikowa WMB; jako karta; nierozciągalne; bez nadruku; do montażu zatrzaskowego; niebieski



Nr kat.: 793-501/000-012

mata oznacznikowa WMB; jako karta; nierozciągalne; bez nadruku; do montażu zatrzaskowego; pomarańczowa



Nr kat.: 793-501/000-007

mata oznacznikowa WMB; jako karta; nierozciągalne; bez nadruku; do montażu zatrzaskowego; szara



Nr kat.: 793-501/000-023

mata oznacznikowa WMB; jako karta; nierozciągalne; bez nadruku; do montażu zatrzaskowego; zielony



Nr kat.: 793-501/000-002

mata oznacznikowa WMB; jako karta; nierozciągalne; bez nadruku; do montażu zatrzaskowego; żółty



Nr kat.: 2009-145

Mini-WSB Inline; do drukarki Smart Printer; 1700 sztuk w rolce; z możliwością rozciągnięcia z 5 mm do 5,2 mm; bez nadruku; do montażu zatrzaskowego; biały



Nr kat.: 2009-145/000-005

Mini-WSB Inline; do drukarki Smart Printer; 1700 sztuk w rolce; z możliwością rozciągnięcia z 5 mm do 5,2 mm; bez nadruku; do montażu zatrzaskowego; czerwona



Nr kat.: 2009-145/000-024

Mini-WSB Inline; do drukarki Smart Printer; 1700 sztuk w rolce; z możliwością rozciągnięcia z 5 mm do 5,2 mm; bez nadruku; do montażu zatrzaskowego; fioletowy



Nr kat.: 2009-145/000-006

Mini-WSB Inline; do drukarki Smart Printer; 1700 sztuk w rolce; z możliwością rozciągnięcia z 5 mm do 5,2 mm; bez nadruku; do montażu zatrzaskowego; niebieski



Nr kat.: 2009-145/000-012

Mini-WSB Inline; do drukarki Smart Printer; 1700 sztuk w rolce; z możliwością rozciągnięcia z 5 mm do 5,2 mm; bez nadruku; do montażu zatrzaskowego; pomarańczowa



Nr kat.: 2009-145/000-007

Mini-WSB Inline; do drukarki Smart Printer; 1700 sztuk w rolce; z możliwością rozciągnięcia z 5 mm do 5,2 mm; bez nadruku; do montażu zatrzaskowego; szara

1.2.5.2 Tabliczka oznacznikowa

Nr kat.: 2009-145/000-023

Mini-WSB Inline; do drukarki Smart Printer; 1700 sztuk w rolce; z możliwością rozciągnięcia z 5 mm do 5,2 mm; bez nadruku; do montażu zatrzaskowego; zielony

**Nr kat.: 2009-145/000-002**

Mini-WSB Inline; do drukarki Smart Printer; 1700 sztuk w rolce; z możliwością rozciągnięcia z 5 mm do 5,2 mm; bez nadruku; do montażu zatrzaskowego; żółty

**Nr kat.: 248-501**

oznaczniki Mini-WSB; jako karta; nierozciągalne; bez nadruku; do montażu zatrzaskowego; biały

**Nr kat.: 248-501/000-005**

oznaczniki Mini-WSB; jako karta; nierozciągalne; bez nadruku; do montażu zatrzaskowego; czerwona

**Nr kat.: 248-501/000-024**

oznaczniki Mini-WSB; jako karta; nierozciągalne; bez nadruku; do montażu zatrzaskowego; fioletowy

**Nr kat.: 248-501/000-017**

oznaczniki Mini-WSB; jako karta; nierozciągalne; bez nadruku; do montażu zatrzaskowego; jasnozielony

**Nr kat.: 248-501/000-006**

oznaczniki Mini-WSB; jako karta; nierozciągalne; bez nadruku; do montażu zatrzaskowego; niebieski

**Nr kat.: 248-501/000-012**

oznaczniki Mini-WSB; jako karta; nierozciągalne; bez nadruku; do montażu zatrzaskowego; pomarańczowa

**Nr kat.: 248-501/000-007**

oznaczniki Mini-WSB; jako karta; nierozciągalne; bez nadruku; do montażu zatrzaskowego; szara

**Nr kat.: 248-501/000-023**

oznaczniki Mini-WSB; jako karta; nierozciągalne; bez nadruku; do montażu zatrzaskowego; zielony

**Nr kat.: 248-501/000-002**

oznaczniki Mini-WSB; jako karta; nierozciągalne; bez nadruku; do montażu zatrzaskowego; żółty

**Nr kat.: 2009-115**

WMB-Inline; do drukarki Smart Printer; 1500 sztuk w rolce; z możliwością rozciągnięcia z 5 mm do 5,2 mm; bez nadruku; do montażu zatrzaskowego; biały

**Nr kat.: 2009-115/000-024**

WMB-Inline; do drukarki Smart Printer; 1500 sztuk w rolce; z możliwością rozciągnięcia z 5 mm do 5,2 mm; bez nadruku; do montażu zatrzaskowego; fioletowy

**Nr kat.: 2009-115/000-017**

WMB-Inline; do drukarki Smart Printer; 1500 sztuk w rolce; z możliwością rozciągnięcia z 5 mm do 5,2 mm; bez nadruku; do montażu zatrzaskowego; jasnozielony

**Nr kat.: 2009-115/000-006**

WMB-Inline; do drukarki Smart Printer; 1500 sztuk w rolce; z możliwością rozciągnięcia z 5 mm do 5,2 mm; bez nadruku; do montażu zatrzaskowego; niebieski

**Nr kat.: 2009-115/000-012**

WMB-Inline; do drukarki Smart Printer; 1500 sztuk w rolce; z możliwością rozciągnięcia z 5 mm do 5,2 mm; bez nadruku; do montażu zatrzaskowego; pomarańczowa

**Nr kat.: 2009-115/000-007**

WMB-Inline; do drukarki Smart Printer; 1500 sztuk w rolce; z możliwością rozciągnięcia z 5 mm do 5,2 mm; bez nadruku; do montażu zatrzaskowego; szara

**Nr kat.: 2009-115/000-023**

WMB-Inline; do drukarki Smart Printer; 1500 sztuk w rolce; z możliwością rozciągnięcia z 5 mm do 5,2 mm; bez nadruku; do montażu zatrzaskowego; zielony

**Nr kat.: 2009-115/000-002**

WMB-Inline; do drukarki Smart Printer; 1500 sztuk w rolce; z możliwością rozciągnięcia z 5 mm do 5,2 mm; bez nadruku; do montażu zatrzaskowego; żółty



1.2.6 Tulejka przewodowa

1.2.6.1 Tulejka przewodowa

Nr kat.: 216-131

tulejka przewodowa; tulejka do 0,25 mm²/AWG 24; bez kołnierza z tworzywa; cynow. galwanicznie; srebrny

**Nr kat.: 216-321**

tulejka przewodowa; tulejka do 0,25 mm²/AWG 24; z kołnierzem z tworzywa; cynow. galwanicznie; żółty

**Nr kat.: 216-322**

tulejka przewodowa; tulejka do 0,34 mm²/AWG 22; z kołnierzem z tworzywa; cynow. galwanicznie; jasny turkus

**Nr kat.: 216-132**

tulejka przewodowa; tulejka do 0,34 mm²/AWG 24; bez kołnierza z tworzywa; cynow. galwanicznie

**Nr kat.: 216-221**

tulejka przewodowa; tulejka do 0,5 mm²/AWG 20; z kołnierzem z tworzywa; cynow. galwanicznie; biały

**Nr kat.: 216-121**

tulejka przewodowa; tulejka do 0,5 mm²/AWG 22; bez kołnierza z tworzywa; cynow. galwanicznie; srebrny

**Nr kat.: 216-222**

tulejka przewodowa; tulejka do 0,75 mm²/AWG 18; z kołnierzem z tworzywa; cynow. galwanicznie; szara

**Nr kat.: 216-122**

tulejka przewodowa; tulejka do 0,75 mm²/AWG 20; bez kołnierza z tworzywa; cynow. galwanicznie; srebrny

**Nr kat.: 216-123**

tulejka przewodowa; tulejka do 1 mm²/AWG 18; z kołnierzem z tworzywa; cynow. galwanicznie; srebrny

**Nr kat.: 216-223**

tulejka przewodowa; tulejka do 1 mm²/AWG 18; z kołnierzem z tworzywa; cynow. galwanicznie; czerwona

**Nr kat.: 216-124**

tulejka przewodowa; tulejka do 1,5 mm²/AWG 16; bez kołnierza z tworzywa; cynow. galwanicznie

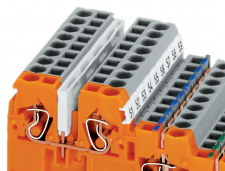
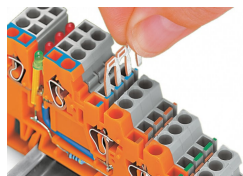
**Nr kat.: 216-224**

tulejka przewodowa; tulejka do 1,5 mm²/AWG 16; z kołnierzem z tworzywa; cynow. galwanicznie; czarny



Wskazówki dotyczące obsługi

mostkowanie



Wstaw mostki.

Mostkowanie potencjałów zasilających przy pomocy mostków, w zależności od zastosowania 2- do 9-torowych i 17-torowych (2 x 8 b)

Mostkowanie potencjału sygnałowego przy pomocy mostków grzebieniowych z serii 870.
W zależności od zastosowania 2- do 9-tor.
Nie ma możliwości mostkowania złązek z LED!

zastosowanie



Blok zaciskowy
Złączki do czujników

oznaczenie



Pasek oznacznikowy nr katalogowy 709-196)
Nie stosować przy złączkach z LED!