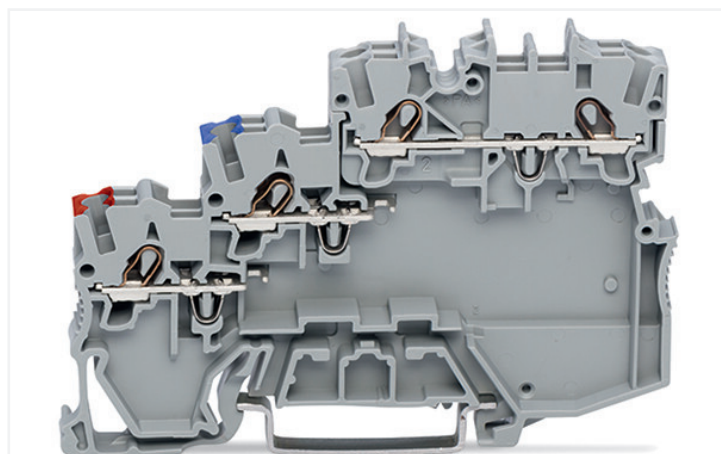
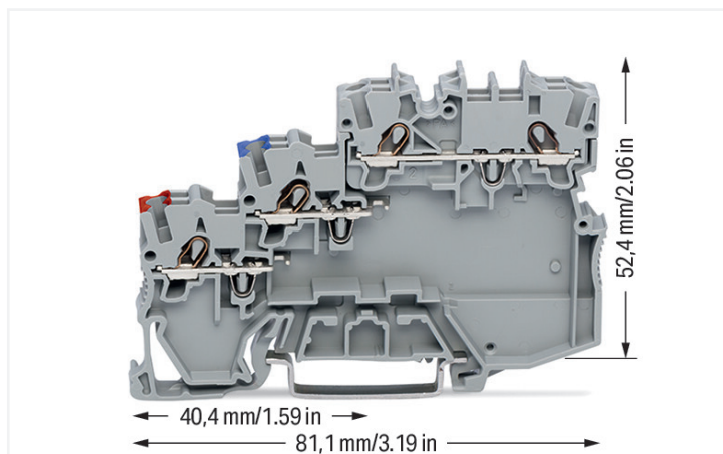


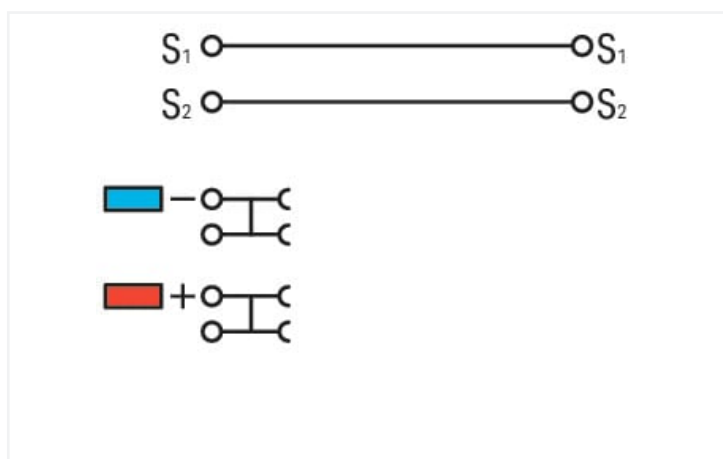
Karta katalogowa | Nr katalogowy: 2000-5311

złączka sygnałowa 3-piętrowa; z otworami na przew. z kolor. nadrukiem; 1 mm²; Push-in CAGE CLAMP®; 1,00 mm²; szara

<https://www.wago.com/2000-5311>



Kolor: ■ szary



2000-5311

Szerokość podziału 3,5 mm na sygnał (2 x 3,5 mm = 7 mm)

Podwojenie torów w złączkach tej serii pozwala na oszczędność miejsca i podłączenie np. dziesięciu czujników przy użyciu zaledwie pięciu złączek sygnałowych i jednej złączki zasilającej.

Parametry elektryczne

parametry znamionowe wg	IEC/EN 60947-7-1		
kategoria przepięć	III	III	II
stopień zanieczyszczenia	3	2	2
napięcie znamionowe	250 V	-	-
znamionowe napięcie udarowe	4 kV	-	-
prąd znamionowy	13,5 A	-	-

dane aprobowane wg	UL 1059		
use group	B	C	D
napięcie znamionowe	300 V	-	300 V
prąd znamionowy	15 A	-	15 A

dane aprobowane wg	CSA 22.2 No 158		
use group	B	C	D
napięcie znamionowe	-	300 V	-
prąd znamionowy	-	10 A	-

moc strat	
moc strat, na biegun (potencjał)	0.4338 W
prąd znamionowy I _N dla wskaźnika mocy strat	13.5 A
wartość rezystancji dla współczynnika strat mocy zależnych od prądu	0.00238 Ω

Parametry zacisków

łączna liczba zacisków	8
łączna liczba potencjałów	4
liczba poziomów	3
liczba miejsc na mostek	4
liczba miejsc na mostek Rang	1

Typ połączenia 1

technika podłączania przewodu	Push-in CAGE CLAMP®
sposób otwierania zacisku	Przyrząd montażowy
materiał podłączanego przewodu	Miedź
przekrój znamionowy	1 mm ²
przewód jednodrutowy	0,14 ... 1,5 mm ² / 24 ... 16 AWG
przewód jednodrutowy; montaż wtykowy bez narzędzi	0,5 ... 1,5 mm ² / 20 ... 16 AWG
przewód linkowy	0,14 ... 1,5 mm ² / 24 ... 16 AWG
przewód linkowy; z tulejką; z kołnierzem z tworzywa	0,14 ... 0,75 mm ² / 24 ... 18 AWG
przewód linkowy; z tulejką; montaż wtykowy bez narzędzi	0,5 ... 0,75 mm ² / 20 ... 18 AWG
wskazówka (przekrój przewodu)	Wtykowo można montować także przewody o mniejszym przekroju.
długość odizolowania przewodu	9 ... 11 mm / 0.35 ... 0.43 in
kierunek oprzewodowania	Oprzewodowanie od czoła

Wymiary

szerokość	7 mm / 0.276 in
wysokość	81,1 mm / 3.193 in
głębokość od górnej krawędzi szyny	52,4 mm / 2.063 in

Dane mechaniczne

sposób montażu	Szyna montażowa TS 35
plaszczyna opisu	Opis na środku/z boku

Dane materiałowe

Uwaga dane materiałowe	Parametry stosowanych materiałów
kolor	szary
grupa materiału izolacyjnego	I
materiał izolacyjny	poliamid (PA66)
klasa palności wg UL 94	V0
obciążenie ogniowe	0,336 MJ
masa	14,7 g

Warunki środowiskowe

temperatura montażu	-35 ... +85 °C
długotrwała temperatura pracy maks.	-60 ... +105 °C

Dane handlowe

eCl@ss 10.0	27-14-11-28
eCl@ss 9.0	27-14-11-28
ETIM 8.0	EC000900
ETIM 7.0	EC000900
szt./opak.	50 szt.
rodzaj opakowania	karton
kraj pochodzenia	DE
GTIN	4055143393447
numer taryfy celnej	85369010000

Zgodność z wymaganiami ochrony środowiska

Status zgodności z dyrektywą RoHS

Compliant, No Exemption

Aprobaty / certyfikaty

General approvals



Aprobata	Norma	Oznaczenie certyfikatu
CSA DEKRA Certification B.V.	C22.2	2130762
UL Underwriters Laboratories Inc.	UL 1059	E45172

Declarations of conformity and manufacturer's declarations



Aprobata	Norma	Oznaczenie certyfikatu
Railway WAGO GmbH & Co. KG	-	Railway Ready

Do pobrania

Environmental Product Compliance

Compliance Search

Environmental Product Compliance 2000-5311



Dokumentacja

Dodatkowe informacje

Technical Section

pdf
2142.18 KB

Bid Text

2000-5311

07.08.2018

docx
14.89 KB

2000-5311

19.02.2019

xml
3.91 KB

Dane CAD/CAE

Dane CAD

2D/3D Models
2000-5311

CAE data

EPLAN Data Portal
2000-5311WSCAD Universe
2000-5311ZUKEN Portal
2000-5311

1 Powiązane produkty

1.1 Niezbędne akcesoria

1.1.1 Ścianki końcowe

1.1.1.1 Ścianka końcowa



Nr kat.: [2000-5391](#)

ścianka końcowa/wewnętrzna; grubość 1 mm; do złązek 3-przewodowych; szara

1.2 Opcjonalne akcesoria

1.2.1 Montaż

1.2.1.1 Cover



Nr kat.: [709-156](#)

pokrywa; typ 3; do wspornika pokrywy list. zacisk. typ 3; długość 1 m; transparentny

1.2.1.2 Cover carrier



Nr kat.: [709-169](#)

wspornik pokrywy; typ 3; szara

1.2.2 Mostki

1.2.2.1 Mostek



Nr kat.: [210-103](#)

łańcuchowy mostek przewodowy; z izolacją; czarny



Nr kat.: [210-123](#)

łańcuchowy mostek przewodowy; z izolacją; niebieski



Nr kat.: [2000-406/020-000](#)

mostek do połączeń typu trójkąt; z izolacją; jasnoszary



Nr kat.: [2000-405/011-000](#)

mostek do połączenia w gwiazdę; 3-torowy; z izolacją; jasnoszary



Nr kat.: [2000-410/000-005](#)

mostek; 10-torowy; z izolacją; czerwona



Nr kat.: [2000-410](#)

mostek; 10-torowy; z izolacją; jasnoszary



Nr kat.: [2000-410/000-006](#)

mostek; 10-torowy; z izolacją; niebieski



Nr kat.: [2000-402/000-005](#)

mostek; 2-torowy; z izolacją; czerwona



Nr kat.: [2000-402](#)

mostek; 2-torowy; z izolacją; jasnoszary



Nr kat.: [2000-402/000-006](#)

mostek; 2-torowy; z izolacją; niebieski



Nr kat.: [2000-402/000-018](#)

mostek; 2-torowy; z izolacją; żółtozielony



Nr kat.: [2000-403/000-005](#)

mostek; 3-torowy; z izolacją; czerwona



Nr kat.: [2000-403](#)

mostek; 3-torowy; z izolacją; jasnoszary



Nr kat.: [2000-403/000-006](#)

mostek; 3-torowy; z izolacją; niebieski



Nr kat.: [2000-404/000-005](#)

mostek; 4-torowy; z izolacją; czerwona



Nr kat.: [2000-404](#)

mostek; 4-torowy; z izolacją; jasnoszary



Nr kat.: [2000-404/000-006](#)

mostek; 4-torowy; z izolacją; niebieski



Nr kat.: [2000-405/000-005](#)

mostek; 5-tor.; z izolacją; czerwona



Nr kat.: [2000-405](#)

mostek; 5-tor.; z izolacją; jasnoszary



Nr kat.: [2000-405/000-006](#)

mostek; 5-tor.; z izolacją; niebieski



Nr kat.: [2000-406/000-005](#)

mostek; 6-torowy; z izolacją; czerwona



Nr kat.: [2000-406](#)

mostek; 6-torowy; z izolacją; jasnoszary



Nr kat.: [2000-406/000-006](#)

mostek; 6-torowy; z izolacją; niebieski



Nr kat.: [2000-407/000-005](#)

mostek; 7-torowy; z izolacją; czerwona



Nr kat.: [2000-407](#)

mostek; 7-torowy; z izolacją; jasnoszary



Nr kat.: [2000-407/000-006](#)

mostek; 7-torowy; z izolacją; niebieski



Nr kat.: [2000-408/000-005](#)

mostek; 8-torowy; z izolacją; czerwona



Nr kat.: [2000-408](#)

mostek; 8-torowy; z izolacją; jasnoszary

1.2.2.1 Mostek

Nr kat.: [2000-408/000-006](#)

mostek; 8-torowy; z izolacją; niebieski

Nr kat.: [2000-409/000-005](#)

mostek; 9-torowy; z izolacją; czerwona

Nr kat.: [2000-409](#)

mostek; 9-torowy; z izolacją; jasnoszary

Nr kat.: [2000-409/000-006](#)

mostek; 9-torowy; z izolacją; niebieski

Nr kat.: [2000-440](#)

mostek; z 1 na 10; z izolacją; jasnoszary

Nr kat.: [2000-436](#)

mostek; z 1 na 6; z izolacją; jasnoszary

Nr kat.: [2000-433/000-005](#)

mostek; z 1 na 3; z izolacją; czerwona

Nr kat.: [2000-433](#)

mostek; z 1 na 3; z izolacją; jasnoszary

Nr kat.: [2000-433/000-006](#)

mostek; z 1 na 3; z izolacją; niebieski

Nr kat.: [2000-434](#)

mostek; z 1 na 4; z izolacją; jasnoszary

Nr kat.: [2000-435](#)

mostek; z 1 na 5; z izolacją; jasnoszary

Nr kat.: [2000-437](#)

mostek; z 1 na 7; z izolacją; jasnoszary

Nr kat.: [2000-438](#)

mostek; z 1 na 8; z izolacją; jasnoszary

Nr kat.: [2000-439](#)

mostek; z 1 na 9; z izolacją; jasnoszary

1.2.3 Narzędzia

1.2.3.1 Przyrząd montażowy

Nr kat.: [210-719](#)

przyrząd montażowy; klinga 2,5 x 0,4 mm; z izolowanym trzpieniem

Nr kat.: [210-648](#)

przyrząd montażowy; klinga 2,5 x 0,4 mm; z izolowanym trzpieniem; konstrukcja kątowa; krótki

Nr kat.: [210-647](#)

przyrząd montażowy; klinga 2,5 x 0,4 mm; z izolowanym trzpieniem; wielokolorowy

1.2.4 Oznaczniki

1.2.4.1 Pasek oznacznikowy

Nr kat.: [2009-110](#)

pasek oznacznikowy; do drukarki Smart Printer; w rolce; nierozciągalne; bez nadruku; do montażu zatraskowego; biały

1.2.4.2 Podstawka oznacznika

Nr kat.: [2000-121](#)

adapter; szara

1.2.4.3 Podstawka oznacznika grupowego

Nr kat.: [2009-191](#)

podstawka oznacznika grupowego; szara

1.2.4.4 Tabliczka oznacznikowa



Nr kat.: 793-3501

mata oznacznikowa WMB; jako karta; bez nadruku; do montażu zatrzaskowego; biały



Nr kat.: 2009-113

WMB-Inline; do drukarki Smart Printer; 2300 sztuk w rolce; bez nadruku; do montażu zatrzaskowego; biały



Nr kat.: 2009-113/000-005

WMB-Inline; do drukarki Smart Printer; 2300 sztuk w rolce; bez nadruku; do montażu zatrzaskowego; czerwona



Nr kat.: 2009-113/000-024

WMB-Inline; do drukarki Smart Printer; 2300 sztuk w rolce; bez nadruku; do montażu zatrzaskowego; fioletowy



Nr kat.: 2009-113/000-017

WMB-Inline; do drukarki Smart Printer; 2300 sztuk w rolce; bez nadruku; do montażu zatrzaskowego; jasnozielony



Nr kat.: 2009-113/000-006

WMB-Inline; do drukarki Smart Printer; 2300 sztuk w rolce; bez nadruku; do montażu zatrzaskowego; niebieski



Nr kat.: 2009-113/000-012

WMB-Inline; do drukarki Smart Printer; 2300 sztuk w rolce; bez nadruku; do montażu zatrzaskowego; pomarańczowa



Nr kat.: 2009-113/000-007

WMB-Inline; do drukarki Smart Printer; 2300 sztuk w rolce; bez nadruku; do montażu zatrzaskowego; szara



Nr kat.: 2009-113/000-023

WMB-Inline; do drukarki Smart Printer; 2300 sztuk w rolce; bez nadruku; do montażu zatrzaskowego; zielony



Nr kat.: 2009-113/000-002

WMB-Inline; do drukarki Smart Printer; 2300 sztuk w rolce; bez nadruku; do montażu zatrzaskowego; żółty



1.2.5 Szyna montażowa

1.2.5.1 Akcesoria montażowe



Nr kat.: 210-196

szyna montażowa aluminiowa; 35 x 8,2 mm; grubość 1,6 mm; długość 2 m; bez perforacji; zbliżona do EN 60715; srebrny



Nr kat.: 210-198

szyna montażowa miedziana; 35 x 15 mm; grubość 2,3 mm; długość 2 m; bez perforacji; zgodnie z EN 60715; miedziany



Nr kat.: 210-114

szyna montażowa stalowa; 35 x 15 mm; grubość 1,5 mm; długość 2 m; bez perforacji; zbliżona do EN 60715; srebrny



Nr kat.: 210-197

szyna montażowa stalowa; 35 x 15 mm; grubość 1,5 mm; długość 2 m; z perforacją; zbliżona do EN 60715; srebrny



Nr kat.: 210-118

szyna montażowa stalowa; 35 x 15 mm; grubość 2,3 mm; długość 2 m; bez perforacji; zgodnie z EN 60715; srebrny



Nr kat.: 210-113

szyna montażowa stalowa; 35 x 7,5 mm; grubość 1 mm; długość 2 m; bez perforacji; zgodnie z EN 60715; srebrny



Nr kat.: 210-115

szyna montażowa stalowa; 35 x 7,5 mm; grubość 1 mm; długość 2 m; z perforacją; zgodnie z EN 60715; szer.otworu 18 mm, rozstaw otworów 25 mm; srebrny



Nr kat.: 210-112

szyna montażowa stalowa; 35 x 7,5 mm; grubość 1 mm; długość 2 m; z perforacją; zgodnie z EN 60715; szer.otworu 25 mm, rozstaw otworów 36 mm; srebrny

1.2.6 Testowanie

1.2.6.1 Akcesoria pomiarowe



Nr kat.: 2009-174

adapter pomiarowy; do wtyku pomiarowego Ø 4 mm; do pomiaru w złączkach listwowych TOPJOB® S; szara



Nr kat.: 2009-182

odgałęźnik pomiarowy; do maks. 2,5 mm²; do przewodów pomiarowych 0,08 ... 2,5 mm; szara

1.2.7 Tulejka przewodowa

1.2.7.1 Tulejka przewodowa



Nr kat.: 216-241

tulejka przewodowa; tulejka do 0,5 mm²/AWG 20; z kołnierzem z tworzywa; cynow. galwanicznie; miedź elektrolityczna; krępowanie gazoszczelne; zgodnie z DIN 46228, część 4/09.90; biały



Nr kat.: 216-242

tulejka przewodowa; tulejka do 0,75 mm²/AWG 18; z kołnierzem z tworzywa; cynow. galwanicznie; miedź elektrolityczna; krępowanie gazoszczelne; zgodnie z DIN 46228, część 4/09.90; szara



Nr kat.: 216-243

tulejka przewodowa; tulejka do 1 mm²/AWG 18; z kołnierzem z tworzywa; cynow. galwanicznie; miedź elektrolityczna; krępowanie gazoszczelne; zgodnie z DIN 46228, część 4/09.90; czerwona

1.2.8 Wtykany mostek przewodowy

1.2.8.1 Mostek



Nr kat.: 2009-404

mostek przewodowy wtykany; 0,75 mm²;
z izolacją; długość 110 mm; szara

Nr kat.: 2009-406

mostek przewodowy wtykany; 0,75 mm²;
z izolacją; długość 250 mm; szara

Nr kat.: 2009-402

mostek przewodowy wtykany; 0,75 mm²;
z izolacją; długość 60 mm; szara

1.2.9 Zaślepki ostrzegawcze

1.2.9.1 Pokrywa

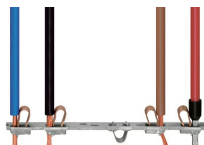


Nr kat.: 2000-115

zaślepka ostrzegawcza; do 5 złązek;
z czarną błyskawicą; żółty

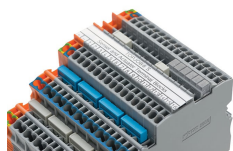
Wskazówki dotyczące obsługi

podłączanie przewodów



Wszystkie rodzaje przewodów

mostkowanie

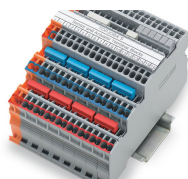


Mostkowanie: tor sygnałowy
Mostkowanie toru sygnałowego przy użyciu mostków grzebieniowych (seria 2000); możliwość mostkowania złązek z LED tylko w jednym kanale do mostkowania!
Adapter pomiarowy TOPJOB® S można stosować we wszystkich kanałach do mostkowania!

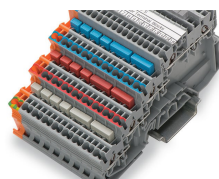


Najwyższe piętro: dwa odseparowane od siebie sygnały

mostkowanie



Mostkowanie: piętro potencjałowe
Mostkowanie złązek na piętrze potencjałowym za pomocą mostków grzebieniowych z serii 2000

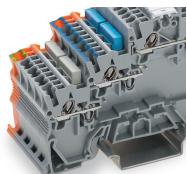


Mostkowanie: piętro potencjałowe
Nieograniczone mostkowanie złązek na piętrze potencjałowym za pomocą mostków grzebieniowych o parzystej liczbie biegunów (seria 2000)



Piętra potencjałowe: dwie możliwości mostkowania obok siebie w jednej szynie prądowej

mostkowanie

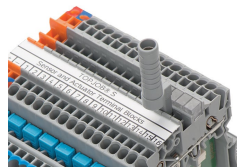
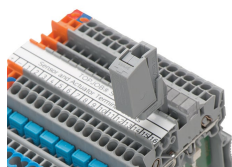


Mostkowanie PE

W przypadku złązek do czujników/elementów wykonawczych bez styku PE z szyną montażową połączenie PE można uzyskać poprzez mostkowanie złączki ze stopką PE.

Kolorowe mostki grzebieniowe znajdują zastosowanie np. w złączkach do czujników.

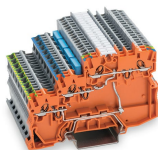
pomiar



Pomiar za pomocą odgałęźnika pomiarowego (2009-182) (do maks. 42 V)

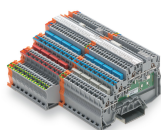
Pomiar za pomocą odgałęźnika pomiarowego (2009-174) (do maks. 42 V)

zastosowanie



Zasilanie

Odpowiadająca kształtem, pomarańczowa złączka zasilająca z możliwością zasilania po stronie szafy sterowniczej i czujników



Listwa zaciskowa z 4-przewodowymi złączkami do czujników i 3-przewodowymi złączkami do elementów wykonawczych

