



Przełączniki przemysłowe do gniazd 11-pinowych HR703C

Przeznaczenie produktu

Seria produktu

**Właściwości styków**

Konfiguracja zestyków			3 C/O
Znamionowe napięcie izolacji $U_i$ IEC/EN	V		250
Znamionowe napięcie udarowe $U_{imp}$	kV		6
Prąd roboczy termiczny umowny $I_{th}$ , IEC	A		10
Prąd znamionowy ( $I_n$ )	A		10
Napięcie sterujące przełącznika	V		110VAC
Znamionowa moc łączeniowa w AC1		VA	2500

Znamionowa moc łączeniowa w AC15		230 V AC	VA	500
Sterowanie silnikiem jednofazowym		230 V AC	kW	1.2

Sterowanie silnikiem jednofazowym	Znamionowy prąd roboczy DC-1 30 V	A		10
-----------------------------------	-----------------------------------	---	--	----

Minimalne obciążenie przełączane		V / mA		5 / 100
Impedancja zestyku		mΩ		100
Materiał styków				Ag/Ni

**Czas działania**

Zamykanie		ms		<30
Otwieranie		ms		<30

**Trwałość**

mechaniczna		cycles		5000000
elektryczna AC1		cycles		100000

**Charakterystyka cewki**

Średni pobór cewki AC przy 20°C		VA		3
Średni pobór cewki DC przy 20°C		W		1.5

Zakres pracy

	Zamykanie	% $U_n$		70...110
	Otwieranie	% $U_n$		20...55
Maksymalna częstość łączy		cycles/h		3600

**Właściwości mechaniczne**

Maksymalny moment dokręcania zacisków gniazda		Nm		0.6
Narzędzie do dokręcania zacisków gniazda (wkładak: krzyżak/płaski)				PH1 / 4.5mm

Przekrój przewodu

AWG/Kcmil	min.			20
	maks.			14
IEC	min.	mm <sup>2</sup>		0.5

	maks.	mm <sup>2</sup>	2.5
Pozycja montażowa	normalna		Dowolna
Montaż			Na szynie DIN 35 mm lub za pomocą śrub

#### Warunki otoczenia

##### Temperatura

Temperatura pracy

min.	°C	-40
maks.	°C	+55

Temperatura składowania

min.	°C	-40
maks.	°C	+70

#### Inne właściwości

Wskaźnik

Tak

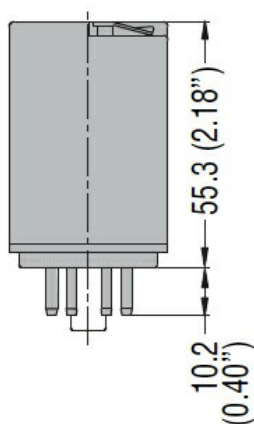
Sygnalizator mechaniczny położenia styków

Tak

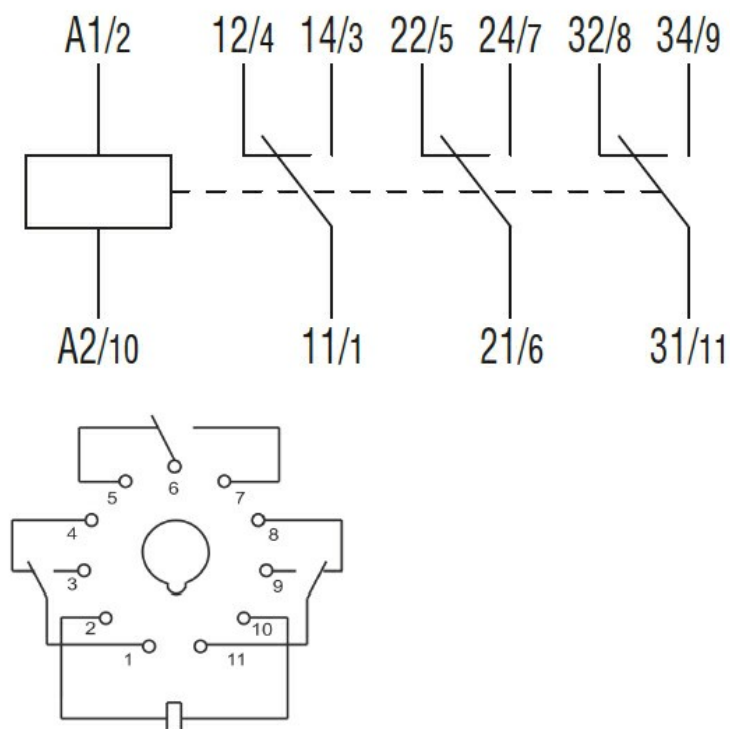
Przycisk mechaniczny testu

Tak

#### Wymiary



#### Schemat połączeń elektrycznych



### Certyfikaty i zgodność

Zgodność

IEC/EN 61810

Certyfikaty

CSA

cURus

EAC

### Klasyfikacja ETIM

ETIM 8,0

EC001437 -  
Przełącznik  
przełączający