



Przełączniki przemysłowe do gniazd 11-pinowych HR703C

Przeznaczenie produktu

Seria produktu

Właściwości styków

Konfiguracja zestyków			3 C/O
Znamionowe napięcie izolacji U_i IEC/EN	V		250
Znamionowe napięcie udarowe U_{imp}	kV		6
Prąd roboczy termiczny umowny I_{th} , IEC	A		10
Prąd znamionowy (I_n)	A		10
Napięcie sterujące przełącznika	V		24VAC
Znamionowa moc łączeniowa w AC1		VA	2500

Znamionowa moc łączeniowa w AC15		230 V AC	VA	500
----------------------------------	--	----------	----	-----

Sterowanie silnikiem jednofazowym		230 V AC	kW	1.2
-----------------------------------	--	----------	----	-----

Sterowanie silnikiem jednofazowym	Znamionowy prąd roboczy DC-1 30 V	A		10
-----------------------------------	-----------------------------------	---	--	----

Minimalne obciążenie przełączane		V / mA		5 / 100
----------------------------------	--	--------	--	---------

Impedancja zestyku		mΩ		100
--------------------	--	----	--	-----

Materiał styków				Ag/Ni
-----------------	--	--	--	-------

Czas działania

Zamykanie		ms		<30
-----------	--	----	--	-----

Otwieranie		ms		<30
------------	--	----	--	-----

Trwałość

mechaniczna		cycles		5000000
-------------	--	--------	--	---------

elektryczna AC1		cycles		100000
-----------------	--	--------	--	--------

Charakterystyka cewki

Średni pobór cewki AC przy 20°C		VA		3
---------------------------------	--	----	--	---

Średni pobór cewki DC przy 20°C		W		1.5
---------------------------------	--	---	--	-----

Zakres pracy	Zamykanie	% U_n		70...110
	Otwieranie	% U_n		20...55

Maksymalna częstość łączy		cycles/h		3600
---------------------------	--	----------	--	------

Właściwości mechaniczne

Maksymalny moment dokręcania zacisków gniazda		Nm		0.6
---	--	----	--	-----

Narzędzie do dokręcania zacisków gniazda (wkładak: krzyżak/płaski)				PH1 / 4.5mm
--	--	--	--	-------------

Przekrój przewodu	AWG/Kcmil	min.		20
		maks.		14

IEC	min.	mm ²		0.5
-----	------	-----------------	--	-----

	maks.	mm ²	2.5
Pozycja montażowa	normalna		Dowolna
Montaż			Na szynie DIN 35 mm lub za pomocą śrub

Warunki otoczenia

Temperatura

Temperatura pracy

min.	°C	-40
maks.	°C	+55

Temperatura składowania

min.	°C	-40
maks.	°C	+70

Inne właściwości

Wskaźnik

Tak

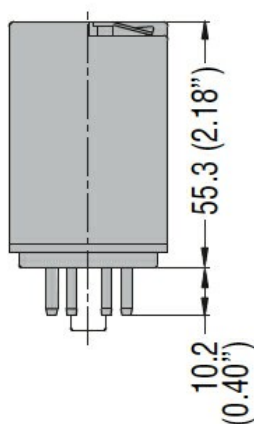
Sygnalizator mechaniczny położenia styków

Tak

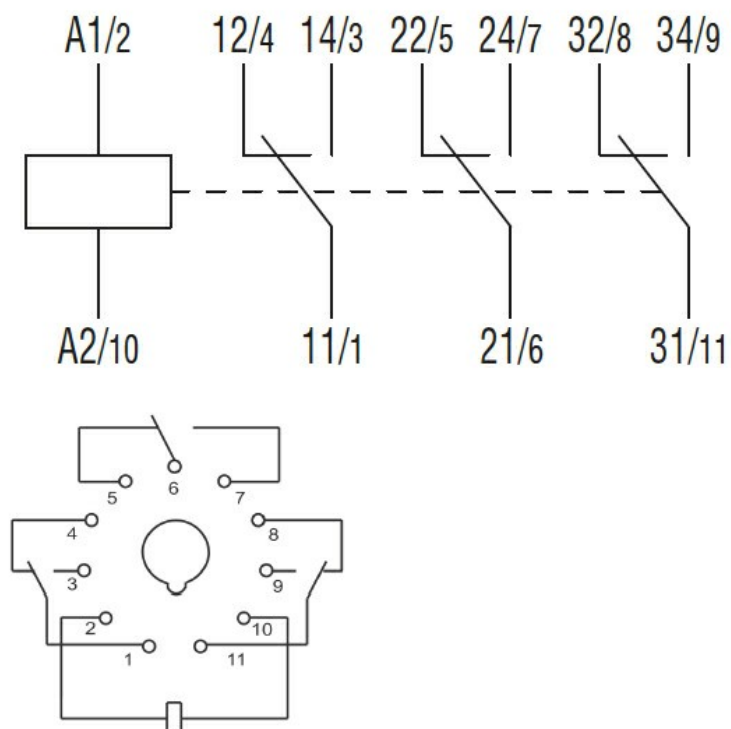
Przycisk mechaniczny testu

Tak

Wymiary



Schemat połączeń elektrycznych



Certyfikaty i zgodność

Zgodność

IEC/EN 61810

Certyfikaty

CSA

cURus

EAC

Klasyfikacja ETIM

ETIM 8,0

EC001437 -
Przełącznik
przełączający