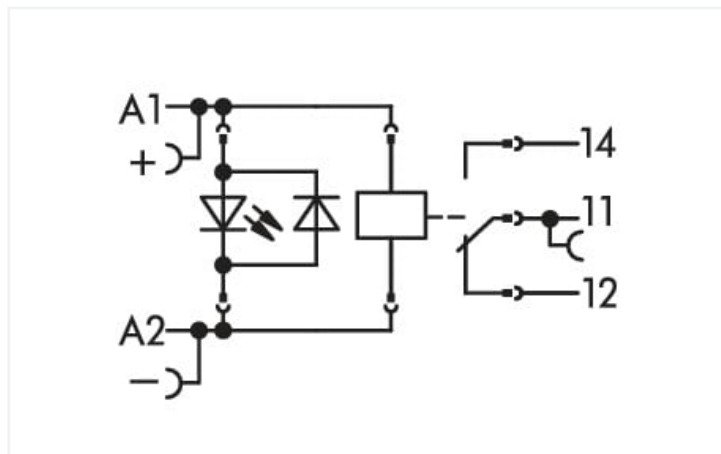
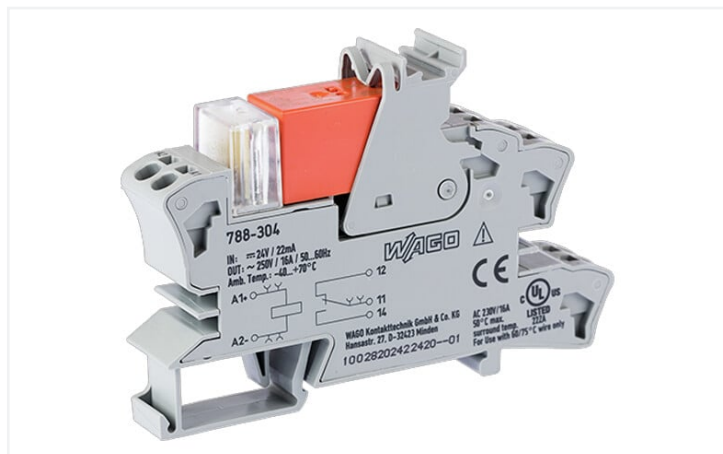


Karta katalogowa | Nr katalogowy: 788-304

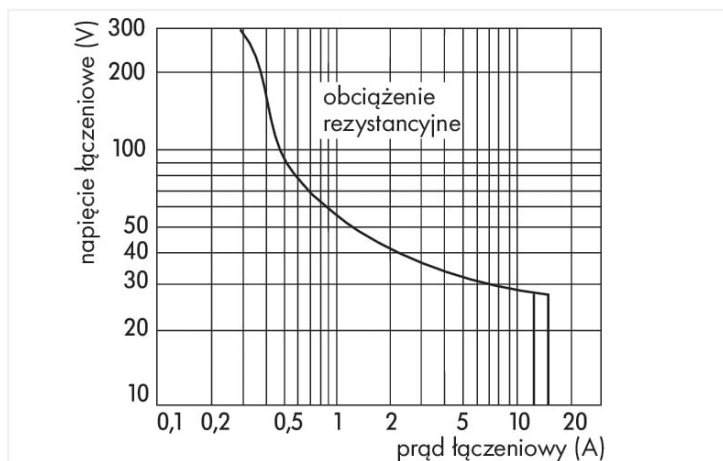
przełącznik; znamionowe napięcie wejściowe 24 V DC; 1 zestyk przełączny; maksymalny prąd długotrwały 16 A; sygnalizacja statusu czerwony; szerokość 15 mm; 2,50 mm²; szara



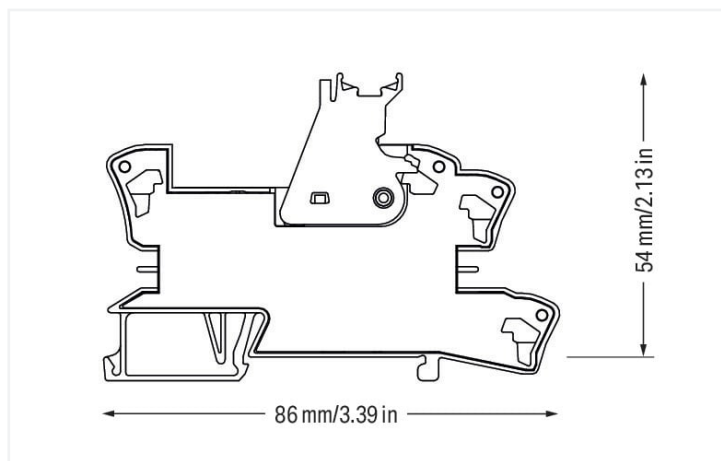
<https://www.wago.com/788-304>



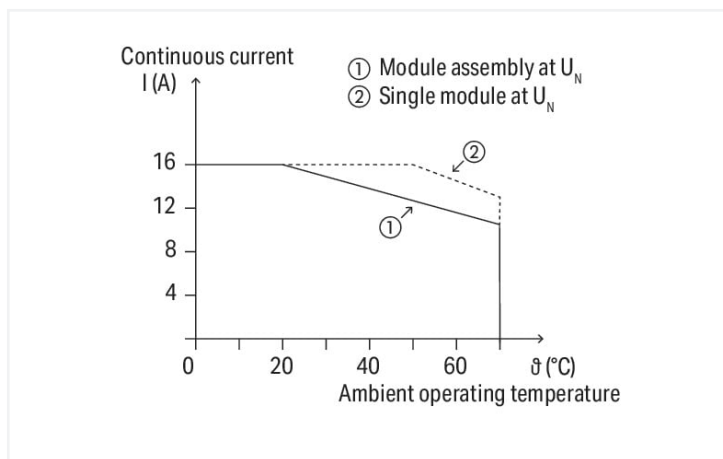
Kolor: ■ szary



Krzywa obciążalności DC zestyku



wymiary w mm



Charakterystyka obciążalności prądowej

Wskazówki

wskazówka dot. bezpieczeństwa

A separator plate (e.g., 209-191) must be used for voltages greater than 250 V between adjacent relay modules and for compliance with the reinforced insulation requirements.

uwaga:

- Wzmocniona izolacja między cewką i zestykami
- Przy napięciach powyżej 250 V między modułami przekaźnikowymi w pakiecie oraz dla zachowania wzmocnionej izolacji należy zastosować ściankę rozdzielającą (np. 209-191).
- Przy załączaniu obciążeń indukcyjnych zestyki i cewki przekaźników muszą być skutecznie chronione przy pomocy środków ochrony przeciwprzebiegowej!

Dane techniczne

Obwód wejściowy

znamionowe napięcie wejściowe U_N DC 24 V

zakres napięcia wejściowego $\pm 10\%$

znamionowy prąd wejściowy przy U_N 19 mA

Obwód wyjściowy

liczba zestyków przełącznych 1

materiał styku (przełącznik) AgNi 90/10

prąd długotrwały maks. 16 A

prąd załączeniowy (przy obc. rezystancyjnym) maks. (AC) 30 A / 4 s

napięcie łączeniowe maks. AC 250 V

moc łączeniowa (przy obc. rezystancyjnym) maks. AC 4000 VA; patrz krzywa obciążalności zestyku DC

zdolność łączeniowa AC-15: 6 A / AC 250 V; DC-13: 2 A / DC 24 V

zalecana moc łączeniowa min. 12 V / 10 mA

czas zadziałania zestyku typ. 8 ms

czas odpadania typ. 6 ms

czas drgania zestyku typ. 6 ms

trwałość elektryczna (NO; obciążenie rezystancyjne; 23°C) 30 x 10³ cykli łączeniowych

trwałość mechaniczna 30 x 10⁶ cykli łączeniowych

częstość łączeniowa z obc./bez obc. maks. 6 min⁻¹ / 1200 min⁻¹

sygnalizacja

sygnalizacja statusu

Dioda LED czerwona

Bezpieczeństwo i ochrona

napięcie znamionowe 250 V

znamionowe napięcie udarowe 4 kV

stopień zanieczyszczenia 3

wytrzymałość napięciowa; wejście/wyjście (AC, 1 min) 5 kVsk

wytrzymałość napięciowa; zestyk otwarty (AC, 1 min) 1 kVsk

wskazówka dot. bezpieczeństwa

A separator plate (e.g., 209-191) must be used for voltages greater than 250 V between adjacent relay modules and for compliance with the reinforced insulation requirements.

stopień ochrony

IP20

Parametry zacisków

technika podłączania przewodu Push-in CAGE CLAMP®

przewód jednodrutowy 0,34 ... 2,5 mm² / 22 ... 14 AWG

przewód linkowy 0,34 ... 2,5 mm² / 22 ... 14 AWG

długość odizolowania przewodu 9 ... 10 mm / 0.35 ... 0.39 in

Wymiary	
szerokość	15 mm / 0.591 in
wysokość	86 mm / 3.386 in
głębokość od górnej krawędzi szyny	54 mm / 2.126 in

Mechanika	
sposób montażu	Szyna montażowa TS 35

Dane materiałowe	
kolor	szary
obciążenie ogniowe	0,927 MJ
masa	45,9 g

Warunki środowiskowe	
temperatura otoczenia (praca przy U_N)	-40 ... +70 °C
temperatura otoczenia UL (praca przy U_N)	-40 ... +50 °C
temperatura otoczenia (przechowywanie)	-40 ... +70 °C
temperatura montażu	-25 ... +50 °C
zakres temperatury przewodu przyłączeniowego zgodnie z EN 61010-2-201	$\geq (T_{\text{ambient}} + 20 \text{ K})$

Normy i wymagania	
normy/wymagania	EN 61010-2-201 EN 61810-1 EN 61373 UL 508 (max. 10 A)

Przełącznik bazowy	
przełącznik wymienny WAGO	788-154

Dane handlowe	
Product Group	6 (MODUŁY INTERFEJSOWE)
eCl@ss 10.0	27-37-16-01
eCl@ss 9.0	27-37-16-01
ETIM 8.0	EC001437
ETIM 7.0	EC001437
szt./opak.	20 (1) szt.
rodzaj opakowania	karton
kraj pochodzenia	CN
GTIN	4055143184113
numer taryfy celnej	85364900990

Zgodność z wymaganiami ochrony środowiska

Status zgodności z dyrektywą RoHS

Compliant, No Exemption

Aprobaty / certyfikaty

General approvals



Aprobata	Norma	Oznaczenie certyfikatu
EAC Brjansker Zertifizierungsstelle	TP TC 004/2011	EAC RU C-DE.AM02. B.00122/19
UL Underwriters Laboratories Inc. (ORDINARY LOCATIONS)	UL 508	E175199 Vol.1 Sec.6

Declarations of conformity and manufacturer's declarations

Aprobata	Norma	Oznaczenie certyfikatu
EU-Declaration of Conformity WAGO GmbH & Co. KG	-	-
UK-Declaration of Conformity WAGO GmbH & Co. KG	-	-

Do pobrania

Environmental Product Compliance


Compliance Search

Environmental Product Compliance 788-304




Dokumentacja

Bid Text

788-304	25.01.2019	docx 16.30 KB	
788-304	19.02.2019	xml 4.60 KB	
ausschreiben.de 788-304			

Ulotka z instrukcją

Sockets with Elementary Relay/ SSR	V 1.0.1 09.10.2020	pdf 2271.22 KB	
------------------------------------	-----------------------	-------------------	---



Dane CAD/CAE

Dane CAD

2D/3D Models 788-304



CAE data

EPLAN Data Portal 788-304	
WSCAD Universe 788-304	
ZUKEN Portal 788-304	

1 Powiązane produkty

1.1 Opcjonalne akcesoria

1.1.1 Basic relay

1.1.1.1 Przełącznik bazowy



Nr kat.: 788-154

przełącznik bazowy; znamionowe napięcie wejściowe 24 V DC; 1 zestyk przełączny; maksymalny prąd długotrwały 16 A; szerokość 13 mm; wysokość 15 mm

1.1.2 Elementy sygnalizacyjne

1.1.2.1 Sygnalizacja pracy



Nr kat.: 788-120

akcesoria do modułów przełącznikowych; sygnalizacja pracy czerw.; znamionowe napięcie robocze 24 V DC

1.1.3 Mostki

1.1.3.1 Mostek



Nr kat.: 788-113

mostek; do kanału na mostki; 2-torowy; z izolacją; jasnoszary



Nr kat.: 859-402

mostek; do kanału na mostki; 2-torowy; z izolacją; jasnoszary



Nr kat.: 788-118

mostek; do kanału na mostki; 2-torowy; z 1 na 3; z izolacją; jasnoszary



Nr kat.: 788-114

mostek; do kanału na mostki; 3-torowy; z izolacją; jasnoszary



Nr kat.: 788-115

mostek; do kanału na mostki; 4-torowy; z izolacją; jasnoszary



Nr kat.: 788-116

mostek; do kanału na mostki; 6-torowy; z izolacją; jasnoszary



Nr kat.: 788-117

mostek; do kanału na mostki; 8-torowy; z izolacją; jasnoszary

1.1.4 Narzędzia

1.1.4.1 Przyrząd montażowy



Nr kat.: 210-720

przyrząd montażowy; klinga 3,5 x 0,5 mm; z izolowanym trzpieniem; wielokolorowy

1.1.5 Oznaczniki

1.1.5.1 Pasek ochronny



Nr kat.: 209-184

pasek ochronny; transparentny

1.1.5.2 Pasek oznacznikowy



Nr kat.: 2009-110

pasek oznacznikowy; do drukarki Smart Printer; w rolce; nierozciągalne; bez nadruku; do montażu zatrzaskowego; biały

1.1.5.3 Podstawka oznacznika grupowego



Nr kat.: 209-145

podstawka oznacznika grupowego; biały



Nr kat.: 249-105

podstawka oznacznika grupowego; szara

1.1.5.4 Podwójna podstawka oznacznika



Nr kat.: 209-128

adapter; szara

1.1.5.5 Tabliczka oznacznikowa



Nr kat.: 793-501

mata oznacznikowa WMB; jako karta; nierozciągalne; bez nadruku; do montażu zatrzaskowego; biały



Nr kat.: 793-502

mata oznacznikowa WMB; jako karta; z nadrukiem; 1 ... 10 (10x); nierozciągalne; nadruk poziomo; do montażu zatrzaskowego; biały



Nr kat.: 793-503

mata oznacznikowa WMB; jako karta; z nadrukiem; 11 ... 20 (10x); nierozciągalne; nadruk poziomo; do montażu zatrzaskowego; biały



Nr kat.: 793-504

mata oznacznikowa WMB; jako karta; z nadrukiem; 21 ... 30 (10x); nierozciągalne; nadruk poziomo; do montażu zatrzaskowego; biały



Nr kat.: 793-505

mata oznacznikowa WMB; jako karta; z nadrukiem; 31 ... 40 (10x); nierozciągalne; nadruk poziomo; do montażu zatrzaskowego; biały



Nr kat.: 2009-115

WMB-Inline; do drukarki Smart Printer; 1500 sztuk w rolce; z możliwością rozciągnięcia z 5 mm do 5,2 mm; bez nadruku; do montażu zatrzaskowego; biały

1.1.5.6 Tabliczka wsuwana



Nr kat.: 209-183

tabliczka wsuwana; biały

1.1.5.7 Urządzenia do tworzenia oznaczników



Nr kat.: 210-110

pisak

1.1.6 Tulejka przewodowa

1.1.6.1 Tulejka przewodowa

Nr kat.: 216-542

tulejka przewodowa podwójna; tulejka do 2 x 1 mm²/AWG 2 x 18; z czerwoną izolacją; długość 12 mm; czerwona

Nr kat.: 216-241

tulejka przewodowa; tulejka do 0,5 mm²/AWG 20; z kołnierzem z tworzywa; cynow. galwanicznie; miedź elektrolityczna; krępowanie gazoszczelne; zgodnie z DIN 46228, część 4/09.90; biały

Nr kat.: 216-242

tulejka przewodowa; tulejka do 0,75 mm²/AWG 18; z kołnierzem z tworzywa; cynow. galwanicznie; miedź elektrolityczna; krępowanie gazoszczelne; zgodnie z DIN 46228, część 4/09.90; szara

Nr kat.: 216-243

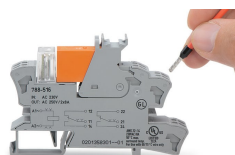
tulejka przewodowa; tulejka do 1 mm²/AWG 18; z kołnierzem z tworzywa; cynow. galwanicznie; miedź elektrolityczna; krępowanie gazoszczelne; zgodnie z DIN 46228, część 4/09.90; czerwona

Nr kat.: 216-244

tulejka przewodowa; tulejka do 1,5 mm²/AWG 16; z kołnierzem z tworzywa; cynow. galwanicznie; miedź elektrolityczna; krępowanie gazoszczelne; zgodnie z DIN 46228, część 4/09.90; czarny

Wskazówki dotyczące obsługi

podłączanie przewodów



Podłączanie przewodów

mostkowanie



Mostkowanie przy pomocy mostków poprzecznych

oznaczanie



Możliwość opisywania za pomocą systemu oznaczania WMB i podstawek oznaczniaka grupowego