

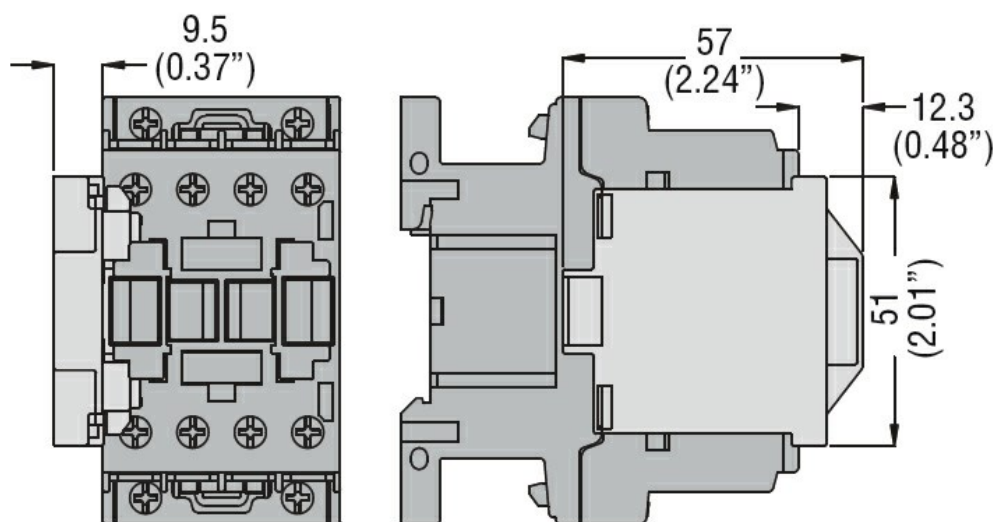


**Właściwości mechaniczne**

Montaż

Montaż boczny

**Wymiary**



**Schemat połączeń elektrycznych**



**Certyfikaty i zgodność**

Zgodność

- CSA C22.2 n° 60947-1
- CSA C22.2 n° 60947-5-1
- IEC/EN 60947-1
- IEC/EN 60947-5-1
- UL 60947-1
- UL 60947-5-1

Certyfikaty

EAC

**Klasyfikacja ETIM**

ETIM 8,0

EC000041 - Blok  
styków  
pomocniczych