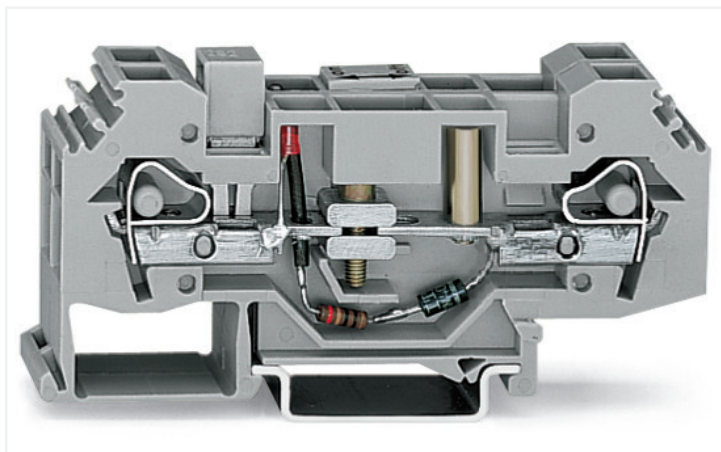


Karta katalogowa | Nr katalogowy: 282-141  
złączka rozłączalna do kontroli doziemień; 48 V; 6 mm<sup>2</sup>; CAGE CLAMP®; 6,00 mm<sup>2</sup>;  
szara

<https://www.wago.com/282-141>



Kolor: ■ szary

Ilustracja podobnego produktu

### Parametry elektryczne

#### Parametry znamionowe wg IEC/EN

sygnalizacja stanu pracy 48 V

#### moc strat

moc strat, na biegun (potencjał) 1.3112 W

prąd znamionowy  $I_N$  dla wskaźnika mocy strat 41 A

wartość rezystancji dla współczynnika strat mocy zależnych od prądu 0.00078  $\Omega$

### Parametry zacisków

łączna liczba zacisków 4

łączna liczba potencjałów 2

liczba poziomów 1

#### Typ połączenia 1

technika podłączania przewodu CAGE CLAMP®

sposób otwierania zacisku Przyrząd montażowy

materiał podłączanego przewodu Miedź

przewód jednodrutowy 0,2 ... 6 mm<sup>2</sup> / 24 ... 10 AWG

przewód linkowy 0,2 ... 6 mm<sup>2</sup> / 24 ... 10 AWG

długość odizolowania przewodu 12 ... 13 mm / 0.47 ... 0.51 in

kierunek oprzewodowania Oprzewodowanie z boku

### Wymiary

szerokość 16 mm / 0.63 in

wysokość 87,5 mm / 3.445 in

głębokość od górnej krawędzi szyny 38,5 mm / 1.516 in

### Dane mechaniczne

konstrukcja	Konstrukcja pozioma
sposób montażu	Szyna montażowa TS 35
plaszczyna opisu	Opis z boku

### Dane materiałowe

Uwaga dane materiałowe	<a href="#">Parametry stosowanych materiałów</a>
kolor	szary
grupa materiału izolacyjnego	I
materiał izolacyjny	poliamid (PA66)
klasa palności wg UL 94	V0
obciążenie ogniowe	0,745 MJ
masa	45,3 g

### Warunki środowiskowe

temperatura montażu	-35 ... +85 °C
długość trwałość temperatura pracy maks.	-60 ... +105 °C

### Dane handlowe

Product Group	1 (Złączki listwowe)
eCl@ss 10.0	27-14-11-26
eCl@ss 9.0	27-14-11-26
ETIM 8.0	EC000902
ETIM 7.0	EC000902
szt./opak.	12 szt.
rodzaj opakowania	karton
kraj pochodzenia	DE
GTIN	4045454448523
numer taryfy celnej	85365080900

### Zgodność z wymaganiami ochrony środowiska

nr CAS	7439-92-1 79-94-7
REACH, substancje z listy kandydackiej	2,2',6,6'-tetrabromo-4,4'-isopropylidenediphenol Lead
Status zgodności z dyrektywą RoHS	Compliant,With Exemption
zwolnienie z obowiązku stosowania dyrektywy RoHS	6(c) 7(a) 7(c)-I 7(c)-II
numer zgłoszenia SCIP (Austria)	a3a018b0-a404-47ab-b5fc-fdb3f1a392c2
numer zgłoszenia SCIP (Belgia)	939648d2-0c32-49cb-9ff1-5db350e7c3cb
numer zgłoszenia SCIP (Bułgaria)	c9c7d68d-38db-418a-87d3-04dcc5398bfa
numer zgłoszenia SCIP (Republika Czeska)	04a9be1b-4461-4f25-8889-1a6a9ab93e8a
numer zgłoszenia SCIP (Dania)	3cff43e6-2095-49b3-b4dc-536ab8aca692
numer zgłoszenia SCIP (Finlandia)	4f2af339-f4a9-456b-a0b8-2e43aec59935
numer zgłoszenia SCIP (Francja)	d07fa2bb-9e01-4f85-9b59-3da7c3fcc5ab
numer zgłoszenia SCIP (Niemcy)	64d12446-8184-46cc-bc87-40d531496935
numer zgłoszenia SCIP (Węgry)	db11e906-cf78-414c-84fa-1cbfbc20d008
numer zgłoszenia SCIP (Włochy)	6a37dd9e-3d2d-491f-ace4-d865507c27f9
numer zgłoszenia SCIP (Holandia)	be4023a1-dc73-42d5-bf1c-189028a95acf
numer zgłoszenia SCIP (Polska)	19c11706-714b-4986-ae80-07db3441e982
numer zgłoszenia SCIP (Rumunia)	006771f9-f8f5-4c76-b81f-b8c02ab5810c
numer zgłoszenia SCIP (Szwecja)	9f2dd056-e4b8-4b8b-861f-53c4aac70b89

## Aprobaty / certyfikaty

## General approvals



Aprobata	Norma	Oznaczenie certyfikatu
CCA DEKRA Certification B.V.	EN 60947	NTR NL 7894
KEMA/KEUR DEKRA Certification B.V.	EN 60947	71-120778

## Declarations of conformity and manufacturer's declarations

Aprobata	Norma	Oznaczenie certyfikatu
EU-Declaration of Conformity WAGO GmbH & Co. KG	-	-
UK-Declaration of Conformity WAGO GmbH & Co. KG	-	-

## Approvals for marine applications



Aprobata	Norma	Oznaczenie certyfikatu
ABS American Bureau of Shipping	EN 60947	20-HG1941090-PDA
BV Bureau Veritas S.A.	EN 60947	07436/F0 BV
DNV GL Det Norske Veritas, Germanischer Lloyd	-	TAE00001V2

## Do pobrania

## Environmental Product Compliance

## Compliance Search

Environmental Product  
Compliance 282-141





## Dokumentacja

## Dodatkowe informacje

Technical Section pdf  
2142.18 KB 

## Bid Text

282-141	19.02.2019	xml 2.95 KB	
282-141	12.06.2017	doc 24.00 KB	

## Dane CAD/CAE

## Dane CAD

2D/3D Models 282-141



## CAE data

EPLAN Data Portal  
282-141WSCAD Universe  
282-141

ZUKEN Portal 282-141



## 1 Powiązane produkty

## 1.1 Niezbędne akcesoria

## 1.1.1 Ścianki końcowe

## 1.1.1.1 Ścianka końcowa

**Nr kat.: 282-315**ścianka końcowa/wewnętrzna; grubość  
4 mm; pomarańczowa**Nr kat.: 282-314**ścianka końcowa/wewnętrzna; grubość  
4 mm; szara

## 1.2 Opcjonalne akcesoria

## 1.2.1 Kodowanie

## 1.2.1.1 Zaczepy ryglujące

**Nr kat.: 282-137**blokada przełączania; do zabezpieczenia  
łącznika suwakowego; do montażu zatr-  
askowego; pomarańczowa

## 1.2.2 Montaż

## 1.2.2.1 Akcesoria montażowe

**Nr kat.: 249-116**blokada końcowa bezśrubowa; szerokość  
6 mm; na szynę TS 35 x 15 i 35 x 7,5; szara**Nr kat.: 209-106**podstawa dystansowa; do izolowanego  
montażu szyn TS 35; szara

## 1.2.2.2 Cover

**Nr kat.: 709-153**pokrywa; typ 1; do wspornika pokrywy  
listwy zaciskowej typ 1; długość 1 m;  
transparentny

### 1.2.2.3 Cover carrier



#### Nr kat.: 709-167

wspornik pokrywy; typ 1; z wkrętem mocującym, stabilizującym i nakrętkami; do złączek listwowych z serii od 279 do 282, 880; do złączek listwowych Mini z serii 264; do złączek sygnałowych z serii 270; szara

## 1.2.3 Mostki

### 1.2.3.1 Mostek



#### Nr kat.: 709-110

łańcuchowy mostek przewodowy; 2,5 mm<sup>2</sup>; z izolacją; czarny



#### Nr kat.: 282-402

mostek; z izolacją; szara



#### Nr kat.: 709-111

łańcuchowy mostek przewodowy; 2,5 mm<sup>2</sup>; z izolacją; czarny



#### Nr kat.: 282-422

mostek; z izolacją; żółtozielony



#### Nr kat.: 709-112

łańcuchowy mostek przewodowy; 2,5 mm<sup>2</sup>; z izolacją; czarny



#### Nr kat.: 282-424

mostek; z izolacją; pomarańczowa

## 1.2.4 Narzędzia

### 1.2.4.1 Przyrząd montażowy



#### Nr kat.: 210-721

przyrząd montażowy; klinga 5,5 x 0,8 mm; z izolowanym trzpieniem; wielokolorowy

## 1.2.5 Oznaczniki

### 1.2.5.1 Podstawka oznacznika grupowego



#### Nr kat.: 209-143

podstawka oznacznika grupowego; szara



#### Nr kat.: 209-144

podstawka oznacznika grupowego; szara



#### Nr kat.: 249-105

podstawka oznacznika grupowego; szara

### 1.2.5.2 Tabliczka oznacznikowa



#### Nr kat.: 793-5501

mata oznacznikowa WMB; jako karta; do złączek o szerokości 5 ... 17,5 mm; z możliwością rozciągnięcia z 5 mm do 5,2 mm; bez nadruku; do montażu za-trzaskowego; biały



#### Nr kat.: 793-5501/000-017

mata oznacznikowa WMB; jako karta; do złączek o szerokości 5 ... 17,5 mm; z możliwością rozciągnięcia z 5 mm do 5,2 mm; bez nadruku; do montażu za-trzaskowego; jasnozielony



#### Nr kat.: 793-5501/000-014

mata oznacznikowa WMB; jako karta; do złączek o szerokości 5 ... 17,5 mm; z możliwością rozciągnięcia z 5 mm do 5,2 mm; bez nadruku; do montażu za-trzaskowego; brązowy



#### Nr kat.: 793-5501/000-006

mata oznacznikowa WMB; jako karta; do złączek o szerokości 5 ... 17,5 mm; z możliwością rozciągnięcia z 5 mm do 5,2 mm; bez nadruku; do montażu za-trzaskowego; niebieski



#### Nr kat.: 793-5501/000-005

mata oznacznikowa WMB; jako karta; do złączek o szerokości 5 ... 17,5 mm; z możliwością rozciągnięcia z 5 mm do 5,2 mm; bez nadruku; do montażu za-trzaskowego; czerwona



#### Nr kat.: 793-5501/000-012

mata oznacznikowa WMB; jako karta; do złączek o szerokości 5 ... 17,5 mm; z możliwością rozciągnięcia z 5 mm do 5,2 mm; bez nadruku; do montażu za-trzaskowego; pomarańczowa



#### Nr kat.: 793-5501/000-024

mata oznacznikowa WMB; jako karta; do złączek o szerokości 5 ... 17,5 mm; z możliwością rozciągnięcia z 5 mm do 5,2 mm; bez nadruku; do montażu za-trzaskowego; fioletowy



#### Nr kat.: 793-5501/000-007

mata oznacznikowa WMB; jako karta; do złączek o szerokości 5 ... 17,5 mm; z możliwością rozciągnięcia z 5 mm do 5,2 mm; bez nadruku; do montażu za-trzaskowego; szara

## 1.2.5.2 Tabliczka oznacznikowa

**Nr kat.: 793-5501/000-023**

mata oznacznikowa WMB; jako karta; do złączek o szerokości 5 ... 17,5 mm; z możliwością rozciągnięcia z 5 mm do 5,2 mm; bez nadruku; do montażu zatrzaskowego; zielony

**Nr kat.: 793-5501/000-002**

mata oznacznikowa WMB; jako karta; do złączek o szerokości 5 ... 17,5 mm; z możliwością rozciągnięcia z 5 mm do 5,2 mm; bez nadruku; do montażu zatrzaskowego; żółty

**Nr kat.: 793-501**

mata oznacznikowa WMB; jako karta; nierozciągalne; bez nadruku; do montażu zatrzaskowego; biały

**Nr kat.: 793-501/000-005**

mata oznacznikowa WMB; jako karta; nierozciągalne; bez nadruku; do montażu zatrzaskowego; czerwona

**Nr kat.: 793-501/000-024**

mata oznacznikowa WMB; jako karta; nierozciągalne; bez nadruku; do montażu zatrzaskowego; fioletowy

**Nr kat.: 793-501/000-017**

mata oznacznikowa WMB; jako karta; nierozciągalne; bez nadruku; do montażu zatrzaskowego; jasnozielony

**Nr kat.: 793-501/000-006**

mata oznacznikowa WMB; jako karta; nierozciągalne; bez nadruku; do montażu zatrzaskowego; niebieski

**Nr kat.: 793-501/000-012**

mata oznacznikowa WMB; jako karta; nierozciągalne; bez nadruku; do montażu zatrzaskowego; pomarańczowa

**Nr kat.: 793-501/000-007**

mata oznacznikowa WMB; jako karta; nierozciągalne; bez nadruku; do montażu zatrzaskowego; szara

**Nr kat.: 793-501/000-023**

mata oznacznikowa WMB; jako karta; nierozciągalne; bez nadruku; do montażu zatrzaskowego; zielony

**Nr kat.: 793-501/000-002**

mata oznacznikowa WMB; jako karta; nierozciągalne; bez nadruku; do montażu zatrzaskowego; żółty

**Nr kat.: 2009-115**

WMB-Inline; do drukarki Smart Printer; 1500 sztuk w rolce; z możliwością rozciągnięcia z 5 mm do 5,2 mm; bez nadruku; do montażu zatrzaskowego; biały

**Nr kat.: 2009-115/000-024**

WMB-Inline; do drukarki Smart Printer; 1500 sztuk w rolce; z możliwością rozciągnięcia z 5 mm do 5,2 mm; bez nadruku; do montażu zatrzaskowego; fioletowy

**Nr kat.: 2009-115/000-017**

WMB-Inline; do drukarki Smart Printer; 1500 sztuk w rolce; z możliwością rozciągnięcia z 5 mm do 5,2 mm; bez nadruku; do montażu zatrzaskowego; jasnozielony

**Nr kat.: 2009-115/000-006**

WMB-Inline; do drukarki Smart Printer; 1500 sztuk w rolce; z możliwością rozciągnięcia z 5 mm do 5,2 mm; bez nadruku; do montażu zatrzaskowego; niebieski

**Nr kat.: 2009-115/000-012**

WMB-Inline; do drukarki Smart Printer; 1500 sztuk w rolce; z możliwością rozciągnięcia z 5 mm do 5,2 mm; bez nadruku; do montażu zatrzaskowego; pomarańczowa

**Nr kat.: 2009-115/000-007**

WMB-Inline; do drukarki Smart Printer; 1500 sztuk w rolce; z możliwością rozciągnięcia z 5 mm do 5,2 mm; bez nadruku; do montażu zatrzaskowego; szara

**Nr kat.: 2009-115/000-023**

WMB-Inline; do drukarki Smart Printer; 1500 sztuk w rolce; z możliwością rozciągnięcia z 5 mm do 5,2 mm; bez nadruku; do montażu zatrzaskowego; zielony

**Nr kat.: 2009-115/000-002**

WMB-Inline; do drukarki Smart Printer; 1500 sztuk w rolce; z możliwością rozciągnięcia z 5 mm do 5,2 mm; bez nadruku; do montażu zatrzaskowego; żółty

## 1.2.6 Szyna montażowa

## 1.2.6.1 Akcesoria montażowe

**Nr kat.: 210-196**

szyna montażowa aluminiowa; 35 x 8,2 mm; grubość 1,6 mm; długość 2 m; bez perforacji; zbliżona do EN 60715; srebrny

**Nr kat.: 210-198**

szyna montażowa miedziana; 35 x 15 mm; grubość 2,3 mm; długość 2 m; bez perforacji; zgodnie z EN 60715; miedziany

**Nr kat.: 210-506**

szyna montażowa stalowa; 35 x 15 mm; grubość 1,5 mm; długość 2 m; bez perforacji; cynkow. metodą ogniową ciągną; zbliżona do EN 60715; srebrny

**Nr kat.: 210-114**

szyna montażowa stalowa; 35 x 15 mm; grubość 1,5 mm; długość 2 m; bez perforacji; zbliżona do EN 60715; srebrny

**Nr kat.: 210-508**

szyna montażowa stalowa; 35 x 15 mm; grubość 1,5 mm; długość 2 m; z perforacją; cynkow. metodą ogniową ciągną; zbliżona do EN 60715; srebrny

**Nr kat.: 210-197**

szyna montażowa stalowa; 35 x 15 mm; grubość 1,5 mm; długość 2 m; z perforacją; zbliżona do EN 60715; srebrny

**Nr kat.: 210-118**

szyna montażowa stalowa; 35 x 15 mm; grubość 2,3 mm; długość 2 m; z perforacją; zgodnie z EN 60715; srebrny

**Nr kat.: 210-505**

szyna montażowa stalowa; 35 x 7,5 mm; grubość 1 mm; długość 2 m; z perforacją; cynkow. metodą ogniową ciągną; zgodnie z EN 60715; srebrny

**Nr kat.: 210-113**

szyna montażowa stalowa; 35 x 7,5 mm; grubość 1 mm; długość 2 m; bez perforacji; zgodnie z EN 60715; srebrny

**Nr kat.: 210-504**

szyna montażowa stalowa; 35 x 7,5 mm; grubość 1 mm; długość 2 m; z perforacją; cynkow. metodą ogniową ciągną; zgodnie z EN 60715; srebrny

**Nr kat.: 210-115**

szyna montażowa stalowa; 35 x 7,5 mm; grubość 1 mm; długość 2 m; z perforacją; zgodnie z EN 60715; szer.otworu 18 mm, rozstaw otworów 25 mm; srebrny

**Nr kat.: 210-112**

szyna montażowa stalowa; 35 x 7,5 mm; grubość 1 mm; długość 2 m; z perforacją; zgodnie z EN 60715; szer.otworu 25 mm, rozstaw otworów 36 mm; srebrny

## 1.2.7 Tulejka przewodowa

### 1.2.7.1 Tulejka przewodowa



**Nr kat.: 216-262**

tulejka przewodowa; tulejka do 0,75 mm<sup>2</sup>/ AWG 18; z kołnierzem z tworzywa; cynow. galwanicznie; miedź elektrolityczna; krępowanie gazoszczelne; zgodnie z DIN 46228, część 4/09.90; szara



**Nr kat.: 216-263**

tulejka przewodowa; tulejka do 1 mm<sup>2</sup>/ AWG 18; z kołnierzem z tworzywa; cynow. galwanicznie; miedź elektrolityczna; krępowanie gazoszczelne; zgodnie z DIN 46228, część 4/09.90; czerwona



**Nr kat.: 216-264**

tulejka przewodowa; tulejka do 1,5 mm<sup>2</sup>/ AWG 16; z kołnierzem z tworzywa; cynow. galwanicznie; miedź elektrolityczna; krępowanie gazoszczelne; zgodnie z DIN 46228, część 4/09.90; czarny



**Nr kat.: 216-266**

tulejka przewodowa; tulejka do 2,5 mm<sup>2</sup>/ AWG 14; z kołnierzem z tworzywa; cynow. galwanicznie; miedź elektrolityczna; krępowanie gazoszczelne; zgodnie z DIN 46228, część 4/09.90; niebieski



**Nr kat.: 216-267**

tulejka przewodowa; tulejka do 4 mm<sup>2</sup>/ AWG 12; z kołnierzem z tworzywa; cynow. galwanicznie; miedź elektrolityczna; krępowanie gazoszczelne; zgodnie z DIN 46228, część 4/09.90; szara

### 1.2.8 Zaślepki ostrzegawcze

#### 1.2.8.1 Pokrywa



**Nr kat.: 282-405**

zaślepka ostrzegawcza; do 5 złączy; z czarną błyskawicą; żółty

### Wskazówki dotyczące obsługi

