



Przeznaczenie produktu

Seria produktu

Funkcja

Wielofunkcyjny przekaźnik kontroli poziomu. Jednonapięciowy. Wersja modułowa LVM40 Wielofunkcyjny: opróżnianie z alarmami, napełnianie z alarmami, opróżnianie ze zmianą priorytetu rozruchu, napełnianie ze zmianą priorytetu rozruchu, opróżnianie studni i napełnianie zbiornika oraz al

Zasilanie pomocnicze

Napięcie zasilania Typ Jednonapięciowy

Znamionowe napięcie zasilania pomocniczego U_s
AC

min.	VAC	220
maks.	VAC	240

Zakres napięcia roboczego 0.85...1.1 U_s

Częstotliwość znamionowa Hz 50/60

Maksymalny pobór mocy VA 4.5

Maksymalne rozproszenie mocy W 2.8

Charakterystyka wyjść

Liczba elektrod do podłączenia Nr. 5

Typ elektrody

Elektrody i uchwyty: SN1 / SCM / CGL / PS31 / PS3S lub podobne

Napięcie elektrody 10 Vpp

Czułość kohm 2.5...200 adjustable

Opóźnienie czasowe

Czas zadziałania s 1

Czas kasowania s 1

Opóźnienie zadziałania czujnika 1...10s

Wyjścia przekaźnikowe

Liczba przekaźników Nr. 2

Stan przekaźnika		Normalnie odwzbudzony, wzbudzony po zadziałaniu
Układ zestyków		1 zestyk przełączny + 1 zestyk NO
Znamionowe napięcie robocze AC (IEC)	VAC	250
Maksymalne napięcie przełączane	VAC	400
Prąd roboczy termiczny umowny I _{th} , IEC	A	8
Oznaczenie UL/CSA i PN-EN 60947-5-1		B300
Trwałość elektryczna (z obciążeniem znamionowym)	cycles	10 ⁵
Trwałość mechaniczna	cycles	30x10 ⁶
Wskaźniki		

Wskaźnik		1 green LED indicator for power on 2 red LEDs for relay state 2 red LEDs for probe state
----------	--	---

Funkcje		
		Nie
		Tak
		Nie
		Nie
		Tak
		Tak
		Tak
		Tak
		Tak
		Tak
		Tak
		Tak
		Tak
		Tak
		Tak
		Tak
		Tak
		Tak
		Nie
		Tak
		Nie

Podłączenia			
Moment obrotowy dokręcania zacisków	maks.	Nm	0.8
	maks.	Ibin	7
<hr/>			
Przekrój poprzeczny przewodu			
AWG/Kcmil	min.	AWG	24
	maks.	AWG	12
IEC	min.	mm ²	0.2
	maks.	mm ²	4

Izolacja		
Znamionowe napięcie izolacji U _i	V	415
Znamionowe napięcie udarowe U _{imp}	kV	6
Próba napięciem sieci	kV	4
Podwójna Zasilanie/przekaźnik/elektroda	VAC	≤250

Warunki otoczenia

Temperatura

Temperatura pracy

min.	°C	-20
maks.	°C	+60

Temperatura składowania

min.	°C	-30
maks.	°C	+80

Obudowa

Wykonanie

Modular DIN rail mounting

Liczba modułów

3

Materiał obudowy

Samogasnący poliamid

Montaż

Szyna DIN 35 mm (IEC/EN 60715) lub śrubami przy użyciu klipsów

Stopień ochrony według IEC

Stopień ochrony IP40 z przodu/IP20 na zaciskach

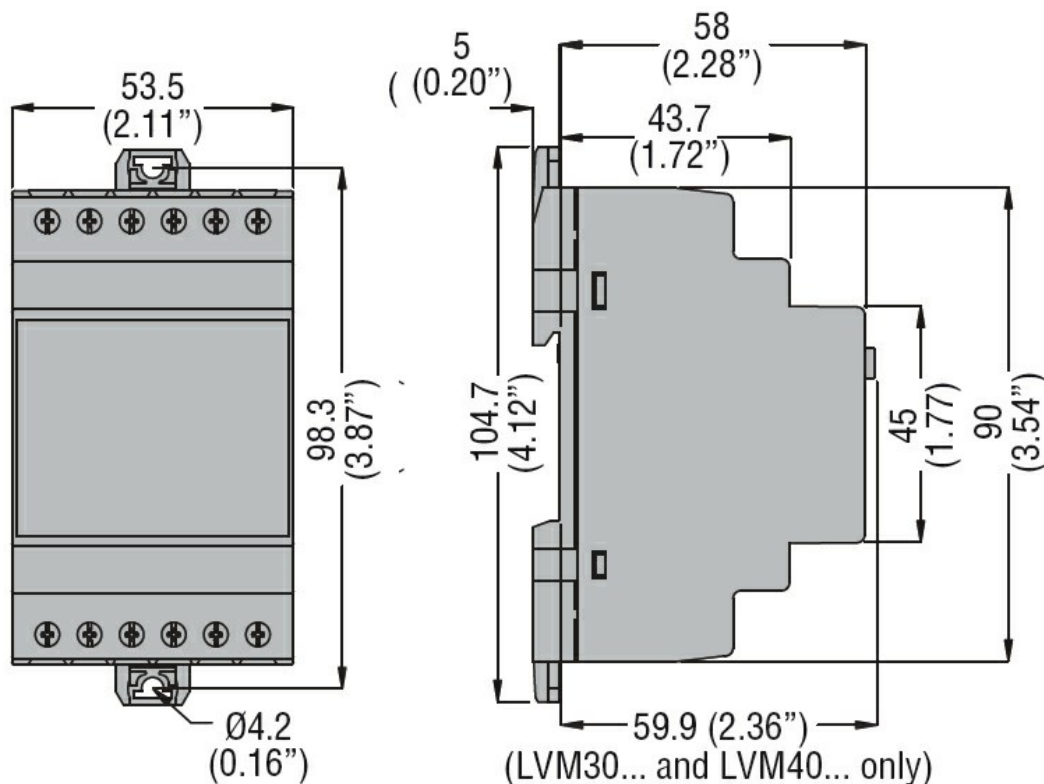
Wymiary (szer. x dł. x gł.)

mm 53.5 x 104.7 x 64.9

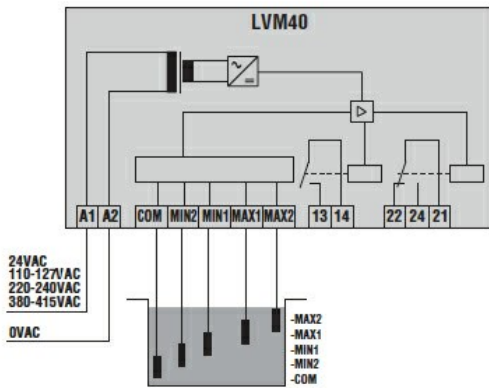
Masa

g 278

Wymiary



Schemat połączeń elektrycznych



Certyfikaty i zgodność

Zgodność

CSA C22.2 n° 14

IEC/EN 60255-5

IEC/EN 61000-6-2

IEC/EN 61000-6-3

UL508

Certyfikaty

cULus

EAC

Klasyfikacja ETIM

ETIM 8,0

EC001447 -
Przełącznik
kontrolny poziomu
(cieczy)