



Przeznaczenie produktu

Seria produktu

Funkcja

Wielofunkcyjny przełącznik kontroli poziomu. Jednonapięciowy. Wersja modułowa LVM40 Wielofunkcyjny: opróżnianie z alarmami, napełnianie z alarmami, opróżnianie ze zmianą priorytetu rozruchu, napełnianie ze zmianą priorytetu rozruchu, opróżnianie studni i napełnianie zbiornika oraz al

Zasilanie pomocnicze

Napięcie zasilania Typ	Jednonapięciowy		
Znamionowe napięcie zasilania pomocniczego Us			
	AC		
		min.	VAC 24
Zakres napięcia roboczego			0.85...1.1 Us
Częstotliwość znamionowa		Hz	50/60
Maksymalny pobór mocy		VA	4.5
Maksymalne rozproszenie mocy		W	2.8

Charakterystyka wyjść

Liczba elektrod do podłączenia	Nr.	5
Typ elektrody		Elektrody i uchwyty: SN1 / SCM / CGL / PS31 / PS3S lub podobne
Napięcie elektrody		10 Vpp
Czułość	kohm	2.5...200 adjustable

Opóźnienie czasowe

Czas zadziałania	s	1
Czas kasowania	s	1
Opóźnienie zadziałania czujnika		1...10s

Wyjścia przełącznikowe

Liczba przełączników	Nr.	2
----------------------	-----	---

Stan przekaźnika	Normalnie odwzbudzony, wzbudzony po zadziałaniu		
Układ zestyków	1 zestyk przełączny + 1 zestyk NO		
Znamionowe napięcie robocze AC (IEC)	VAC	250	
Maksymalne napięcie przełączane	VAC	400	
Prąd roboczy termiczny umowny Ith, IEC	A	8	
Oznaczenie UL/CSA i PN-EN 60947-5-1	B300		
Trwałość elektryczna (z obciążeniem znamionowym)	cycles	10 ⁵	
Trwałość mechaniczna	cycles	30x10 ⁶	

Wskaźniki

Wskaźnik	1 green LED indicator for power on 2 red LEDs for relay state 2 red LEDs for probe state		
----------	--	--	--

Funkcje

	Nie
	Tak
	Nie
	Nie
	Tak
	Tak
	Tak
	Tak
	Tak
	Tak
	Tak
	Tak
	Tak
	Tak
	Tak
	Tak
	Tak
	Tak
	Tak
	Tak
	Tak
	Nie
	Tak
	Nie

Podłączenia

Moment obrotowy dokręcania zacisków	maks.	Nm	0.8
	maks.	Ibin	7
Przekrój poprzeczny przewodu			
AWG/Kcmil	min.	AWG	24
	maks.	AWG	12
IEC	min.	mm ²	0.2
	maks.	mm ²	4

Izolacja

Znamionowe napięcie izolacji Ui	V	415
Znamionowe napięcie udarowe Uimp	kV	6
Próba napięciem sieci	kV	4
Podwójna Zasilanie/przekaźnik/elektroda	VAC	≤250

Warunki otoczenia

Temperatura

Temperatura pracy

min.	°C	-20
maks.	°C	+60

Temperatura składowania

min.	°C	-30
maks.	°C	+80

Obudowa

Wykonanie

Modular DIN rail mounting

Liczba modułów

3

Materiał obudowy

Samogasnący poliamid

Montaż

Szyna DIN 35 mm (IEC/EN 60715) lub śrubami przy użyciu klipsów

Stopień ochrony według IEC

Stopień ochrony IP40 z przodu/IP20 na zaciskach

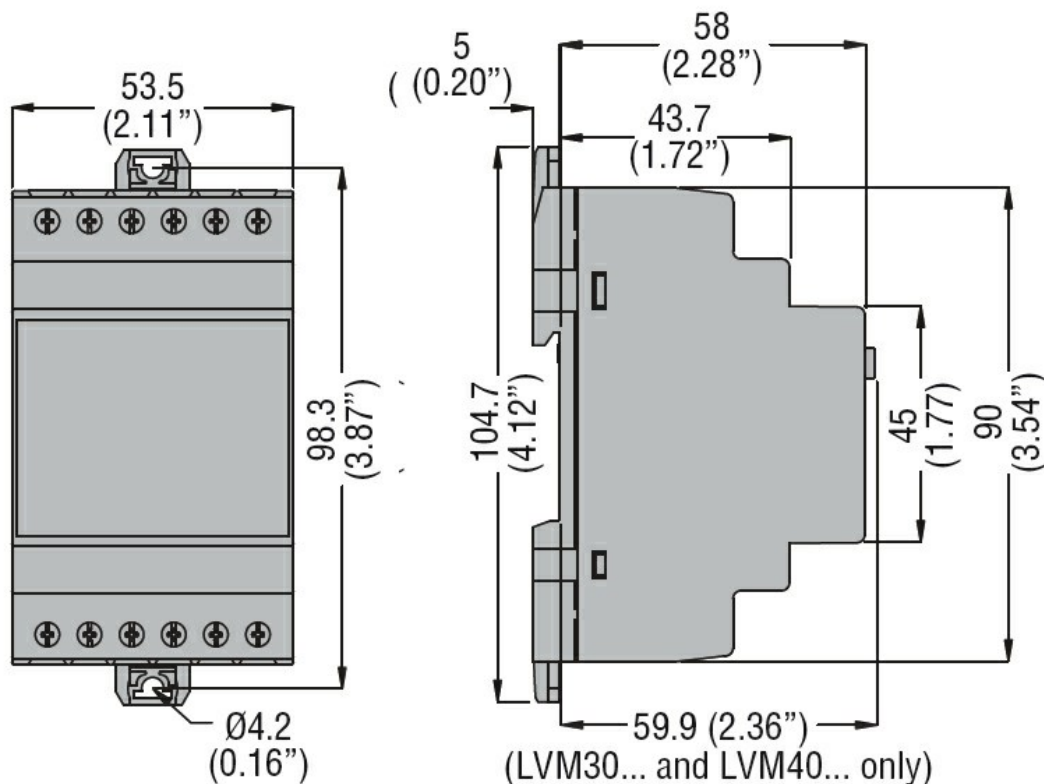
Wymiary (szer. x dł. x gł.)

mm 53.5 x 104.7 x 64.9

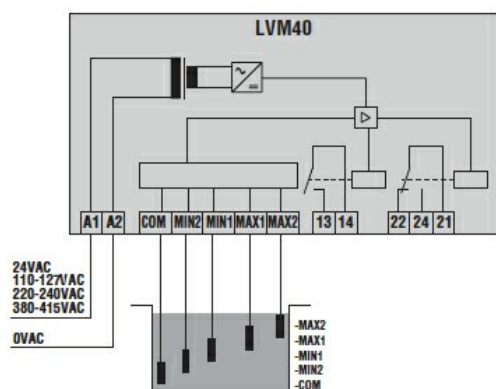
Masa

g 278

Wymiary



Schemat połączeń elektrycznych



Certyfikaty i zgodność

Zgodność

CSA C22.2 n° 14

IEC/EN 60255-5

IEC/EN 61000-6-2

IEC/EN 61000-6-3

UL508

Certyfikaty

cULus

EAC

Klasyfikacja ETIM

ETIM 8,0

EC001447 -
Przełącznik
kontroli poziomu
(cieczy)