



Przełącznik  
kontroli poziomu  
z funkcją  
opróżniania.  
Jednonapięciowy.  
Wersja  
modułowa  
LVM20  
Opróżnianie

Przeznaczenie produktu

Seria produktu

Funkcja

Zasilanie pomocnicze

Napięcie zasilania Typ

Jednonapięciowy

Znamionowe napięcie zasilania pomocniczego  $U_s$

AC

min.	VAC	380
maks.	VAC	415

Zakres napięcia roboczego

0.85...1.1  $U_s$

Częstotliwość znamionowa

Hz 50/60

Maksymalny pobór mocy

VA 3.5

Maksymalne rozproszenie mocy

W 1.8

Charakterystyka wyjść

Liczba elektrod do podłączenia

Nr. 3

Typ elektrody

Elektrody i  
uchwyty: SN1 /  
SCM / CGL /  
PS31 / PS3S lub  
podobne

Napięcie elektrody

7.5 VAC

Czułość

kohm 2.5...50,  
regulowana

Opóźnienie czasowe

Czas zadziałania

s  $\leq 0.6$

Czas kasowania

s  $\leq 0.75$

Wyjścia przekaźnikowe

Liczba przekaźników

Nr. 1

Stan przekaźnika

Normalnie  
odwzbudzony,  
wzbudzony po  
zadziałaniu

Układ zestyków

1 zestyk  
przełączny

Znamionowe napięcie robocze AC (IEC)

VAC 250

Maksymalne napięcie przełączane

VAC 400

Prąd roboczy termiczny umowny  $I_{th}$ , IEC

A 8

Oznaczenie UL/CSA i PN-EN 60947-5-1

B300

Trwałość elektryczna (z obciążeniem znamionowym)

cycles  $10^5$

Trwałość mechaniczna

cycles  $30 \times 10^6$

Wskaźniki

Wskaźnik	1 green LED for power on 1 red LED for relay state
----------	--

Funkcje	
	Tak
	Nie
	Tak
	Nie
	Nie
	Nie
	Nie
	Tak
	Nie
	Nie
	Nie
	Nie
	Nie
	Nie
	Nie
	Nie
	Nie

Podłączenia	
Typ zacisków	Śruba
Moment obrotowy dokręcania zacisków	maks. Nm 0.8 maks. lbin 7
Przekrój poprzeczny przewodu	
AWG/Kcmil	min. AWG 24 maks. AWG 12
IEC	min. mm <sup>2</sup> 0.2 maks. mm <sup>2</sup> 4

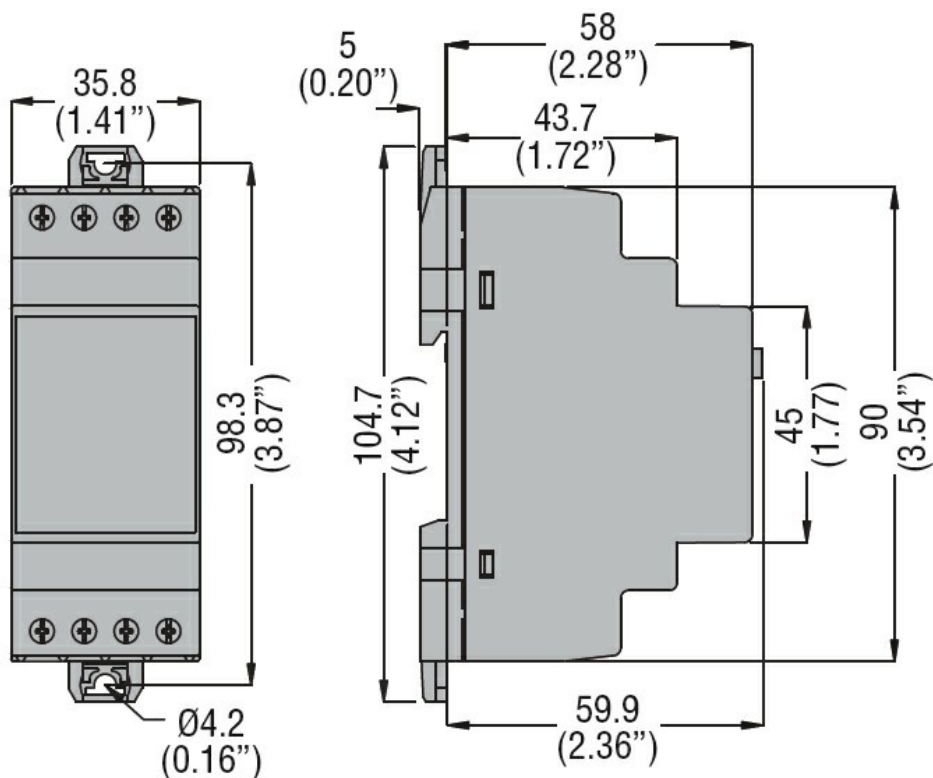
Izolacja	
Znamionowe napięcie izolacji Ui	V 415
Znamionowe napięcie udarowe Uimp	kV 6
Próba napięciem sieci	kV 4
Podwójna Zasilanie/przełącznik/elektroda	VAC ≤250

Warunki otoczenia	
Temperatura	
Temperatura pracy	min. °C -20 maks. °C +60
Temperatura składowania	min. °C -30 maks. °C +80

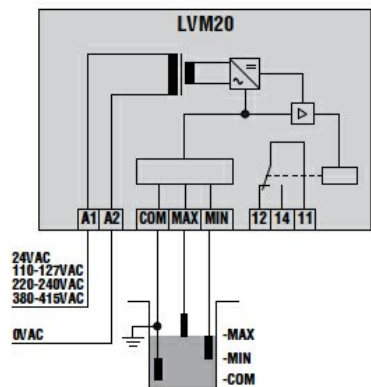
Obudowa	
Wykonanie	Modular DIN rail mounting
Liczba modułów	2
Materiał obudowy	Samogasnący poliamid

Montaż	Szyna DIN 35 mm (IEC/EN 60715) lub śrubami przy użyciu klipsów
Stopień ochrony według IEC	Stopień ochrony IP40 z przodu/IP20 na zaciskach
Wymiary (szer. x dł. x gł.)	mm 35.8 x 104.7 x 64.9
Masa	g 215

**Wymiary**



**Schemat połączeń elektrycznych**



**Certyfikaty i zgodność**

Zgodność

- CSA C22.2 n° 14
- IEC/EN 60255-5
- IEC/EN 61000-6-2
- IEC/EN 61000-6-3

---

UL508

---

Certyfikaty

cULus  
EAC

---

**Klasyfikacja ETIM**

ETIM 8,0

EC001447 -  
Przełącznik  
kontrolny poziomu  
(cieczy)