



Przełącznik
kontroli poziomu
z funkcją
opróżniania.
Jednonapięciowy.
Wersja
modułowa
LVM20
Opróżnianie

Przeznaczenie produktu

Seria produktu

Funkcja

Zasilanie pomocnicze

Napięcie zasilania Typ

Jednonapięciowy

Znamionowe napięcie zasilania pomocniczego U_s
AC

min.	VAC	220
maks.	VAC	240

Zakres napięcia roboczego

0.85...1.1 U_s

Częstotliwość znamionowa

Hz 50/60

Maksymalny pobór mocy

VA 3.5

Maksymalne rozproszenie mocy

W 1.8

Charakterystyka wyjść

Liczba elektrod do podłączenia

Nr. 3

Typ elektrody

Elektrody i
uchwyty: SN1 /
SCM / CGL /
PS31 / PS3S lub
podobne

Napięcie elektrody

7.5 VAC

Czułość

kohm 2.5...50,
regulowana

Opóźnienie czasowe

Czas zadziałania

s ≤0.6

Czas kasowania

s ≤0.75

Wyjścia przekaźnikowe

Liczba przekaźników

Nr. 1

Stan przekaźnika

Normalnie
odwzbudzony,
wzbudzony po
zadziałaniu

Układ zestyków

1 zestyk
przełączny

Znamionowe napięcie robocze AC (IEC)

VAC 250

Maksymalne napięcie przełączane

VAC 400

Prąd roboczy termiczny umowny I_{th} , IEC

A 8

Oznaczenie UL/CSA i PN-EN 60947-5-1

B300

Trwałość elektryczna (z obciążeniem znamionowym)

cycles 10^5

Trwałość mechaniczna

cycles 30×10^6

Wskaźniki

Wskaźnik	1 green LED for power on 1 red LED for relay state
----------	--

Funkcje	
	Tak
	Nie
	Tak
	Nie
	Nie
	Nie
	Nie
	Tak
	Nie
	Nie
	Nie
	Nie
	Nie
	Nie
	Nie
	Nie
	Nie
	Nie

Podłączenia			
Typ zacisków	Śruba		
Moment obrotowy dokręcania zacisków	maks.	Nm	0.8
	maks.	Ibin	7
Przekrój poprzeczny przewodu			
AWG/Kcmil	min.	AWG	24
	maks.	AWG	12
IEC	min.	mm ²	0.2
	maks.	mm ²	4

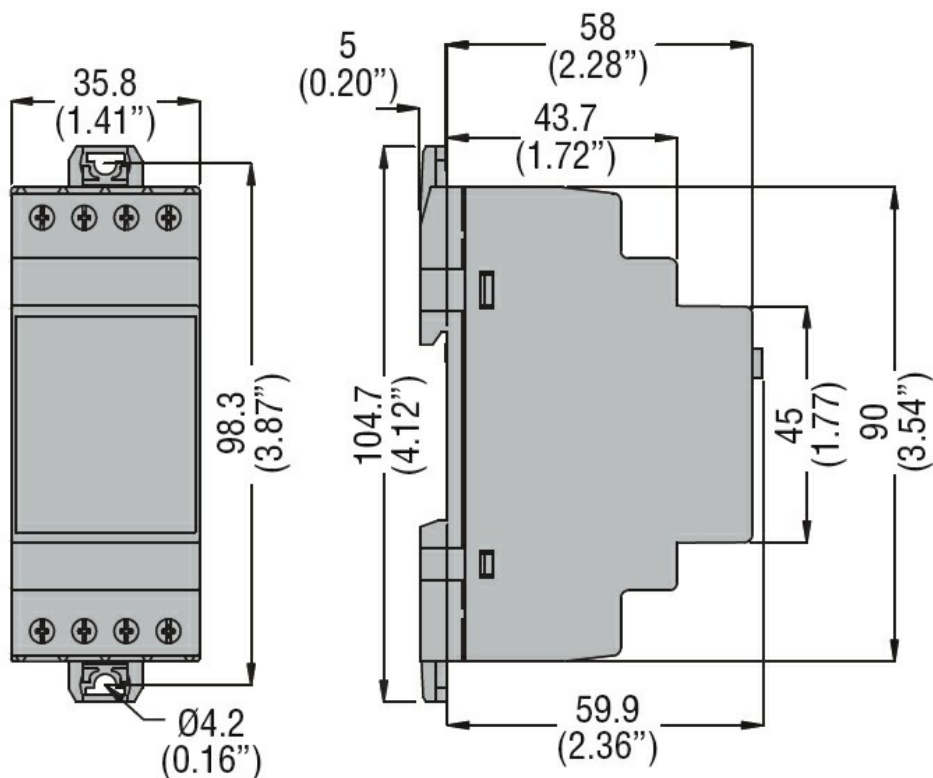
Izolacja		
Znamionowe napięcie izolacji Ui	V	415
Znamionowe napięcie udarowe Uimp	kV	6
Próba napięciem sieci	kV	4
Podwójna Zasilanie/przełącznik/elektroda	VAC	≤250

Warunki otoczenia			
Temperatura			
Temperatura pracy	min.	°C	-20
	maks.	°C	+60
Temperatura składowania	min.	°C	-30
	maks.	°C	+80

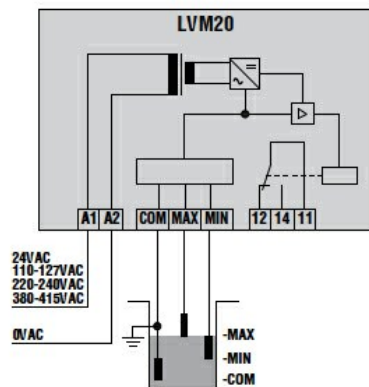
Obudowa	
Wykonanie	Modular DIN rail mounting
Liczba modułów	2
Materiał obudowy	Samogasnący poliamid

Montaż	Szyna DIN 35 mm (IEC/EN 60715) lub śrubami przy użyciu klipsów
Stopień ochrony według IEC	Stopień ochrony IP40 z przodu/IP20 na zaciskach
Wymiary (szer. x dł. x gł.)	mm 35.8 x 104.7 x 64.9
Masa	g 215

Wymiary



Schemat połączeń elektrycznych



Certyfikaty i zgodność

Zgodność

CSA C22.2 n° 14.

IEC/EN 60255-5

IEC/EN 61000-6-2

IEC/EN 61000-6-3

UL508

Certyfikaty

cULus
EAC

Klasyfikacja ETIM

ETIM 8,0

EC001447 -
Przełącznik
kontrolny poziomu
(cieczy)