



Przełącznik
kontroli poziomu
z funkcją
opróżniania.
Jednonapięciowy.
Wersja
modułowa
LVM20
Opróżnianie

Przeznaczenie produktu

Seria produktu

Funkcja

Zasilanie pomocnicze

Napięcie zasilania Typ

Jednonapięciowy

Znamionowe napięcie zasilania pomocniczego U_s

AC

min. VAC 24

Zakres napięcia roboczego

0.85...1.1 U_s

Częstotliwość znamionowa

Hz 50/60

Maksymalny pobór mocy

VA 3.5

Maksymalne rozproszenie mocy

W 1.8

Charakterystyka wyjść

Liczba elektrod do podłączenia

Nr. 3

Typ elektrody

Elektrody i
uchwyty: SN1 /
SCM / CGL /
PS31 / PS3S lub
podobne

Napięcie elektrody

7.5 VAC

Czułość

kohm 2.5...50,
regulowana

Opóźnienie czasowe

Czas zadziałania

s ≤ 0.6

Czas kasowania

s ≤ 0.75

Wyjścia przekaźnikowe

Liczba przekaźników

Nr. 1

Stan przekaźnika

Normalnie
odwzbudzony,
wzbudzony po
zadziałaniu

Układ zestyków

1 zestyk
przełączny

Znamionowe napięcie robocze AC (IEC)

VAC 250

Maksymalne napięcie przełączane

VAC 400

Prąd roboczy termiczny umowny I_{th} , IEC

A 8

Oznaczenie UL/CSA i PN-EN 60947-5-1

B300

Trwałość elektryczna (z obciążeniem znamionowym)

cycles 10^5

Trwałość mechaniczna

cycles 30×10^6

Wskaźniki

Wskaźnik	1 green LED for power on 1 red LED for relay state
----------	--

Funkcje

	Tak
	Nie
	Tak
	Nie
	Nie
	Nie
	Nie
	Tak
	Nie
	Nie
	Nie
	Nie
	Nie
	Nie
	Nie
	Nie
	Nie
	Nie
	Nie
	Nie
	Nie

Podłączenia

Typ zacisków	Śruba
--------------	-------

Moment obrotowy dokręcania zacisków	maks. Nm	0.8
	maks. Ibin	7

Przekrój poprzeczny przewodu AWG/Kcmil	min.	AWG	24
	maks.	AWG	12
	IEC		
	min.	mm ²	0.2
	maks.	mm ²	4

Izolacja

Znamionowe napięcie izolacji Ui	V	415
Znamionowe napięcie udarowe Uimp	kV	6
Próba napięciem sieci	kV	4
Podwójna Zasilanie/przełącznik/elektroda	VAC	≤250

Warunki otoczenia

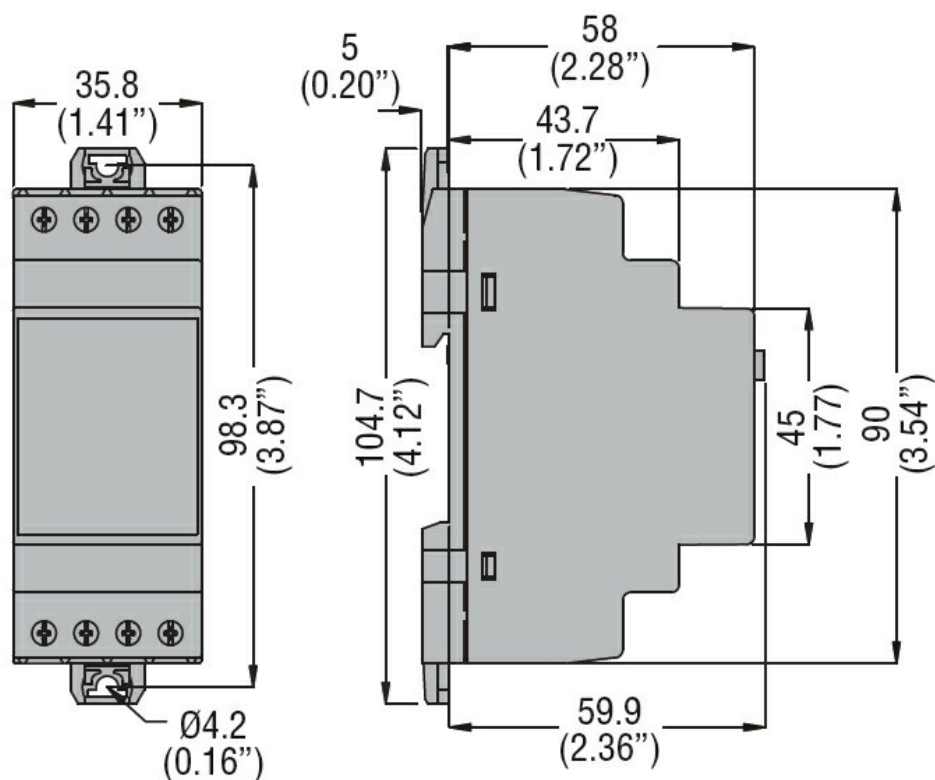
Temperatura			
Temperatura pracy			
	min.	°C	-20
	maks.	°C	+60
Temperatura składowania			
	min.	°C	-30
	maks.	°C	+80

Obudowa

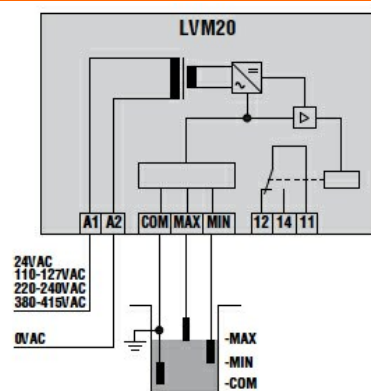
Wykonanie	Modular DIN rail mounting
Liczba modułów	2
Materiał obudowy	Samogasnący poliamid

Montaż	Szyna DIN 35 mm (IEC/EN 60715) lub śrubami przy użyciu klipsów
Stopień ochrony według IEC	Stopień ochrony IP40 z przodu/IP20 na zaciskach
Wymiary (szer. x dł. x gł.)	mm 35.8 x 104.7 x 64.9
Masa	g 215

Wymiary



Schemat połączeń elektrycznych



Certyfikaty i zgodność

Zgodność

CSA C22.2 n° 14.

IEC/EN 60255-5

IEC/EN 61000-6-2

IEC/EN 61000-6-3

UL508

Certyfikaty

cULus
EAC

Klasyfikacja ETIM

ETIM 8,0

EC001447 -
Przełącznik
kontrolny poziomu
(cieczy)