

Uchwyty rurowe odgięte

Technopolimer i aluminium

WSPORNIKI

Wzmocniony włóknami szklanymi technopolimer na bazie poliamidu (PA), wykończony na mat.

Aby zapobiec obrotowi profilu rurowego, należy dokręcić wkręt samogwintujący $\varnothing 3,9 \times 6,5$ umieszczony wewnątrz wspornika.

ZASŁEPKI

- ECS.T: Technopolimer na bazie polipropylenu (PP), według wyspecyfikowanych kolorów, wykończone na mat, montaż na wcisk (rys. 1). Dostarczana z produktem, zdejmowana za pomocą wkrętaka płaskiego.

Dostępne także jako akcesoria sprzedawane oddzielnie (patrz tabela).

MONTAŻ

Otwór przelotowy do montażu od przodu lub tyłu za pomocą śrub z łbem cylindrycznym z gniazdem sześciokątnym, śrub z łbem sześciokątnym lub zwykłych nakrętek.

WYKONANIA STANDARDOWE

- **M.1053-EP**: profil rurowy z aluminium, pokryty żywicą epoksydową, kolor grafitowy, wykończony na mat. Odporny na zarysowania, ścieranie oraz związki chemiczne. Unikać stałego kontaktu z gotującą wodą lub parą. Wsporniki z zaślepkami w kolorze czarnym RAL 9005 (C9).
- **M.1053-AN-BK**: profil rurowy z aluminium, anodowany. Wsporniki z zaślepkami w kolorze czarnym RAL 9005 (C9).
- **M.1053-AN-GR**: profil rurowy z aluminium, anodowany. Wsporniki z zaślepkami w kolorze szarym RAL 7031 (C31).

DANE TECHNICZNE

Wytrzymałość na rozciąganie: wartość F wyszczególniona w tabeli, pochodzi z testów odpornościowych przeprowadzonych przy użyciu specjalistycznego urządzenia dynamometrycznego w określonych warunkach.

WYKONANIA SPECJALNE NA ŻYCZENIE

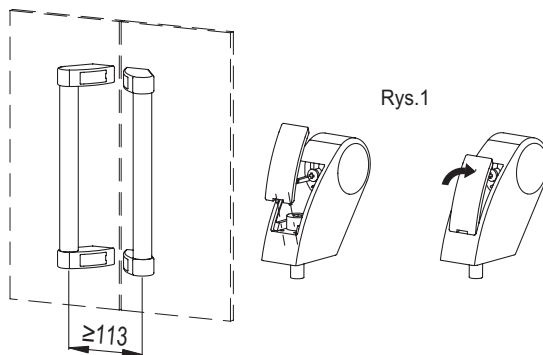
- Inne niestandardowe długości.

AKCESORIA

- ECS.T: zaślepki z technopolimeru na bazie poliamidu (PA), kolor: RAL 9005 czarny (C9), RAL 7031 szary (C31), wykończenie na mat, montaż na wcisk. Na życzenie i dla odpowiednich ilości, może być dostarczona w innych kolorach.



ELESA Original design

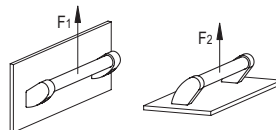


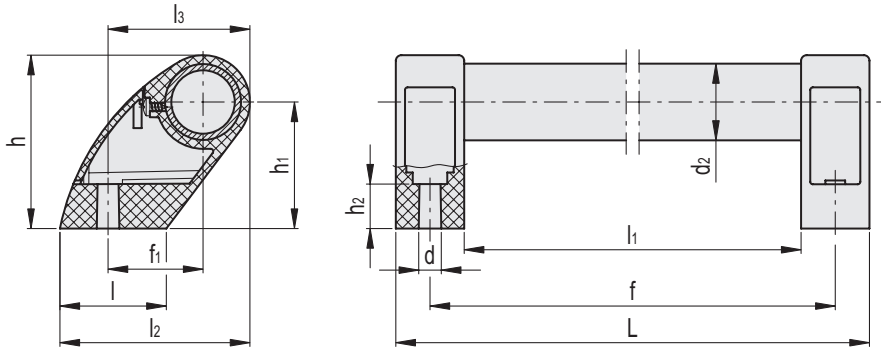
Rys.1



ECS.T

Kod	Oznaczenie
29882-C9	ECS.T2-C9
29882-C31	ECS.T2-C31





M.1053-EP

Kod	Oznaczenie	d2	f±1	f1	L	d	h	h1	h2	l	l1	l2	l3	F1 [N]*	F1 [N]#	F2 [N]*	F2 [N]#	⚖️
36801	M.1053/30-300-EP	30	300	37.5	327	8.5	68.5	50	17.5	42	273	75	56	1850	3400	2500	4000	231
36811	M.1053/30-350-EP	30	350	37.5	377	8.5	68.5	50	17.5	42	323	75	56	1650	3150	2000	3300	249
36821	M.1053/30-400-EP	30	400	37.5	427	8.5	68.5	50	17.5	42	373	75	56	1450	2600	1900	3000	266
36831	M.1053/30-500-EP	30	500	37.5	527	8.5	68.5	50	17.5	42	473	75	56	1300	2000	1500	1900	301
36841	M.1053/30-600-EP	30	600	37.5	627	8.5	68.5	50	17.5	42	573	75	56	1100	1900	1200	1800	336
36851	M.1053/30-700-EP	30	700	37.5	727	8.5	68.5	50	17.5	42	673	75	56	1000	1600	1100	1500	371

M.1053-AN-BK

Kod	Oznaczenie	d2	f±1	f1	L	d	h	h1	h2	l	l1	l2	l3	F1 [N]*	F1 [N]#	F2 [N]*	F2 [N]#	⚖️
36803	M.1053/30-300-AN-BK	30	300	37.5	327	8.5	68.5	50	17.5	42	273	75	56	1850	3400	2500	4000	231
36813	M.1053/30-350-AN-BK	30	350	37.5	377	8.5	68.5	50	17.5	42	323	75	56	1650	3150	2000	3300	249
36823	M.1053/30-400-AN-BK	30	400	37.5	427	8.5	68.5	50	17.5	42	373	75	56	1450	2600	1900	3000	266
36833	M.1053/30-500-AN-BK	30	500	37.5	527	8.5	68.5	50	17.5	42	473	75	56	1300	2000	1500	1900	301
36843	M.1053/30-600-AN-BK	30	600	37.5	627	8.5	68.5	50	17.5	42	573	75	56	1100	1900	1200	1800	336
36853	M.1053/30-700-AN-BK	30	700	37.5	727	8.5	68.5	50	17.5	42	673	75	56	1000	1600	1100	1500	371

M.1053-AN-GR

Kod	Oznaczenie	d2	f±1	f1	L	d	h	h1	h2	l	l1	l2	l3	F1 [N]*	F1 [N]#	F2 [N]*	F2 [N]#	⚖️
36805	M.1053/30-300-AN-GR	30	300	37.5	327	8.5	68.5	50	17.5	42	273	75	56	1850	3400	2500	4000	231
36815	M.1053/30-350-AN-GR	30	350	37.5	377	8.5	68.5	50	17.5	42	323	75	56	1650	3150	2000	3300	249
36825	M.1053/30-400-AN-GR	30	400	37.5	427	8.5	68.5	50	17.5	42	373	75	56	1450	2600	1900	3000	266
36835	M.1053/30-500-AN-GR	30	500	37.5	527	8.5	68.5	50	17.5	42	473	75	56	1300	2000	1500	1900	301
36845	M.1053/30-600-AN-GR	30	600	37.5	627	8.5	68.5	50	17.5	42	573	75	56	1100	1900	1200	1800	336
36855	M.1053/30-700-AN-GR	30	700	37.5	727	8.5	68.5	50	17.5	42	673	75	56	1000	1600	1100	1500	371

* Obciążenie robocze # Obciążenie niszczące..

