

## Uchwyty

### Technopolimer

#### WYKONANIA STANDARDOWE

- **M.443-CH:** wzmocniony włóknami szklanymi technopolimer na bazie poliamidu (PA), kolor czarny, pomarańczowy, szary, czerwony oraz zielony, wykończony na mat.

Otworki przelotowe pod śruby z łbem cylindrycznym z gniazdem sześciokątnym.

- **M.443-N-CH:** wzmocniony włóknami szklanymi technopolimer na bazie polipropylenu (PP), kolor czarny.

Otworki przelotowe pod śruby z łbem cylindrycznym z gniazdem sześciokątnym.

- **M.443-SH:** wzmocniony włóknami szklanymi technopolimer na bazie poliamidu (PA), kolor czarny.

Otworki przelotowe pod śruby z łbem stożkowym.

- **M.443-EH:** wzmocniony włóknami szklanymi technopolimer na bazie poliamidu (PA), kolor czarny.

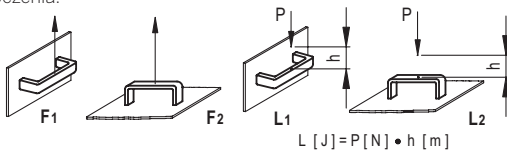
Otworki przelotowe pod śruby z łbem cylindrycznym z gniazdem sześciokątnym, śruby z łbem sześciokątnym lub standardowe nakrętki.



ELESA Original design

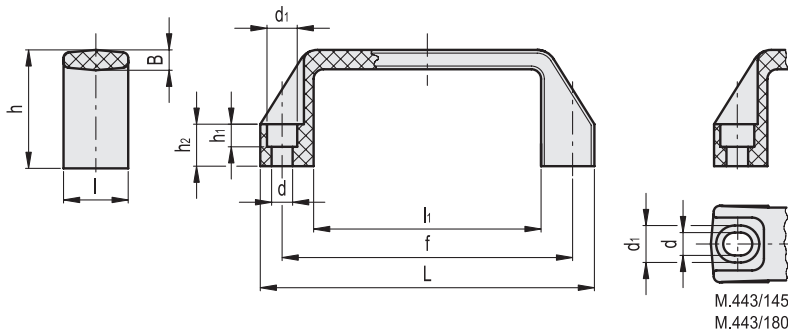
#### DANE TECHNICZNE

Wytrzymałość na rozciąganie i uderzenia: wartości F1, F2 oraz L1 i L2 wyszczególnione w tabeli, pochodzą z testów wytrzymałościowych przeprowadzonych przy użyciu specjalistycznego urządzenia dynamometrycznego w określonych warunkach i temperaturze otoczenia.



$$L [J] = P[N] \cdot h [m]$$

M.443-CH



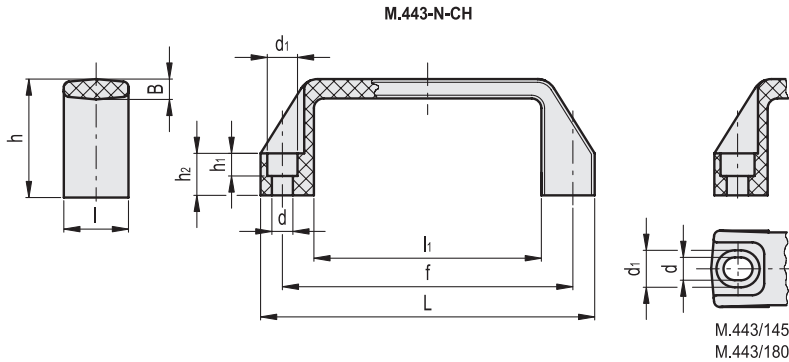
M.443/145  
M.443/180

\* Uzupełnij podając indeks koloru, np: 37002 M.443/110-CH-C2

C9
C2
C31
C6
C17  
 RAL9005    RAL2004    RAL7031    RAL3000    RAL6017

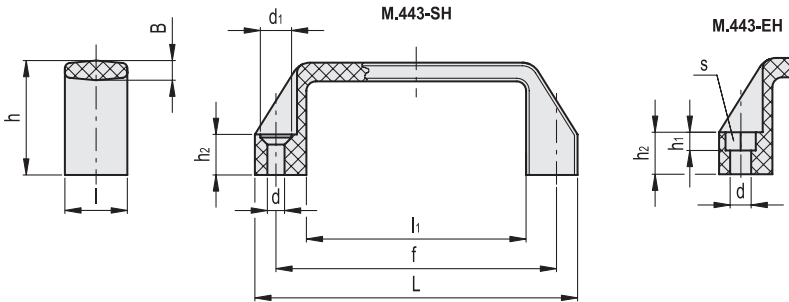
#### M.443-CH

Kod C9	Kod C2	Kod C31	Kod C6	Kod C17	Oznaczenie	L	f	d	d1	h	h1	h2	B	l	li	F1 [N]	F2 [N]	L1 [J]	L2 [J]	
37001	37002	37004	37005	37006	M.443/110-CH-*	109	93,5±0,5	6,5	10,5	38	7	13	6	21	74	3500	2500	15	8	26
37111	37112	37114	37115	37116	M.443/140-6-CH-*	137	117±1	6,5	10,5	41	7	15	7	26	93	4500	2500	20	13	44
37101	37102	37104	37105	37106	M.443/140-8-CH-*	137	117±1	8,5	13,5	41	8,5	15	7	26	93	4500	2500	20	13	42
37145	37142	37148	37149	37147	M.443/145-CH-*	142	120±122±1	8,5	13,5	41	8,5	15	7	26	100	3700	2500	25	14	44
37151	37152	37154	37155	37156	M.443/150-CH-*	150	132±1	8,5	13,5	45	8,5	16	7	27	108	3500	2500	27	14	47
37183	37184	37185	37188	37182	M.443/170-CH-*	160	140±1	8,5	13,5	46	8,5	16	7	27	113	3400	2600	27	20	50
37191	37192	37193	37190	37194	M.443/180-CH-*	172	149±152±1	8,5	13,5	47	8,5	17	7	27	125	3000	2700	27	20	53
37241	37242	37244	37248	37245	M.443/190-CH-*	179	160±1	8,5	13,5	50	8,5	17	7,5	28	132	3300	2700	29	20	60
37201	37202	37204	37205	37206	M.443/200-CH-*	196	179±1	8,5	13,5	50	8,5	17	7,5	28	151	2800	2700	33	20	70
37251	37252	37254	37256	37255	M.443/260-CH-*	260	235±1	10,5	16,5	54	10,5	20	8,5	30	201	3200	3500	40	34	118



M.443-N-CH

Kod	Oznaczenie	L	f	d	d1	h	h1	h2	B	l	l1	F1 [N]	F2 [N]	L1 [J]	L2 [J]	⚖️
37031	M.443/110 N-CH	109	93.5±0.5	6.5	10.5	38	7	13	6	21	74	1700	1300	8	3	21
37132	M.443/140 6-N-CH	137	117±1	6.5	10.5	41	7	15	7	26	93	2000	1500	10	4	36
37131	M.443/140 8-N-CH	137	117±1	8.5	13.5	41	8.5	15	7	26	93	2000	1500	10	4	34
37143	M.443/145 6-N-CH	142	120±122±1	6.5	13.5	41	8.5	15	7	26	100	1600	1500	12	5	37
37144	M.443/145 N-CH	142	120±122±1	8.5	13.5	41	8.5	15	7	26	100	1600	1500	12	5	36
37181	M.443/150 N-CH	150	132±1	8.5	13.5	45	8.5	16	7	27	108	2000	1300	12	5	40
37186	M.443/170 N-CH	160	140±1	8.5	13.5	46	8.5	16	7	27	113	1800	1300	13	6	44
37196	M.443/180 N-CH	172	149±152±1	8.5	13.5	47	8.5	17	7	27	125	1800	1300	14	7	46
37246	M.443/190 N-CH	179	160±1	8.5	13.5	50	8.5	17	7.5	28	132	1800	1300	15	7	54
37231	M.443/200 N-CH	196	179±1	8.5	13.5	50	8.5	17	7.5	28	151	1800	1300	16	8	62
37281	M.443/260 N-CH	260	235±1	10.5	16.5	54	10.5	20	8.5	30	201	1700	1700	17	11	92



M.443-SH

Kod	Oznaczenie	L	f	d	d1	h	h2	B	l	l1	F1 [N]	F2 [N]	L1 [J]	L2 [J]	⚖️
37036	M.443/110-SH	109	93.5±0.5	5.5	10	38	13	6	21	74	3500	2500	16	6	24
37136	M.443/140-SH	137	117±1	6.5	12	41	15	7	26	93	4500	2500	17	7	44
37146	M.443/145-SH	142	122±1	6.5	12	41	15	7	26	100	3700	2500	25	14	45
37187	M.443/170-SH	160	140±1	6.5	12	46	16	7	27	113	3400	2600	27	20	64
37199	M.443/180-SH	172	150±1	6.5	12	47	17	7	27	125	3000	2600	27	15	54
37247	M.443/190-SH	179	160±1	6.5	12	50	17	7	28	132	3300	2700	29	20	70
37236	M.443/200-SH	196	179±1	6.5	12	50	17	7.5	28	151	3500	2700	22	15	72

M.443-EH

Kod	Oznaczenie	L	f	d	s	h	h1	h2	B	l	l1	F1 [N]	F2 [N]	L1 [J]	L2 [J]	⚖️
37037	M.443/110-EH-5	109	93.5±0.5	5.5	8	38	6	13	6	21	74	3500	2500	15	8	27
37137	M.443/140-EH-6	137	117±1	6.5	10	41	6	15	7	26	93	4500	2500	20	13	44
37138	M.443/140-EH-8	137	117±1	8.5	13	41	8.5	15	7	26	93	4500	2500	20	13	42
37141	M.443/145-EH-6	142	122±1	6.5	10	41	6.5	15	7	26	100	3700	2500	25	14	45
37189	M.443/170-EH-6	160	140±1	6.5	10	46	6.5	16	7	27	113	3400	2600	27	20	51
37198	M.443/180-EH-6	172	150±1	6.5	10	47	6.5	17	7	27	125	3000	2600	27	15	54
37249	M.443/190-EH-6	179	160±1	6.5	10	50	6.5	17	7	28	132	3300	2700	29	20	57

