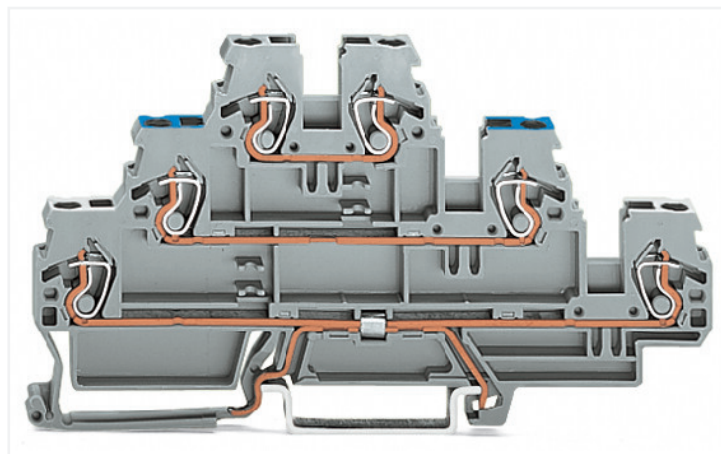
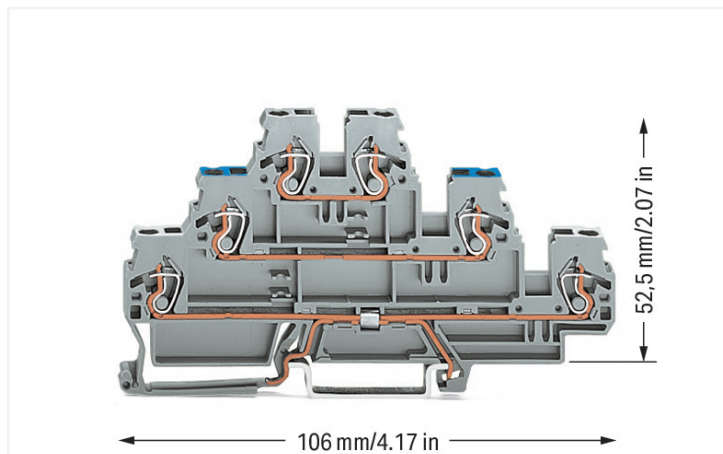


Karta katalogowa | Nr katalogowy: 870-558

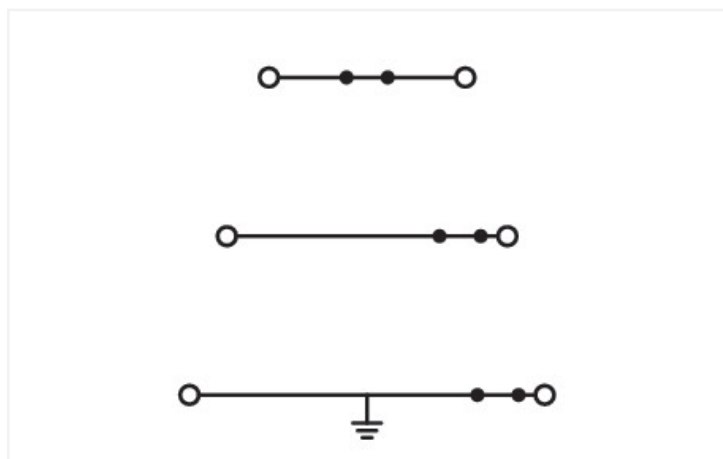
złączka 3-piętrowa; złączka do ekranu/przelotowa/przelotowa; 2,5 mm²; ekranowa-
nie/N/L; na szynę TS 35 x 15 i 35 x 7,5; CAGE CLAMP®; 2,50 mm²; szara



<https://www.wago.com/870-558>



Kolor: ■ szary



Ilustracja podobnego produktu

Wskazówki

wskazówka dot. bezpieczeństwa

Maks. średnica izolacji: 4,4 mm

Parametry elektryczne

parametry znamionowe wg	IEC/EN 60947-7-1		
kategoria przepięć	III	III	II
stopień zanieczyszczenia	3	2	2
napięcie znamionowe	500 V	-	-
znamionowe napięcie udarowe	6 kV	-	-
prąd znamionowy	24 A	-	-

moc strat

moc strat, na biegun (potencjał)	0.7661 W
prąd znamionowy I_N dla wskaźnika mocy strat	24 A
wartość rezystancji dla współczynnika strat mocy zależnych od prądu	0.00133 Ω

Parametry zacisków

łączna liczba zacisków	6
łączna liczba potencjałów	3
liczba poziomów	3

Typ połączenia 1	
technika podłączania przewodu	CAGE CLAMP®
sposób otwierania zacisku	Przyrząd montażowy
materiał podłączanego przewodu	Miedź
przewód jednodrutowy	0,08 ... 2,5 mm ² / 28 ... 12 AWG
przewód linkowy	0,08 ... 4 mm ² / 28 ... 12 AWG
przewód linkowy; z tulejką; z kołnierzem z tworzywa	0,08 ... 1,5 mm ² / 28 ... 14 AWG
długość odizolowania przewodu	6 ... 7 mm / 0.24 ... 0.28 in
kierunek oprzewodowania	Oprzewodowanie od czoła

Wymiary

szerokość	5 mm / 0.197 in
wysokość	106 mm / 4.173 in
głębokość od górnej krawędzi szyny	52,5 mm / 2.067 in

Dane mechaniczne

oznaczenie potencjałów	Shield/N/L
konstrukcja	Konstrukcja pozioma
sposób montażu	Szyna montażowa TS 35
plaszczyna opisu	Opis z boku

Dane materiałowe

Uwaga dane materiałowe	Parametry stosowanych materiałów
kolor	szary
grupa materiału izolacyjnego	I
materiał izolacyjny	poliamid (PA66)
klasa palności wg UL 94	V0
obciążenie ogniowe	0,275 MJ
masa	19 g

Warunki środowiskowe

temperatura montażu	-35 ... +85 °C
długotrwała temperatura pracy maks.	-60 ... +105 °C

Dane handlowe

eCl@ss 10.0	27-14-11-41
eCl@ss 9.0	27-14-11-41
ETIM 8.0	EC000901
ETIM 7.0	EC000901
szt./opak.	50 szt.
rodzaj opakowania	karton
kraj pochodzenia	DE
GTIN	4045454129071
numer taryfy celnej	85369010000

Zgodność z wymaganiami ochrony środowiska

Status zgodności z dyrektywą RoHS

Compliant, No Exemption

Aprobaty / certyfikaty

General approvals



Aprobata	Norma	Oznaczenie certyfikatu
CCA DEKRA Certification B.V.	EN 60947	NTR NL 7468
CCA DEKRA Certification B.V.	EN 60947	2189801.01
cURus UL International Germany GmbH	UL 1059	E45172

Declarations of conformity and manufacturer's declarations

Aprobata	Norma	Oznaczenie certyfikatu
EU-Declaration of Conformity WAGO GmbH & Co. KG	-	-
UK-Declaration of Conformity WAGO GmbH & Co. KG	-	-

Approvals for marine applications



Aprobata	Norma	Oznaczenie certyfikatu
ABS American Bureau of Shipping	-	20-HG1941090-PDA
BV Bureau Veritas S.A.	EN 60947	07436/F0 BV
DNV GL Det Norske Veritas, Germanischer Lloyd	-	TAE00001V2
LR Lloyds Register	EN 60947	91/20112 (E9)

Do pobrania

Environmental Product Compliance

Compliance Search

Environmental Product Compliance 870-558



Dokumentacja

Dodatkowe informacje

Technical Section	pdf 2142.18 KB	↓
-------------------	-------------------	-------------------

Bid Text

870-558	19.02.2019	xml 3.27 KB	↓
870-558	31.05.2017	doc 25.00 KB	↓

Dane CAD/CAE

Dane CAD

2D/3D Models 870-558	↓
----------------------	-------------------

CAE data

EPLAN Data Portal 870-558	↓
WSCAD Universe 870-558	↓
ZUKEN Portal 870-558	↓

1 Powiązane produkty

1.1 Niezbędne akcesoria

1.1.1 Ścianki końcowe

1.1.1.1 Ścianka końcowa

**Nr kat.: 870-569**

ścianka końcowa/wewnętrzna; grubość
2 mm; pomarańczowa

**Nr kat.: 870-568**

ścianka końcowa/wewnętrzna; grubość
2 mm; szara

1.2 Opcjonalne akcesoria

1.2.1 Blokada izolacji

1.2.1.1 Blokada izolacji

**Nr kat.: 280-470**

blokada izolacji; 0,08 ... 0,2 mm² „j
" (0,14 mm² „l"); 5 szt./pasek; biały

**Nr kat.: 280-471**

blokada izolacji; 0,25 ... 0,5 mm²; 5 szt./
pasek; jasnoszary

**Nr kat.: 280-472**

blokada izolacji; 0,75 ... 1 mm²; 5 szt./pa-
sek; czarny

1.2.2 Montaż

1.2.2.1 Akcesoria montażowe



Nr kat.: 249-117

blokada końcowa bezśrubowa; szerokość 10 mm; na szynę TS 35 x 15 i 35 x 7,5; szara



Nr kat.: 249-116

blokada końcowa bezśrubowa; szerokość 6 mm; na szynę TS 35 x 15 i 35 x 7,5; szara



Nr kat.: 209-106

podstawka dystansowa; do izolowanego montażu szyn TS 35; szara

1.2.3 Mostki

1.2.3.1 Mostek



Nr kat.: 870-404



Nr kat.: 870-405/011-000



Nr kat.: 870-407/011-000



Nr kat.: 870-409/011-000



Nr kat.: 870-406/020-000

mostek do połączeń typu trójkąt; z izolacją; jasnoszary



Nr kat.: 870-410

mostek; 10-torowy; z izolacją; jasnoszary



Nr kat.: 870-402

mostek; 2-torowy; z izolacją; jasnoszary



Nr kat.: 870-403

mostek; 3-torowy; z izolacją; jasnoszary



Nr kat.: 870-405

mostek; 5-tor; z izolacją; jasnoszary



Nr kat.: 870-406

mostek; 6-torowy; z izolacją; jasnoszary



Nr kat.: 870-407

mostek; 7-torowy; z izolacją; jasnoszary



Nr kat.: 870-408

mostek; 8-torowy; z izolacją; jasnoszary



Nr kat.: 870-409

mostek; 9-torowy; z izolacją; jasnoszary



Nr kat.: 870-440

mostek; z 1 na 10; z izolacją; jasnoszary



Nr kat.: 870-436

mostek; z 1 na 6; z izolacją; jasnoszary



Nr kat.: 870-433

mostek; z 1 na 3; z izolacją; jasnoszary



Nr kat.: 870-434

mostek; z 1 na 4; z izolacją; jasnoszary



Nr kat.: 870-435

mostek; z 1 na 5; z izolacją; jasnoszary



Nr kat.: 870-437

mostek; z 1 na 7; z izolacją; jasnoszary



Nr kat.: 870-438

mostek; z 1 na 8; z izolacją; jasnoszary



Nr kat.: 870-439

mostek; z 1 na 9; z izolacją; jasnoszary

1.2.4 Narzędzia

1.2.4.1 Przyrząd montażowy



Nr kat.: 210-658

przyrząd montażowy; klinga 3,5 x 0,5 mm; z izolowanym trzpieniem; konstrukcja kątowna; krótki; wielokolorowy



Nr kat.: 210-657

przyrząd montażowy; klinga 3,5 x 0,5 mm; z izolowanym trzpieniem; krótki; wielokolorowy



Nr kat.: 210-720

przyrząd montażowy; klinga 3,5 x 0,5 mm; z izolowanym trzpieniem; wielokolorowy

1.2.5 Oznaczniki

1.2.5.1 Pasek oznacznikowy

Nr kat.: 709-196

pasek oznacznikowy; do drukarki laserowej; przezroczysty

Nr kat.: 709-178

pasek oznacznikowy; w rolce; szerokość 7,5 mm; nierozciągalne; bez nadruku; do montażu zatrzaskowego; biały

Nr kat.: 709-177

pasek oznacznikowy; w rolce; szerokość 7,5 mm; nierozciągalne; bez nadruku; do montażu zatrzaskowego; przezroczysty

1.2.5.2 Podstawka oznacznika grupowego

Nr kat.: 870-182

adapter; szara

Nr kat.: 870-183

adapter; szara

Nr kat.: 870-184

adapter; szara

1.2.5.3 Tabliczka oznacznikowa

Nr kat.: 793-5501

mata oznacznikowa WMB; jako karta; do złączek o szerokości 5 ... 17,5 mm; z możliwością rozciągnięcia z 5 mm do 5,2 mm; bez nadruku; do montażu zatrzaskowego; biały

Nr kat.: 793-5501/000-005

mata oznacznikowa WMB; jako karta; do złączek o szerokości 5 ... 17,5 mm; z możliwością rozciągnięcia z 5 mm do 5,2 mm; bez nadruku; do montażu zatrzaskowego; czerwona

Nr kat.: 793-5501/000-024

mata oznacznikowa WMB; jako karta; do złączek o szerokości 5 ... 17,5 mm; z możliwością rozciągnięcia z 5 mm do 5,2 mm; bez nadruku; do montażu zatrzaskowego; fioletowy

Nr kat.: 793-5501/000-017

mata oznacznikowa WMB; jako karta; do złączek o szerokości 5 ... 17,5 mm; z możliwością rozciągnięcia z 5 mm do 5,2 mm; bez nadruku; do montażu zatrzaskowego; jasnozielony

Nr kat.: 793-5501/000-006

mata oznacznikowa WMB; jako karta; do złączek o szerokości 5 ... 17,5 mm; z możliwością rozciągnięcia z 5 mm do 5,2 mm; bez nadruku; do montażu zatrzaskowego; niebieski

Nr kat.: 793-5501/000-012

mata oznacznikowa WMB; jako karta; do złączek o szerokości 5 ... 17,5 mm; z możliwością rozciągnięcia z 5 mm do 5,2 mm; bez nadruku; do montażu zatrzaskowego; pomarańczowa

Nr kat.: 793-5501/000-007

mata oznacznikowa WMB; jako karta; do złączek o szerokości 5 ... 17,5 mm; z możliwością rozciągnięcia z 5 mm do 5,2 mm; bez nadruku; do montażu zatrzaskowego; szara

Nr kat.: 793-5501/000-023

mata oznacznikowa WMB; jako karta; do złączek o szerokości 5 ... 17,5 mm; z możliwością rozciągnięcia z 5 mm do 5,2 mm; bez nadruku; do montażu zatrzaskowego; zielony

Nr kat.: 793-5501/000-002

mata oznacznikowa WMB; jako karta; do złączek o szerokości 5 ... 17,5 mm; z możliwością rozciągnięcia z 5 mm do 5,2 mm; bez nadruku; do montażu zatrzaskowego; żółty

Nr kat.: 793-501

mata oznacznikowa WMB; jako karta; nierozciągalne; bez nadruku; do montażu zatrzaskowego; biały

Nr kat.: 793-501/000-005

mata oznacznikowa WMB; jako karta; nierozciągalne; bez nadruku; do montażu zatrzaskowego; czerwona

Nr kat.: 793-501/000-024

mata oznacznikowa WMB; jako karta; nierozciągalne; bez nadruku; do montażu zatrzaskowego; fioletowy

Nr kat.: 793-501/000-017

mata oznacznikowa WMB; jako karta; nierozciągalne; bez nadruku; do montażu zatrzaskowego; jasnozielony

Nr kat.: 793-501/000-006

mata oznacznikowa WMB; jako karta; nierozciągalne; bez nadruku; do montażu zatrzaskowego; niebieski

Nr kat.: 793-501/000-012

mata oznacznikowa WMB; jako karta; nierozciągalne; bez nadruku; do montażu zatrzaskowego; pomarańczowa

Nr kat.: 793-501/000-007

mata oznacznikowa WMB; jako karta; nierozciągalne; bez nadruku; do montażu zatrzaskowego; szara

Nr kat.: 793-501/000-023

mata oznacznikowa WMB; jako karta; nierozciągalne; bez nadruku; do montażu zatrzaskowego; zielony

Nr kat.: 793-501/000-002

mata oznacznikowa WMB; jako karta; nierozciągalne; bez nadruku; do montażu zatrzaskowego; żółty

Nr kat.: 2009-145

Mini-WSB Inline; do drukarki Smart Printer; 1700 sztuk w rolce; z możliwością rozciągnięcia z 5 mm do 5,2 mm; bez nadruku; do montażu zatrzaskowego; biały

Nr kat.: 2009-145/000-005

Mini-WSB Inline; do drukarki Smart Printer; 1700 sztuk w rolce; z możliwością rozciągnięcia z 5 mm do 5,2 mm; bez nadruku; do montażu zatrzaskowego; czerwona

Nr kat.: 2009-145/000-024

Mini-WSB Inline; do drukarki Smart Printer; 1700 sztuk w rolce; z możliwością rozciągnięcia z 5 mm do 5,2 mm; bez nadruku; do montażu zatrzaskowego; fioletowy

Nr kat.: 2009-145/000-006

Mini-WSB Inline; do drukarki Smart Printer; 1700 sztuk w rolce; z możliwością rozciągnięcia z 5 mm do 5,2 mm; bez nadruku; do montażu zatrzaskowego; niebieski

Nr kat.: 2009-145/000-012

Mini-WSB Inline; do drukarki Smart Printer; 1700 sztuk w rolce; z możliwością rozciągnięcia z 5 mm do 5,2 mm; bez nadruku; do montażu zatrzaskowego; pomarańczowa

Nr kat.: 2009-145/000-007

Mini-WSB Inline; do drukarki Smart Printer; 1700 sztuk w rolce; z możliwością rozciągnięcia z 5 mm do 5,2 mm; bez nadruku; do montażu zatrzaskowego; szara

Nr kat.: 2009-145/000-023

Mini-WSB Inline; do drukarki Smart Printer; 1700 sztuk w rolce; z możliwością rozciągnięcia z 5 mm do 5,2 mm; bez nadruku; do montażu zatrzaskowego; zielony

Nr kat.: 2009-145/000-002

Mini-WSB Inline; do drukarki Smart Printer; 1700 sztuk w rolce; z możliwością rozciągnięcia z 5 mm do 5,2 mm; bez nadruku; do montażu zatrzaskowego; żółty

Nr kat.: 248-501

oznaczniki Mini-WSB; jako karta; nierozciągalne; bez nadruku; do montażu zatrzaskowego; biały

Nr kat.: 248-501/000-005

oznaczniki Mini-WSB; jako karta; nierozciągalne; bez nadruku; do montażu zatrzaskowego; czerwona

1.2.5.3 Tabliczka oznacznikowa



Nr kat.: 248-501/000-024

oznaczniki Mini-WSB; jako karta; nierozciągalne; bez nadruku; do montażu zatraskowego; fioletowy



Nr kat.: 248-501/000-017

oznaczniki Mini-WSB; jako karta; nierozciągalne; bez nadruku; do montażu zatraskowego; jasnozielony



Nr kat.: 248-501/000-006

oznaczniki Mini-WSB; jako karta; nierozciągalne; bez nadruku; do montażu zatraskowego; niebieski



Nr kat.: 248-501/000-012

oznaczniki Mini-WSB; jako karta; nierozciągalne; bez nadruku; do montażu zatraskowego; pomarańczowa



Nr kat.: 248-501/000-007

oznaczniki Mini-WSB; jako karta; nierozciągalne; bez nadruku; do montażu zatraskowego; szara



Nr kat.: 248-501/000-023

oznaczniki Mini-WSB; jako karta; nierozciągalne; bez nadruku; do montażu zatraskowego; zielony



Nr kat.: 248-501/000-002

oznaczniki Mini-WSB; jako karta; nierozciągalne; bez nadruku; do montażu zatraskowego; żółty



Nr kat.: 2009-115

WMB-Inline; do drukarki Smart Printer; 1500 sztuk w rolce; z możliwością rozciągnięcia z 5 mm do 5,2 mm; bez nadruku; do montażu zatraskowego; biały



Nr kat.: 2009-115/000-024

WMB-Inline; do drukarki Smart Printer; 1500 sztuk w rolce; z możliwością rozciągnięcia z 5 mm do 5,2 mm; bez nadruku; do montażu zatraskowego; fioletowy



Nr kat.: 2009-115/000-017

WMB-Inline; do drukarki Smart Printer; 1500 sztuk w rolce; z możliwością rozciągnięcia z 5 mm do 5,2 mm; bez nadruku; do montażu zatraskowego; jasnozielony



Nr kat.: 2009-115/000-006

WMB-Inline; do drukarki Smart Printer; 1500 sztuk w rolce; z możliwością rozciągnięcia z 5 mm do 5,2 mm; bez nadruku; do montażu zatraskowego; niebieski



Nr kat.: 2009-115/000-012

WMB-Inline; do drukarki Smart Printer; 1500 sztuk w rolce; z możliwością rozciągnięcia z 5 mm do 5,2 mm; bez nadruku; do montażu zatraskowego; pomarańczowa



Nr kat.: 2009-115/000-007

WMB-Inline; do drukarki Smart Printer; 1500 sztuk w rolce; z możliwością rozciągnięcia z 5 mm do 5,2 mm; bez nadruku; do montażu zatraskowego; szara



Nr kat.: 2009-115/000-023

WMB-Inline; do drukarki Smart Printer; 1500 sztuk w rolce; z możliwością rozciągnięcia z 5 mm do 5,2 mm; bez nadruku; do montażu zatraskowego; zielony



Nr kat.: 2009-115/000-002

WMB-Inline; do drukarki Smart Printer; 1500 sztuk w rolce; z możliwością rozciągnięcia z 5 mm do 5,2 mm; bez nadruku; do montażu zatraskowego; żółty

1.2.6 Szyna montażowa

1.2.6.1 Akcesoria montażowe



Nr kat.: 210-196

szyna montażowa aluminiowa; 35 x 8,2 mm; grubość 1,6 mm; długość 2 m; bez perforacji; zbliżona do EN 60715; srebrny



Nr kat.: 210-506

szyna montażowa stalowa; 35 x 15 mm; grubość 1,5 mm; długość 2 m; bez perforacji; cynkow. metodą ogniową ciągną; zbliżona do EN 60715; srebrny



Nr kat.: 210-114

szyna montażowa stalowa; 35 x 15 mm; grubość 1,5 mm; długość 2 m; bez perforacji; zbliżona do EN 60715; srebrny



Nr kat.: 210-508

szyna montażowa stalowa; 35 x 15 mm; grubość 1,5 mm; długość 2 m; z perforacją; cynkow. metodą ogniową ciągną; zbliżona do EN 60715; srebrny



Nr kat.: 210-197

szyna montażowa stalowa; 35 x 15 mm; grubość 1,5 mm; długość 2 m; z perforacją; zbliżona do EN 60715; srebrny



Nr kat.: 210-118

szyna montażowa stalowa; 35 x 15 mm; grubość 2,3 mm; długość 2 m; bez perforacji; zgodnie z EN 60715; srebrny



Nr kat.: 210-505

szyna montażowa stalowa; 35 x 7,5 mm; grubość 1 mm; długość 2 m; bez perforacji; cynkow. metodą ogniową ciągną; zgodnie z EN 60715; srebrny



Nr kat.: 210-113

szyna montażowa stalowa; 35 x 7,5 mm; grubość 1 mm; długość 2 m; bez perforacji; zgodnie z EN 60715; srebrny



Nr kat.: 210-504

szyna montażowa stalowa; 35 x 7,5 mm; grubość 1 mm; długość 2 m; z perforacją; cynkow. metodą ogniową ciągną; zgodnie z EN 60715; srebrny



Nr kat.: 210-115

szyna montażowa stalowa; 35 x 7,5 mm; grubość 1 mm; długość 2 m; z perforacją; zgodnie z EN 60715; szer.otworu 18 mm, rozstaw otworów 25 mm; srebrny



Nr kat.: 210-112

szyna montażowa stalowa; 35 x 7,5 mm; grubość 1 mm; długość 2 m; z perforacją; zgodnie z EN 60715; szer.otworu 25 mm, rozstaw otworów 36 mm; srebrny

1.2.7 Testowanie

1.2.7.1 Akcesoria pomiarowe



Nr kat.: 870-426

moduł odgałęźny wtykany; do łączenia zatraskowego; do wszystkich złączek listwowych WAGO z serii 870 z otworami na mostek w szynie prądowej; szara



Nr kat.: 870-425

moduł odgałęźny wtykany; z zabezpieczeniem przed odwrotnym montażem; do łączenia zatraskowego; do wszystkich złączek listwowych WAGO z serii 870 z otworami na mostek w szynie prądowej; szara



Nr kat.: 870-427

moduł pusty; do łączenia zatraskowego; do omijania złączek; szara

1.2.8 Tulejka przewodowa

1.2.8.1 Tulejka przewodowa



Nr kat.: 216-131

tulejka przewodowa; tulejka do 0,25 mm²/AWG 24; bez kołnierza z tworzywa; cynow. galwanicznie; srebrny



Nr kat.: 216-321

tulejka przewodowa; tulejka do 0,25 mm²/AWG 24; z kołnierzem z tworzywa; cynow. galwanicznie; żółty



Nr kat.: 216-322

tulejka przewodowa; tulejka do 0,34 mm²/AWG 22; z kołnierzem z tworzywa; cynow. galwanicznie; jasny turkus



Nr kat.: 216-132

tulejka przewodowa; tulejka do 0,34 mm²/AWG 24; bez kołnierza z tworzywa; cynow. galwanicznie



Nr kat.: 216-221

tulejka przewodowa; tulejka do 0,5 mm²/AWG 20; z kołnierzem z tworzywa; cynow. galwanicznie; biały



Nr kat.: 216-121

tulejka przewodowa; tulejka do 0,5 mm²/AWG 22; bez kołnierza z tworzywa; cynow. galwanicznie; srebrny



Nr kat.: 216-222

tulejka przewodowa; tulejka do 0,75 mm²/AWG 18; z kołnierzem z tworzywa; cynow. galwanicznie; szara



Nr kat.: 216-122

tulejka przewodowa; tulejka do 0,75 mm²/AWG 20; bez kołnierza z tworzywa; cynow. galwanicznie; srebrny



Nr kat.: 216-123

tulejka przewodowa; tulejka do 1 mm²/AWG 18; bez kołnierza z tworzywa; cynow. galwanicznie; srebrny



Nr kat.: 216-223

tulejka przewodowa; tulejka do 1 mm²/AWG 18; z kołnierzem z tworzywa; cynow. galwanicznie; czerwona



Nr kat.: 216-124

tulejka przewodowa; tulejka do 1,5 mm²/AWG 16; bez kołnierza z tworzywa; cynow. galwanicznie



Nr kat.: 216-224

tulejka przewodowa; tulejka do 1,5 mm²/AWG 16; z kołnierzem z tworzywa; cynow. galwanicznie; czarny

1.2.9 Zaślepki ostrzegawcze

1.2.9.1 Pokrywa

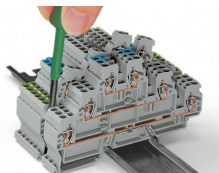


Nr kat.: 280-405

zaślepka ostrzegawcza; do 5 złączek; z czarną błyskawicą; żółty

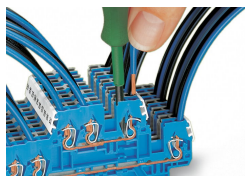
Wskazówki dotyczące obsługi

montaż



Demontaż pojedynczej złączki z listwy zaciskowej

podłączanie przewodów

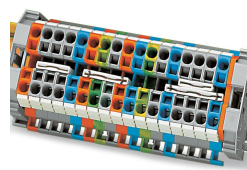


Zacisk CAGE CLAMP®

Podłączanie przewodów (0,08 ... 4 mm² „I”).

Przy zastosowaniu przewodów o przekroju znamionowym z zaciśniętą tulejką, należy wybrać złączkę o jeden stopień przekroju mniejszą.

mostkowanie



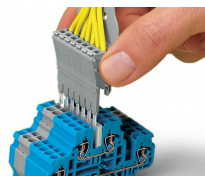
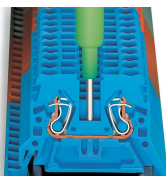
Mostek grzebieniowy docisnąć do oporu (przy większej liczbie biegunów – naprzemiennie)!

Mostek grzebieniowy 1 – 3 – 5 – 7 lub 1 – 4 – 6 – 7

Na zapytanie

Mostkowanie przy pomocy mostków grzebieniowych
2 równoległe otwory na mostki w jednej złączce

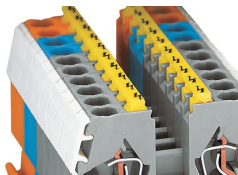
pomiar



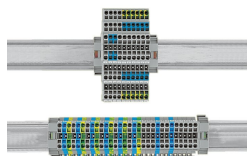
Pomiar przy użyciu próbnika napięcia, możliwy również przy użyciu próbnika jednobiegunowego

Listwę wtykanych modułów odgałęźnych z zamontowanymi przewodami można stosować jako wtyk pomiarowy.

pokrywa

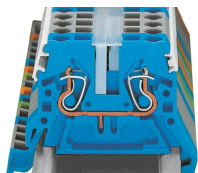


Zaślepka ostrzegawcza, z czarną błyskawicą (280-405)

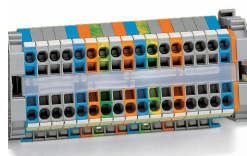


Dzięki zastosowaniu złączek trzypiętrowych oszczędność miejsca na szynie montażowej wynosi 67%.

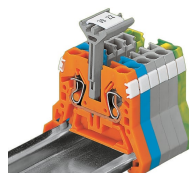
oznaczanie



Oznaczniki w miejscu na Mini-WSB
Pasek oznacznikowy; przezroczysty
Oznaczniki Mini-WSB



Pasek oznacznikowy (709-196), pod nim widoczne mostki



Do opisu grupowego, oprócz pasków oznacznikowych, można stosować także oznaczniki WMB na specjalnych podstawkach. Mocuje się je w miejscu mostków, nawet przy wetkniętych mostkach. Warto sięgnąć po to rozwiązanie, zwłaszcza przy takim usytuowaniu listwy zaciskowej, gdy boczne oznaczniki byłyby słabo widoczne. Oferowane tu podstawki mają szerokość 5 mm, 10 mm i 15 mm.

Uwaga:

Nie ma możliwości zamocowania podstawki w złączkach PE i podwójnych złączkach przelotowych, ponieważ nie mają one otworów na mostki.