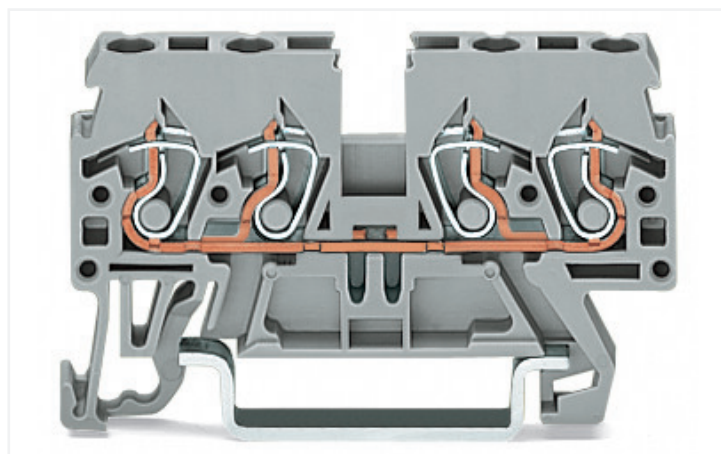
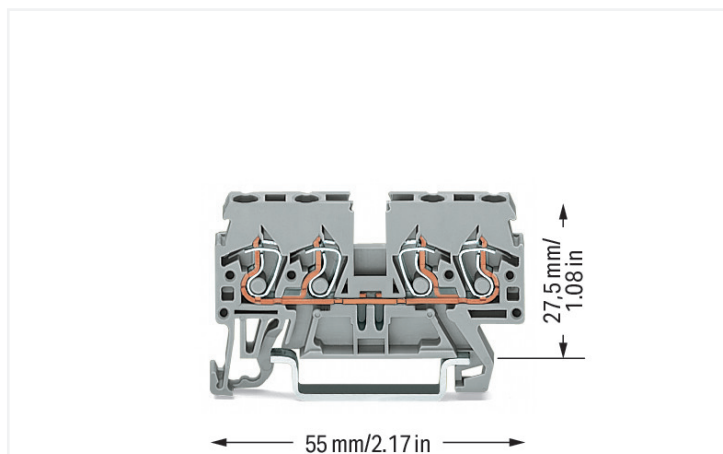
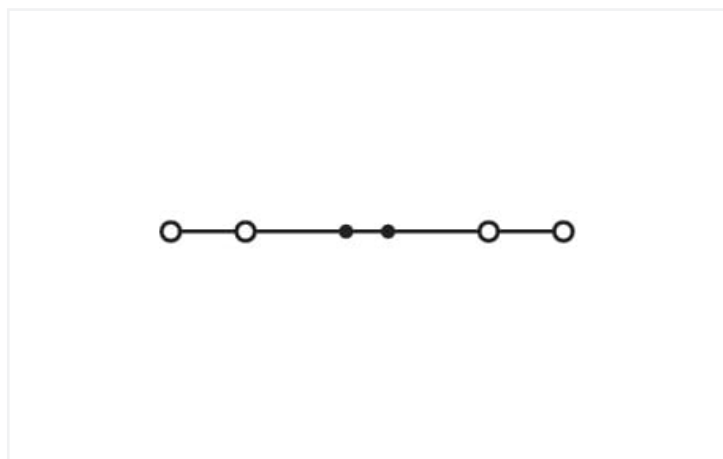


Karta katalogowa | Nr katalogowy: 870-831
 złączka przelotowa 4-przewodowa; 2,5 mm²; opis z boku i na środku; na szynę TS 35
 x 15 i 35 x 7,5; CAGE CLAMP®; 2,50 mm²; szara

<https://www.wago.com/870-831>



Kolor: ■ szary



Ilustracja podobnego produktu

Wskazówki

wskazówka dot. bezpieczeństwa

Maks. średnica izolacji: 4,4 mm

Parametry elektryczne

parametry znamionowe wg	IEC/EN 60947-7-1		
kategoria przepięć	III	III	II
stopień zanieczyszczenia	3	2	2
napięcie znamionowe	500 V	-	-
znamionowe napięcie udarowe	6 kV	-	-
prąd znamionowy	24 A	-	-

moc strat

moc strat, na biegun (potencjał)	0.7661 W
prąd znamionowy I_N dla wskaźnika mocy strat	24 A
wartość rezystancji dla współczynnika strat mocy zależnych od prądu	0.00133 Ω

Parametry zacisków

łączna liczba zacisków	4
łączna liczba potencjałów	1
liczba poziomów	1

Typ połączenia 1	
technika podłączania przewodu	CAGE CLAMP®
sposób otwierania zacisku	Przyrząd montażowy
materiał podłączanego przewodu	Miedź
przewód jednodrutowy	0,08 ... 2,5 mm ² / 28 ... 12 AWG
przewód linkowy	0,08 ... 4 mm ² / 28 ... 12 AWG
przewód linkowy; z tulejką; z kołnierzem z tworzywa	0,08 ... 1,5 mm ² / 28 ... 14 AWG
długość odizolowania przewodu	6 ... 7 mm / 0.24 ... 0.28 in
kierunek oprzewodowania	Oprzewodowanie od czoła

Wymiary

szerokość	5 mm / 0.197 in
wysokość	55 mm / 2.165 in
głębokość od górnej krawędzi szyny	27,5 mm / 1.083 in

Dane mechaniczne

konstrukcja	Konstrukcja pozioma
sposób montażu	Szyna montażowa TS 35
plaszczyna opisu	Opis z boku

Dane materiałowe

Uwaga dane materiałowe	Parametry stosowanych materiałów
kolor	szary
grupa materiału izolacyjnego	I
materiał izolacyjny	poliamid (PA66)
klasa palności wg UL 94	V0
obciążenie ogniowe	0,131 MJ
masa	7,3 g

Warunki środowiskowe

temperatura montażu	-35 ... +85 °C
długotrwała temperatura pracy maks.	-60 ... +105 °C

Dane handlowe

Product Group	16 (Złączki listwowe z CCC)
eCl@ss 10.0	27-14-11-20
eCl@ss 9.0	27-14-11-20
ETIM 8.0	EC000897
ETIM 7.0	EC000897
szt./opak.	100 szt.
rodzaj opakowania	karton
kraj pochodzenia	DE
GTIN	4045454094621
numer taryfy celnej	85369010000

Zgodność z wymaganiami ochrony środowiska

Status zgodności z dyrektywą RoHS

Compliant, No Exemption

Aprobaty / certyfikaty

General approvals



Aprobata	Norma	Oznaczenie certyfikatu
CCA DEKRA Certification B.V.	EN 60947	NTR NL 7468
CCA DEKRA Certification B.V.	EN 60947	2189801.01
cURus UL International Germany GmbH	UL 1059	E45172

Declarations of conformity and manufacturer's declarations

Aprobata	Norma	Oznaczenie certyfikatu
EU-Declaration of Conformity WAGO GmbH & Co. KG	-	-
UK-Declaration of Conformity WAGO GmbH & Co. KG	-	-

Approvals for marine applications



Aprobata	Norma	Oznaczenie certyfikatu
ABS American Bureau of Shipping	-	20-HG1941090-PDA
DNV GL Det Norske Veritas, Germanischer Lloyd	-	TAE00001V2
LR Lloyds Register	EN 60947	91/20112 (E9)

Do pobrania

Environmental Product Compliance

Compliance Search

Environmental Product Compliance 870-831



Dokumentacja

Dodatkowe informacje

Technical Section

pdf
2142.18 KB

Bid Text

870-831

19.02.2019

xml
3.26 KB

870-831

31.05.2017

doc
24.50 KB

Dane CAD/CAE

Dane CAD

2D/3D Models 870-831



CAE data

EPLAN Data Portal
870-831WSCAD Universe
870-831

ZUKEN Portal 870-831



1 Powiązane produkty

1.1 Niezbędne akcesoria

1.1.1 Ścianki końcowe

1.1.1.1 Ścianka końcowa

**Nr kat.: 870-944**ścianka końcowa/wewnętrzna; grubość
1 mm; pomarańczowa**Nr kat.: 870-943**ścianka końcowa/wewnętrzna; grubość
1 mm; szara

1.2 Opcjonalne akcesoria

1.2.1 Blokadki izolacji

1.2.1.1 Blokada izolacji

**Nr kat.: 280-470**blokada izolacji; 0,08 ... 0,2 mm² „j
" (0,14 mm² „I"); 5 szt./pasek; biały**Nr kat.: 280-471**blokada izolacji; 0,25 ... 0,5 mm²; 5 szt./
pasek; jasnoszary**Nr kat.: 280-472**blokada izolacji; 0,75 ... 1 mm²; 5 szt./pa-
sek; czarny

1.2.2 Montaż

1.2.2.1 Akcesoria montażowe

**Nr kat.: 249-117**blokada końcowa bezśrubowa; szerokość
10 mm; na szynę TS 35 x 15 i 35 x 7,5; sz-
ara**Nr kat.: 249-116**blokada końcowa bezśrubowa; szerokość
6 mm; na szynę TS 35 x 15 i 35 x 7,5; sz-
ara**Nr kat.: 209-106**podstawka dystansowa; do izolowanego
montażu szyn TS 35; szara

1.2.3 Mostki

1.2.3.1 Mostek

Nr kat.: [870-404](#)Nr kat.: [870-405/011-000](#)Nr kat.: [870-407/011-000](#)Nr kat.: [870-409/011-000](#)Nr kat.: [870-406/020-000](#)

mostek do połączeń typu trójkąt; z izolacją; jasnoszary

Nr kat.: [870-410](#)

mostek; 10-torowy; z izolacją; jasnoszary

Nr kat.: [870-402](#)

mostek; 2-torowy; z izolacją; jasnoszary

Nr kat.: [870-403](#)

mostek; 3-torowy; z izolacją; jasnoszary

Nr kat.: [870-405](#)

mostek; 5-tor.; z izolacją; jasnoszary

Nr kat.: [870-406](#)

mostek; 6-torowy; z izolacją; jasnoszary

Nr kat.: [870-407](#)

mostek; 7-torowy; z izolacją; jasnoszary

Nr kat.: [870-408](#)

mostek; 8-torowy; z izolacją; jasnoszary

Nr kat.: [870-409](#)

mostek; 9-torowy; z izolacją; jasnoszary

Nr kat.: [870-440](#)

mostek; z 1 na 10; z izolacją; jasnoszary

Nr kat.: [870-436](#)

mostek; z 1 na 6; z izolacją; jasnoszary

Nr kat.: [870-433](#)

mostek; z 1 na 3; z izolacją; jasnoszary

Nr kat.: [870-434](#)

mostek; z 1 na 4; z izolacją; jasnoszary

Nr kat.: [870-435](#)

mostek; z 1 na 5; z izolacją; jasnoszary

Nr kat.: [870-437](#)

mostek; z 1 na 7; z izolacją; jasnoszary

Nr kat.: [870-438](#)

mostek; z 1 na 8; z izolacją; jasnoszary

Nr kat.: [870-439](#)

mostek; z 1 na 9; z izolacją; jasnoszary

1.2.4 Narzędzia

1.2.4.1 Przyrząd montażowy

Nr kat.: [210-658](#)

przyrząd montażowy; klinga 3,5 x 0,5 mm; z izolowanym trzpieniem; konstrukcja kątowna; krótki; wielokolorowy

Nr kat.: [210-657](#)

przyrząd montażowy; klinga 3,5 x 0,5 mm; z izolowanym trzpieniem; krótki; wielokolorowy

Nr kat.: [210-720](#)

przyrząd montażowy; klinga 3,5 x 0,5 mm; z izolowanym trzpieniem; wielokolorowy

1.2.5 Oznaczniki

1.2.5.1 Pasek oznacznikowy

Nr kat.: [709-196](#)

pasek oznacznikowy; do drukarki laserowej; przezroczysty

Nr kat.: [709-178](#)

pasek oznacznikowy; w rolce; szerokość 7,5 mm; nierozciągalne; bez nadruku; do montażu zatrzaskowego; biały

Nr kat.: [709-177](#)

pasek oznacznikowy; w rolce; szerokość 7,5 mm; nierozciągalne; bez nadruku; do montażu zatrzaskowego; przezroczysty

1.2.5.2 Podstawka oznacznika grupowego

Nr kat.: [870-182](#)

adapter; szara

Nr kat.: [870-183](#)

adapter; szara

Nr kat.: [870-184](#)

adapter; szara

1.2.5.3 Tabliczka oznacznikowa

**Nr kat.: 793-5501**

mata oznacznikowa WMB; jako karta; do złączek o szerokości 5 ... 17,5 mm; z możliwością rozciągnięcia z 5 mm do 5,2 mm; bez nadruku; do montażu zatrzaskowego; biały

**Nr kat.: 793-5501/000-005**

mata oznacznikowa WMB; jako karta; do złączek o szerokości 5 ... 17,5 mm; z możliwością rozciągnięcia z 5 mm do 5,2 mm; bez nadruku; do montażu zatrzaskowego; czerwona

**Nr kat.: 793-5501/000-024**

mata oznacznikowa WMB; jako karta; do złączek o szerokości 5 ... 17,5 mm; z możliwością rozciągnięcia z 5 mm do 5,2 mm; bez nadruku; do montażu zatrzaskowego; fioletowy

**Nr kat.: 793-5501/000-017**

mata oznacznikowa WMB; jako karta; do złączek o szerokości 5 ... 17,5 mm; z możliwością rozciągnięcia z 5 mm do 5,2 mm; bez nadruku; do montażu zatrzaskowego; jasnozielony

**Nr kat.: 793-5501/000-006**

mata oznacznikowa WMB; jako karta; do złączek o szerokości 5 ... 17,5 mm; z możliwością rozciągnięcia z 5 mm do 5,2 mm; bez nadruku; do montażu zatrzaskowego; niebieski

**Nr kat.: 793-5501/000-012**

mata oznacznikowa WMB; jako karta; do złączek o szerokości 5 ... 17,5 mm; z możliwością rozciągnięcia z 5 mm do 5,2 mm; bez nadruku; do montażu zatrzaskowego; pomarańczowa

**Nr kat.: 793-5501/000-007**

mata oznacznikowa WMB; jako karta; do złączek o szerokości 5 ... 17,5 mm; z możliwością rozciągnięcia z 5 mm do 5,2 mm; bez nadruku; do montażu zatrzaskowego; szara

**Nr kat.: 793-5501/000-023**

mata oznacznikowa WMB; jako karta; do złączek o szerokości 5 ... 17,5 mm; z możliwością rozciągnięcia z 5 mm do 5,2 mm; bez nadruku; do montażu zatrzaskowego; zielony

**Nr kat.: 793-5501/000-002**

mata oznacznikowa WMB; jako karta; do złączek o szerokości 5 ... 17,5 mm; z możliwością rozciągnięcia z 5 mm do 5,2 mm; bez nadruku; do montażu zatrzaskowego; żółty

**Nr kat.: 793-501**

mata oznacznikowa WMB; jako karta; nierozciągalne; bez nadruku; do montażu zatrzaskowego; biały

**Nr kat.: 793-501/000-005**

mata oznacznikowa WMB; jako karta; nierozciągalne; bez nadruku; do montażu zatrzaskowego; czerwona

**Nr kat.: 793-501/000-024**

mata oznacznikowa WMB; jako karta; nierozciągalne; bez nadruku; do montażu zatrzaskowego; fioletowy

**Nr kat.: 793-501/000-017**

mata oznacznikowa WMB; jako karta; nierozciągalne; bez nadruku; do montażu zatrzaskowego; jasnozielony

**Nr kat.: 793-501/000-006**

mata oznacznikowa WMB; jako karta; nierozciągalne; bez nadruku; do montażu zatrzaskowego; niebieski

**Nr kat.: 793-501/000-012**

mata oznacznikowa WMB; jako karta; nierozciągalne; bez nadruku; do montażu zatrzaskowego; pomarańczowa

**Nr kat.: 793-501/000-007**

mata oznacznikowa WMB; jako karta; nierozciągalne; bez nadruku; do montażu zatrzaskowego; szara

**Nr kat.: 793-501/000-023**

mata oznacznikowa WMB; jako karta; nierozciągalne; bez nadruku; do montażu zatrzaskowego; zielony

**Nr kat.: 793-501/000-002**

mata oznacznikowa WMB; jako karta; nierozciągalne; bez nadruku; do montażu zatrzaskowego; żółty

**Nr kat.: 2009-145**

Mini-WSB Inline; do drukarki Smart Printer; 1700 sztuk w rolce; z możliwością rozciągnięcia z 5 mm do 5,2 mm; bez nadruku; do montażu zatrzaskowego; biały

Nr kat.: 2009-145/000-005

Mini-WSB Inline; do drukarki Smart Printer; 1700 sztuk w rolce; z możliwością rozciągnięcia z 5 mm do 5,2 mm; bez nadruku; do montażu zatrzaskowego; czerwona

**Nr kat.: 2009-145/000-024**

Mini-WSB Inline; do drukarki Smart Printer; 1700 sztuk w rolce; z możliwością rozciągnięcia z 5 mm do 5,2 mm; bez nadruku; do montażu zatrzaskowego; fioletowy

**Nr kat.: 2009-145/000-006**

Mini-WSB Inline; do drukarki Smart Printer; 1700 sztuk w rolce; z możliwością rozciągnięcia z 5 mm do 5,2 mm; bez nadruku; do montażu zatrzaskowego; niebieski

**Nr kat.: 2009-145/000-012**

Mini-WSB Inline; do drukarki Smart Printer; 1700 sztuk w rolce; z możliwością rozciągnięcia z 5 mm do 5,2 mm; bez nadruku; do montażu zatrzaskowego; pomarańczowa

**Nr kat.: 2009-145/000-007**

Mini-WSB Inline; do drukarki Smart Printer; 1700 sztuk w rolce; z możliwością rozciągnięcia z 5 mm do 5,2 mm; bez nadruku; do montażu zatrzaskowego; szara

**Nr kat.: 2009-145/000-023**

Mini-WSB Inline; do drukarki Smart Printer; 1700 sztuk w rolce; z możliwością rozciągnięcia z 5 mm do 5,2 mm; bez nadruku; do montażu zatrzaskowego; zielony

**Nr kat.: 2009-145/000-002**

Mini-WSB Inline; do drukarki Smart Printer; 1700 sztuk w rolce; z możliwością rozciągnięcia z 5 mm do 5,2 mm; bez nadruku; do montażu zatrzaskowego; żółty

**Nr kat.: 248-501**

oznaczniki Mini-WSB; jako karta; nierozciągalne; bez nadruku; do montażu zatrzaskowego; biały

**Nr kat.: 248-501/000-005**

oznaczniki Mini-WSB; jako karta; nierozciągalne; bez nadruku; do montażu zatrzaskowego; czerwona

**Nr kat.: 248-501/000-024**

oznaczniki Mini-WSB; jako karta; nierozciągalne; bez nadruku; do montażu zatrzaskowego; fioletowy

**Nr kat.: 248-501/000-017**

oznaczniki Mini-WSB; jako karta; nierozciągalne; bez nadruku; do montażu zatrzaskowego; jasnozielony

**Nr kat.: 248-501/000-006**

oznaczniki Mini-WSB; jako karta; nierozciągalne; bez nadruku; do montażu zatrzaskowego; niebieski

**Nr kat.: 248-501/000-012**

oznaczniki Mini-WSB; jako karta; nierozciągalne; bez nadruku; do montażu zatrzaskowego; pomarańczowa

**Nr kat.: 248-501/000-007**

oznaczniki Mini-WSB; jako karta; nierozciągalne; bez nadruku; do montażu zatrzaskowego; szara

**Nr kat.: 248-501/000-023**

oznaczniki Mini-WSB; jako karta; nierozciągalne; bez nadruku; do montażu zatrzaskowego; zielony

**Nr kat.: 248-501/000-002**

oznaczniki Mini-WSB; jako karta; nierozciągalne; bez nadruku; do montażu zatrzaskowego; żółty

**Nr kat.: 2009-115**

WMB-Inline; do drukarki Smart Printer; 1500 sztuk w rolce; z możliwością rozciągnięcia z 5 mm do 5,2 mm; bez nadruku; do montażu zatrzaskowego; biały



1.2.5.3 Tabliczka oznacznikowa



Nr kat.: 2009-115/000-024

WMB-Inline; do drukarki Smart Printer; 1500 sztuk w rolce; z możliwością rozciągnięcia z 5 mm do 5,2 mm; bez nadruku; do montażu zatrzaskowego; fioletowy



Nr kat.: 2009-115/000-017

WMB-Inline; do drukarki Smart Printer; 1500 sztuk w rolce; z możliwością rozciągnięcia z 5 mm do 5,2 mm; bez nadruku; do montażu zatrzaskowego; jasnozielony



Nr kat.: 2009-115/000-006

WMB-Inline; do drukarki Smart Printer; 1500 sztuk w rolce; z możliwością rozciągnięcia z 5 mm do 5,2 mm; bez nadruku; do montażu zatrzaskowego; niebieski



Nr kat.: 2009-115/000-012

WMB-Inline; do drukarki Smart Printer; 1500 sztuk w rolce; z możliwością rozciągnięcia z 5 mm do 5,2 mm; bez nadruku; do montażu zatrzaskowego; pomarańczowa



Nr kat.: 2009-115/000-007

WMB-Inline; do drukarki Smart Printer; 1500 sztuk w rolce; z możliwością rozciągnięcia z 5 mm do 5,2 mm; bez nadruku; do montażu zatrzaskowego; szara



Nr kat.: 2009-115/000-023

WMB-Inline; do drukarki Smart Printer; 1500 sztuk w rolce; z możliwością rozciągnięcia z 5 mm do 5,2 mm; bez nadruku; do montażu zatrzaskowego; zielony



Nr kat.: 2009-115/000-002

WMB-Inline; do drukarki Smart Printer; 1500 sztuk w rolce; z możliwością rozciągnięcia z 5 mm do 5,2 mm; bez nadruku; do montażu zatrzaskowego; żółty

1.2.6 Ścianki końcowe

1.2.6.1 Ścianka końcowa



Nr kat.: 870-949

ścianka rozdzielająca; grubość 1 mm; pomarańczowa



Nr kat.: 870-948

ścianka rozdzielająca; grubość 1 mm; szara

1.2.7 Szyna montażowa

1.2.7.1 Akcesoria montażowe



Nr kat.: 210-196

szyna montażowa aluminiowa; 35 x 8,2 mm; grubość 1,6 mm; długość 2 m; bez perforacji; zbliżona do EN 60715; srebrny



Nr kat.: 210-198

szyna montażowa miedziana; 35 x 15 mm; grubość 2,3 mm; długość 2 m; bez perforacji; zgodnie z EN 60715; miedziany



Nr kat.: 210-506

szyna montażowa stalowa; 35 x 15 mm; grubość 1,5 mm; długość 2 m; bez perforacji; cynkow. metodą ogniową ciągłą; zbliżona do EN 60715; srebrny



Nr kat.: 210-114

szyna montażowa stalowa; 35 x 15 mm; grubość 1,5 mm; długość 2 m; bez perforacji; zbliżona do EN 60715; srebrny



Nr kat.: 210-508

szyna montażowa stalowa; 35 x 15 mm; grubość 1,5 mm; długość 2 m; z perforacją; cynkow. metodą ogniową ciągłą; zbliżona do EN 60715; srebrny



Nr kat.: 210-197

szyna montażowa stalowa; 35 x 15 mm; grubość 1,5 mm; długość 2 m; z perforacją; zbliżona do EN 60715; srebrny



Nr kat.: 210-118

szyna montażowa stalowa; 35 x 15 mm; grubość 2,3 mm; długość 2 m; bez perforacji; zgodnie z EN 60715; srebrny



Nr kat.: 210-505

szyna montażowa stalowa; 35 x 7,5 mm; grubość 1 mm; długość 2 m; bez perforacji; cynkow. metodą ogniową ciągłą; zgodnie z EN 60715; srebrny



Nr kat.: 210-113

szyna montażowa stalowa; 35 x 7,5 mm; grubość 1 mm; długość 2 m; bez perforacji; zgodnie z EN 60715; srebrny



Nr kat.: 210-504

szyna montażowa stalowa; 35 x 7,5 mm; grubość 1 mm; długość 2 m; z perforacją; cynkow. metodą ogniową ciągłą; zgodnie z EN 60715; srebrny



Nr kat.: 210-115

szyna montażowa stalowa; 35 x 7,5 mm; grubość 1 mm; długość 2 m; z perforacją; zgodnie z EN 60715; szer.otworu 18 mm, rozstaw otworów 25 mm; srebrny



Nr kat.: 210-112

szyna montażowa stalowa; 35 x 7,5 mm; grubość 1 mm; długość 2 m; z perforacją; zgodnie z EN 60715; szer.otworu 25 mm, rozstaw otworów 36 mm; srebrny

1.2.8 Testowanie

1.2.8.1 Akcesoria pomiarowe

**Nr kat.: 870-426**

moduł odgałęźny wtykany; do łączenia zatraskowego; do wszystkich złączek listwowych WAGO z serii 870 z otworami na mostek w szynie prądowej; szara

**Nr kat.: 870-425**

moduł odgałęźny wtykany; z zabezpieczeniem przed odwrotnym montażem; do łączenia zatraskowego; do wszystkich złączek listwowych WAGO z serii 870 z otworami na mostek w szynie prądowej; szara

**Nr kat.: 870-427**

moduł pusty; do łączenia zatraskowego; do omijania złączek; szara

1.2.9 Tulejka przewodowa

1.2.9.1 Tulejka przewodowa

**Nr kat.: 216-131**

tulejka przewodowa; tulejka do 0,25 mm²/ AWG 24; bez kołnierza z tworzywa; cynow. galwanicznie; srebrny

**Nr kat.: 216-321**

tulejka przewodowa; tulejka do 0,25 mm²/ AWG 24; z kołnierzem z tworzywa; cynow. galwanicznie; żółty

**Nr kat.: 216-322**

tulejka przewodowa; tulejka do 0,34 mm²/ AWG 22; z kołnierzem z tworzywa; cynow. galwanicznie; jasny turkus

**Nr kat.: 216-132**

tulejka przewodowa; tulejka do 0,34 mm²/ AWG 24; bez kołnierza z tworzywa; cynow. galwanicznie

**Nr kat.: 216-221**

tulejka przewodowa; tulejka do 0,5 mm²/ AWG 20; z kołnierzem z tworzywa; cynow. galwanicznie; biały

**Nr kat.: 216-121**

tulejka przewodowa; tulejka do 0,5 mm²/ AWG 22; bez kołnierza z tworzywa; cynow. galwanicznie; srebrny

**Nr kat.: 216-222**

tulejka przewodowa; tulejka do 0,75 mm²/ AWG 18; z kołnierzem z tworzywa; cynow. galwanicznie; szara

**Nr kat.: 216-122**

tulejka przewodowa; tulejka do 0,75 mm²/ AWG 20; bez kołnierza z tworzywa; cynow. galwanicznie; srebrny

**Nr kat.: 216-123**

tulejka przewodowa; tulejka do 1 mm²/ AWG 18; bez kołnierza z tworzywa; cynow. galwanicznie; srebrny

**Nr kat.: 216-223**

tulejka przewodowa; tulejka do 1 mm²/ AWG 18; z kołnierzem z tworzywa; cynow. galwanicznie; czerwona

**Nr kat.: 216-124**

tulejka przewodowa; tulejka do 1,5 mm²/ AWG 16; bez kołnierza z tworzywa; cynow. galwanicznie

**Nr kat.: 216-224**

tulejka przewodowa; tulejka do 1,5 mm²/ AWG 16; z kołnierzem z tworzywa; cynow. galwanicznie; czarny

1.2.10 Zaślepki ostrzegawcze

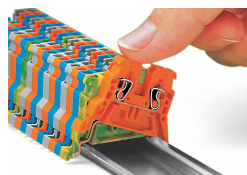
1.2.10.1 Pokrywa

**Nr kat.: 280-405**

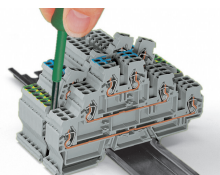
zaślepka ostrzegawcza; do 5 złączek; z czarną błyskawicą; żółty

Wskazówki dotyczące obsługi

montaż



Montaż złączki listwowej na szynie DIN 35



Demontaż pojedynczej złączki z listwy zaciskowej

podłączanie przewodów

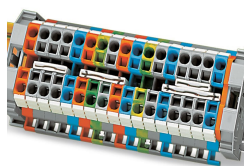
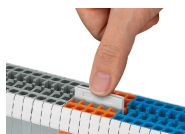


Zacisk CAGE CLAMP®
Podłączanie przewodów (0,08 ... 4 mm²
„I”).

Przy zastosowaniu przewodów o przekroju znamionowym z zaciśniętą tulejką, należy wybrać złączkę o jeden stopień przekroju mniejszą.

Mocowanie blokady izolacji w otworach na przewody listwy zaciskowej

mostkowanie



Mostek grzebieniowy docisnąć do oporu (przy większej liczbie biegunów – naprzemiennie)!

Mostek grzebieniowy 1 – 3 – 5 – 7 lub 1 – 4 – 6 – 7

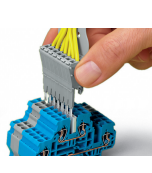
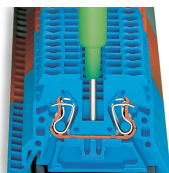
Na zapytanie

Mostkowanie przy pomocy mostków grzebieniowych
2 równoległe otwory na mostki w jednej złączce



Mostkowanie złączki do większych przekrojów ze złączką do mniejszych przekrojów przy pomocy mostków redukcyjnych

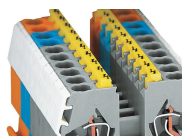
pomiar



Pomiar przy użyciu próbnika napięcia, możliwy również przy użyciu próbnika jednobiegunowego

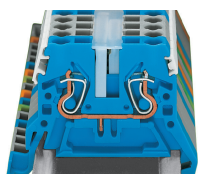
Listwę wtykanych modułów odgałęźnych z zamontowanymi przewodami można stosować jako wtyk pomiarowy.

pokrywa

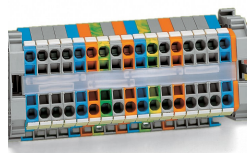


Zaślepka ostrzegawcza, z czarną bityskawicą (280-405)

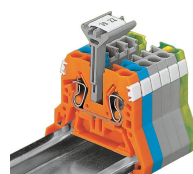
oznaczanie



Oznaczniki w miejscu na Mini-WSB
Pasek oznacznikowy; przezroczysty
Oznaczniki Mini-WSB



Pasek oznacznikowy (709-196), pod nim widoczne mostki



Do opisu grupowego, oprócz pasków oznacznikowych, można stosować także oznaczniki WMB na specjalnych podstawkach. Mocuje się je w miejscu mostków, nawet przy wetkniętych mostkach. Warto sięgnąć po to rozwiązanie, zwłaszcza przy takim usytuowaniu listwy zaciskowej, gdy boczne oznaczniki byłyby słabo widoczne. Oferowane tu podstawki mają szerokość 5 mm, 10 mm i 15 mm.

Uwaga:

Nie ma możliwości zamocowania podstawki w złączkach PE i podwójnych złączkach przelotowych, ponieważ nie mają one otworów na mostki.