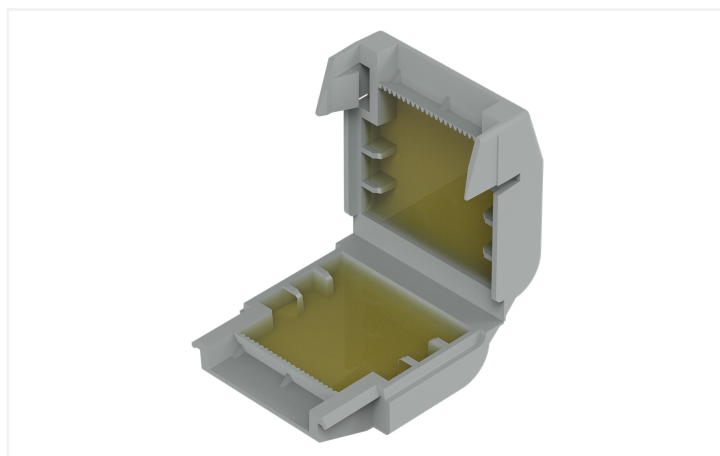




Kolor: ■ szary



Należy uwzględnić parametry elektryczne zawarte w opisie systemu złączek instalacyjnych.

Korzyści:

- Prosta, szybka i bezpieczna obsługa
- Od razu gotowa do użycia, z możliwością modyfikacji połączenia
- Bez silikonu
- Bez obowiązkowych oznaczeń dotyczących bezpieczeństwa
- Nieograniczony czas magazynowania
- Certyfikat VDE i IPX8 dla całego systemu osłon żelowych i złączek WAGO

### Typ połączenia 1

sposób otwierania zacisku	Zaczep
---------------------------	--------

### Wymiary

szerokość	33,6 mm / 1.323 in
wysokość	17,8 mm / 0.701 in
głębokość	32 mm / 1.26 in

### Dane mechaniczne

typ mocowania	Połączenia swobodne
stopień ochrony	IPx8

### Dane materiałowe

Uwaga dane materiałowe	<a href="#">Parametry stosowanych materiałów</a>
kolor	szary
materiał obudowy	polipropylen
obciążenie ogniowe	0 MJ
masa	12 g

### Warunki środowiskowe

temperatura otoczenia (praca)	-55 ... +85 °C
temperatura otoczenia (przechowywanie)	0 ... +40 °C

### Dane handlowe

ETIM 8.0	EC001170
ETIM 7.0	EC001170
szt./opak.	48 (4) szt.
kraj pochodzenia	DE
GTIN	4055143997799
numer taryfy celnej	85389099990

### Zgodność z wymaganiami ochrony środowiska

Status zgodności z dyrektywą RoHS	Compliant, No Exemption
-----------------------------------	-------------------------

### Aprobaty / certyfikaty

#### General approvals



Aprobata	Norma	Oznaczenie certyfikatu
VDE VDE Prüf- und Zertifizierungsinstitut	EN 60998	400051938

#### Declarations of conformity and manufacturer's declarations

Aprobata	Norma	Oznaczenie certyfikatu
EU-Declaration of Conformity WAGO GmbH & Co. KG	-	-
UK-Declaration of Conformity WAGO GmbH & Co. KG	-	-

### Do pobrania

## Dokumentacja

System Description			Bid Text		
System Description 207 Series Gel boxes	pdf 1156.45 KB	<a href="#">↓</a>	207-1331	xml 3.58 KB	<a href="#">↓</a>
System Description 207 Series Gel boxes	pdf 1191.37 KB	<a href="#">↓</a>	207-1331	docx 20.35 KB	<a href="#">↓</a>

## Dane CAD/CAE

Dane CAD	CAE data
2D/3D Models 207-1331 <a href="#">↓</a>	ZUKEN Portal 207-1331 <a href="#">↓</a>

## Wskazówki dotyczące obsługi

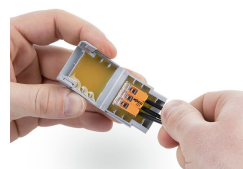
### montaż



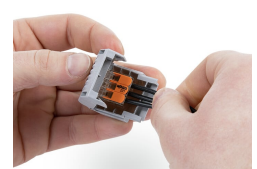
Otworzyć Gelbox, zwalniając boczne zastrzaski.



Włożyć oprzewodowane złączki do osłony Gelbox.



Włożyć oprzewodowane złączki do osłony Gelbox.



Zamknąć osłonę żelową.



Zatrzaśnij aż do wyczuwalnego kliknięcia i dociśnij środek obudowy.



Dostęp do połączenia: otworzyć Gelbox, usunąć żel, przedrutować układ używając nowych komponentów.



Pociągnąć klapkę do góry i oderwać pokrywę wzdłuż perforacji z przodu.



Wcisnąć perforację po bokach.



Oderwać pokrywę wzdłuż perforacji.



Jako karton dystrybucyjny: tylną klapkę złożyć na zgięciu, wyprostuj ją i zamocuj w wycięciu w kartonie.



Jeśli klapka nie jest potrzebna, oderwać ją wzdłuż perforacji.