

## Karta katalogowa | Nr katalogowy: 773-494

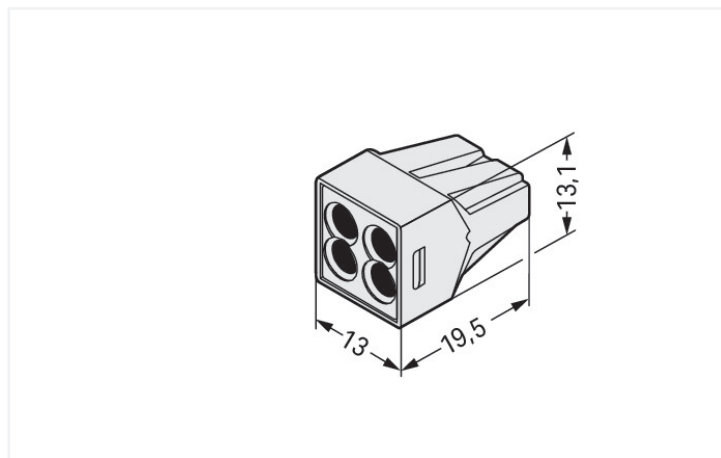
złączka do puszek instalacyjnych; do przewodów jedno- i wielodrutowych; do zastosowań Ex; maks. 2,5 mm<sup>2</sup>; 4-przew.; kolor obudowy jasnoszary; kolor pokrywy jasnoszary; temperatura otoczenia maks. 60°C; 2,50 mm<sup>2</sup>; jasnoszary



<https://www.wago.com/773-494>



Kolor: ■ jasnoszary



wymiary w mm

### Wskazówki

wskazówka dot. bezpieczeństwa 2

Zastosowanie tylko w połączeniu z adapterem montażowym 773-331!

### Parametry elektryczne

parametry znamionowe wg	EN 60079		
kategoria przepięć	III	III	II
stopień zanieczyszczenia	3	2	2
napięcie znamionowe	-	-	-
znamionowe napięcie udarowe	-	-	-
prąd znamionowy	-	-	-

### Parametry Ex

napięcie znamionowe EN (Ex e II)	550 V
wskazówka dotycząca napięcia znamionowego (Ex e II)	275 V at a distance
prąd znamionowy (Ex e II)	24 A

### Parametry zacisków

łączna liczba zacisków	4
łączna liczba potencjałów	1

### Typ połączenia 1

technika podłączania przewodu	PUSH WIRE®
sposób otwierania zacisku	Push-in
materiał podłączanego przewodu	Miedź Aluminium

## Typ połączenia 1

materiał podłączanego przewodu; wskazówka

### Terminating Aluminum Conductors

WAGO spring clamp terminal blocks are suitable for solid aluminum conductors up to 4 mm<sup>2</sup>/12 AWG if WAGO "Alu-Plus" Contact Paste [249-130](https://www.wago.com/249-130) is used for termination.

"Alu-Plus" Contact Paste Advantages:

- Automatically destroys the oxide film during clamping.
- Prevents fresh oxidation at the clamping point.
- Prevents electrolytic corrosion between aluminum and copper conductors (in the same terminal block).
- Provides long-term protection against corrosion.

For spring clamp connections with PUSH WIRE® connection technology, **WAGO recommends that the aluminum conductor first be cleaned** and then immediately inserted into the clamping unit filled with "Alu-Plus" contact paste.

It is also possible to apply WAGO "Alu-Plus" **additionally** on the whole surface of the aluminum conductor before termination.

Please note that the nominal currents must be adapted to the reduced conductivity of the aluminum conductors::

2.5 mm<sup>2</sup> = 16 A

4 mm<sup>2</sup> = 22 A

przewód jednodrutowy 0,75 ... 2,5 mm<sup>2</sup> / 18 ... 14 AWG

przewód wielodrutowy 0,75 ... 2,5 mm<sup>2</sup> / 16 ... 12 AWG

długość odizolowania przewodu 12 mm / 0.47 in

kierunek oprzewodowania Oprzewodowanie z boku

## Wymiary

szerokość	13 mm / 0.512 in
wysokość	13,1 mm / 0.516 in
głębokość	19,5 mm / 0.768 in

## Dane materiałowe

Uwaga dane materiałowe	<a href="#">Parametry stosowanych materiałów</a>
kolor	jasnoszary
kolor pokrywy	Kolor jasnoszary
klasa palności wg UL 94	V2
obciążenie ogniowe	0,053 MJ
masa	2,4 g

### Warunki środowiskowe

temperatura otoczenia (praca)	+60 °C
długość trwałość temperatury pracy maks.	105 °C

### Dane handlowe

Product Group	7 (Technika instalacji)
eCl@ss 10.0	27-14-11-04
eCl@ss 9.0	27-14-11-04
ETIM 8.0	EC000446
ETIM 7.0	EC000446
szt./opak.	1000 (100) szt.
rodzaj opakowania	karton
kraj pochodzenia	CN
GTIN	4055143026512
numer taryfy celnej	85369010000

### Zgodność z wymaganiami ochrony środowiska

Status zgodności z dyrektywą RoHS	Compliant, No Exemption
-----------------------------------	-------------------------

### Aprobaty / certyfikaty

#### General approvals

#### Approvals for hazardous areas



Aprobata	Norma	Oznaczenie certyfikatu
UL UL International Germany GmbH	UL 486C	E69654

Aprobata	Norma	Oznaczenie certyfikatu
ATEX UL International Demko A/S	EN 60079	DEMKO 03 ATEX 131845U Rev. 1 (II 2 G Ex e IIC Gb)
EAC Brjansker Zertifizierungsstelle	TP TC 012/2011	RU C-DE.AM02. B.00127/19 (Ex e IIC Gb U)

### Do pobrania

#### Environmental Product Compliance

##### Compliance Search

Environmental Product  
Compliance 773-494



### Dokumentacja

Bid Text			
773-494	19.02.2019	xml 3.15 KB	↓
773-494	17.05.2017	doc 25.00 KB	↓
ausschreiben.de 773-494			↓

## Dane CAD/CAE

Dane CAD	CAE data
2D/3D Models 773-494 ↓	EPLAN Data Portal 773-494 ↓
	WSCAD Universe 773-494 ↓
	ZUKEN Portal 773-494 ↓

## 1 Powiązane produkty

## 1.1 Opcjonalne akcesoria

## 1.1.1 Adaptery montażowe

## 1.1.1.1 Akcesoria montażowe

Nr kat.: [773-331](#)

adapter montażowy; do zastosowań Ex;  
seria 773 – 2,5 mm<sup>2</sup>/6 mm<sup>2</sup>; do montażu  
śrubowego na szynie TS 35; jasnoszary