

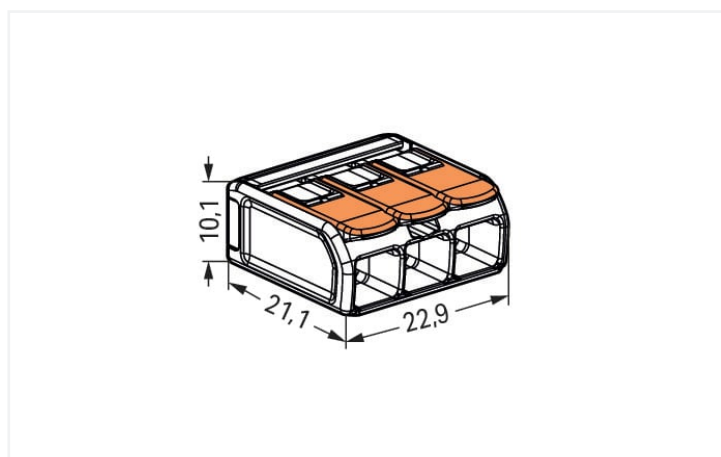
Karta katalogowa | Nr katalogowy: 221-613

złączka COMPACT do puszek instalacyjnych; do wszystkich rodzajów przewodów; maks. 6 mm²; 3-przew.; z dźwigniami; kolor obudowy przezroczysty; temperatura otoczenia maks. 85°C (T85); 6,00 mm²; transparentny

<https://www.wago.com/221-613>



Kolor: transparentny



wymiary w mm

Korzyści:

- Łatwa obsługa: podnieś dźwignię, wsuń przewód, opuść dźwignię
- Dostępne wersje 2-, 3- i 5-przewodowe
- Komfortowy montaż przewodów o przekroju od 0,5 do 6 mm²
- Montaż wszystkich rodzajów przewodów
- Oszczędność czasu dla monterów i producentów urządzeń
- Szybkie podłączanie urządzeń o dużej mocy
- Bezpieczeństwo przy instalacji długich przewodów o większych przekrojach
- Adapter montażowy do montażu zgodnego z normami
- Możliwość mocowania zgodnie z potrzebami własnymi klienta

Wskazówki

wskazówka dot. bezpieczeństwa

* w instalacjach uziemionych

Parametry elektryczne

| parametry znamionowe wg | EN 60664 | | |
|-----------------------------|----------|-----|-------|
| kategoria przepięć | III | III | II |
| stopień zanieczyszczenia | 3 | 2 | 2 |
| napięcie znamionowe | - | - | 450 V |
| znamionowe napięcie udarowe | - | - | 4 kV |
| prąd znamionowy | - | - | 41 A |

| dane aprobacyjne wg | UL 486C | | |
|---------------------|---------|-------|---|
| use group | B | C | D |
| napięcie znamionowe | - | 600 V | - |
| prąd znamionowy | - | 30 A | - |

Parametry zacisków

| | |
|---------------------------|---|
| łączna liczba zacisków | 3 |
| łączna liczba potencjałów | 1 |

Typ połączenia 1

| | |
|--------------------------------|---|
| technika podłączania przewodu | CAGE CLAMP® |
| sposób otwierania zacisku | Dźwignia |
| materiał podłączanego przewodu | Miedź |
| przekrój znamionowy | 6 mm ² / 10 AWG |
| przewód jednodrutowy | 0,5 ... 6 mm ² / 20 ... 10 AWG |
| przewód wielodrutowy | 0,5 ... 6 mm ² / 20 ... 10 AWG |
| przewód linkowy | 0,5 ... 6 mm ² / 20 ... 10 AWG |
| długość odizolowania przewodu | 12 ... 14 mm / 0.47 ... 0.55 in |
| kierunek oprzewodowania | Oprzewodowanie z boku |

Wymiary

| | |
|-----------|--------------------|
| szerokość | 22,9 mm / 0.902 in |
| wysokość | 10,1 mm / 0.398 in |
| głębokość | 21,1 mm / 0.831 in |

Dane materiałowe

| | |
|-------------------------------------|--|
| Uwaga dane materiałowe | Parametry stosowanych materiałów |
| kolor | transparentny |
| kolor pokrywy | transparent |
| materiał izolacyjny | poliwęglan (PC) |
| klasa palności wg UL 94 | V2 |
| obciążenie ogniowe | 0,073 MJ |
| kolor elementu otwierającego zacisk | Kolor pomarańczowy |
| masa | 4 g |

Warunki środowiskowe

| | |
|--|--------|
| temperatura otoczenia (praca) | +85 °C |
| długość trwałość temperatury pracy maks. | 105 °C |
| oznaczenie T wg EN 60998 | T85 |

Dane handlowe

| | |
|---------------------|---------------|
| eCl@ss 10.0 | 27-14-11-04 |
| eCl@ss 9.0 | 27-14-11-04 |
| ETIM 8.0 | EC000446 |
| ETIM 7.0 | EC000446 |
| szt./opak. | 300 (30) szt. |
| rodzaj opakowania | karton |
| kraj pochodzenia | CH |
| GTIN | 4055143715416 |
| numer taryfy celnej | 85369010000 |

Zgodność z wymaganiami ochrony środowiska

| | |
|-----------------------------------|-------------------------|
| Status zgodności z dyrektywą RoHS | Compliant, No Exemption |
|-----------------------------------|-------------------------|

Aprobata / certyfikaty

General approvals



| Aprobata | Norma | Oznaczenie certyfikatu |
|---|-----------|------------------------|
| CB DEKRA Certification B.V. | IEC 60998 | NL-81003 |
| ENEC 05 DEKRA Certification B.V. | EN 60998 | 71-123784 |
| UL_Listed_64KA UL International Germany GmbH | UL 467 | E201573 |
| UL UL International Germany GmbH | UL 486C | E69654 |

Declarations of conformity and manufacturer's declarations

| Aprobata | Norma | Oznaczenie certyfikatu |
|--|-------|------------------------|
| EU-Declaration of Conformity WAGO GmbH & Co. KG | - | - |
| UK-Declaration of Conformity WAGO GmbH & Co. KG | - | - |

Approvals for marine applications



| Aprobata | Norma | Oznaczenie certyfikatu |
|--|----------|------------------------|
| ABS American Bureau of Shipping | EN 60998 | 18-HG1755093-PDA |
| DNV GL Det Norske Veritas, Germanischer Lloyd | EN 60998 | TAE000015T |
| LR Lloyds Register | EN 60998 | LR22207029TA |

Do pobrania

Environmental Product Compliance

Compliance Search

Environmental Product
Compliance 221-613



Dokumentacja

Bid Text

221-613 19.02.2019 xml 3.48 KB

221-613 23.01.2019 docx 15.05 KB

ausschreiben.de
221-613

Dane CAD/CAE

Dane CAD

2D/3D Models 221-613

CAE data

EPLAN Data Portal
221-613

ZUKEN Portal 221-613

1 Powiązane produkty

1.1 Opcjonalne akcesoria

1.1.1 Adaptery montażowe

1.1.1.1 Akcesoria montażowe



Nr kat.: 221-510/000-053

adapter montażowy; seria 221, 6 mm²; do montażu śrubowego na szynie TS 35; ciemnoszary-żółty



Nr kat.: 221-510/000-006

adapter montażowy; seria 221, 6 mm²; do montażu śrubowego na szynie TS 35; niebieski



Nr kat.: 221-510

adapter montażowy; seria 221, 6 mm²; do montażu śrubowego na szynie TS 35; pomarańczowa

1.1.2 Inne akcesoria

1.1.2.1 Moisture protection



Nr kat.: 207-1431

Gelbox; odgałęźnik; do przewodów instalacyjnych; z żelem; seria 221; złączki maks. 6 mm²; bez złączek instalacyjnych; wielkość 1; szara



Nr kat.: 207-1433

Gelbox; odgałęźnik; do przewodów instalacyjnych; z żelem; seria 221; złączki maks. 6 mm²; bez złączek instalacyjnych; wielkość 3; szara

1.1.3 Mostki

1.1.3.1 Mostek

**Nr kat.: 221-941**

mostek; do otworów montażowych; 2-torowy; z izolacją; ciemnoszary

Nr kat.: 221-942

mostek; do otworów montażowych; 2-torowy; z izolacją; ciemnoszary

Nr kat.: 221-941/000-006

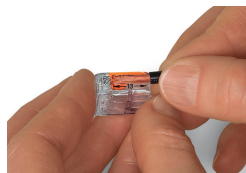
mostek; do otworów montażowych; 2-torowy; z izolacją; niebieski

Nr kat.: 221-942/000-006

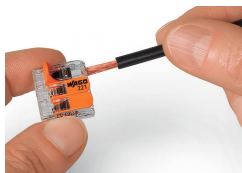
mostek; do otworów montażowych; 2-torowy; z izolacją; niebieski

Wskazówki dotyczące obsługi

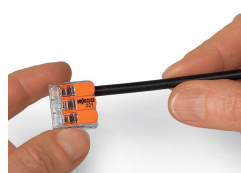
podłączanie przewodów



Odizolowanie przewodu na długości 12 ... 14 mm

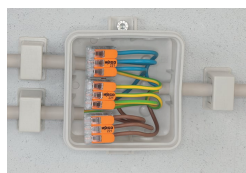


Podłączanie przewodów: otworzyć zacisk poprzez podniesienie dźwigni i wprowadzić przewód.

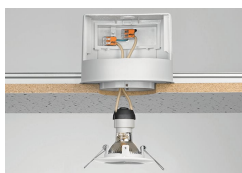


Opuszczenie dźwigni

zastosowanie



Przewodowanie puszki instalacyjnej przy użyciu przewodów linkowych



Podłączanie oprawy oświetlenia niskonapięciowego



Puszka rozdzielcza do zasilania oświetlenia sufitowego



Montaż lamp wiszących w podwieszanym suficie



Złącze instalacyjne do wszystkich rodzajów przewodów 6 mm², seria 221