

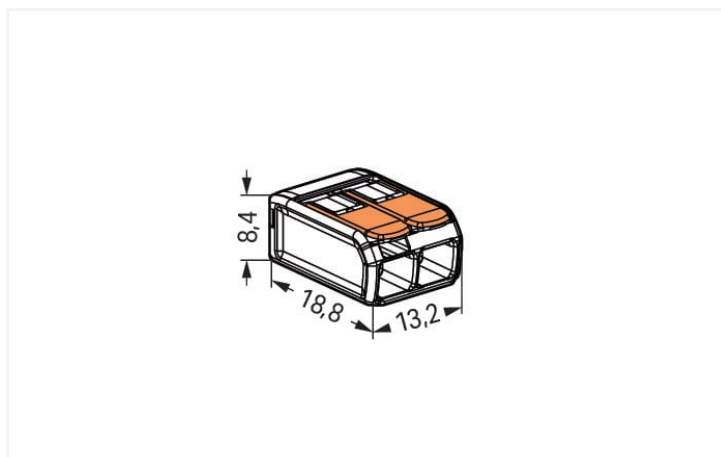
Karta katalogowa | Nr katalogowy: 221-412

złączka COMPACT do puszek instalacyjnych; do wszystkich rodzajów przewodów; maks. 4 mm²; 2-przew.; z dźwigniami; kolor obudowy przezroczysty; temperatura otoczenia maks. 85°C (T85); 4,00 mm²; transparentny

<https://www.wago.com/221-412>



Kolor: transparentny



wymiary w mm

Korzyści:

- Łatwa obsługa: podnieś dźwignię, wsuń przewód, opuść dźwignię
- Dostępne wersje 2-, 3- i 5-przewodowe
- Komfortowy montaż przewodów o przekroju od 0,14 do 4 mm²
- Montaż przewodów jedno- i wielodrutowych oraz linkowych
- Oszczędność czasu dla monterów i producentów urządzeń
- Szybkie podłączanie urządzeń o dużej mocy
- Bezpieczeństwo przy instalacji długich przewodów o większych przekrojach
- Adapter montażowy do montażu zgodnego z normami
- Możliwość mocowania zgodnie z potrzebami własnymi klienta

Parametry elektryczne

parametry znamionowe wg EN 60664				dane aprobowane wg UL 486C			
kategoria przepięć	III	III	II	use group	B	C	D
stopień zanieczyszczenia	3	2	2	napięcie znamionowe	-	600 V	-
napięcie znamionowe	-	-	450 V	prąd znamionowy	-	20 A	-
znamionowe napięcie udarowe	-	-	4 kV				
prąd znamionowy	-	-	32 A				

Parametry zacisków

łączna liczba zacisków	2	Typ połączenia 1	
łączna liczba potencjałów	1	technika podłączania przewodu	CAGE CLAMP®
		sposób otwierania zacisku	Dźwignia
		materiał podłączanego przewodu	Miedź
		przekrój znamionowy	4 mm ² / 12 AWG
		przewód jednodrutowy	0,2 ... 4 mm ² / 24 ... 12 AWG
		przewód wielodrutowy	0,2 ... 4 mm ² / 24 ... 12 AWG
		przewód linkowy	0,14 ... 4 mm ² / 24 ... 12 AWG
		długość odizolowania przewodu	11 mm / 0.43 in
		kierunek oprzewodowania	Oprzewodowanie z boku

Wymiary

szerokość	13,2 mm / 0.52 in
wysokość	8,4 mm / 0.331 in
głębokość	18,8 mm / 0.732 in

Dane materiałowe

Uwaga dane materiałowe	Parametry stosowanych materiałów
kolor	transparentny
materiał izolacyjny	poliwęglan (PC)
klasa palności wg UL 94	V2
obciążenie ogniowe	0,049 MJ
kolor elementu otwierającego zacisk	Kolor pomarańczowy
masa	1,7 g

Warunki środowiskowe

temperatura otoczenia (praca)	+85 °C
długotrwała temperatura pracy maks.	105 °C
oznaczenie T wg EN 60998	T85

Dane handlowe

Product Group	7 (Technika instalacji)
eCl@ss 10.0	27-14-11-04
eCl@ss 9.0	27-14-11-04
ETIM 8.0	EC000446
ETIM 7.0	EC000446
szt./opak.	1000 (100) szt.
rodzaj opakowania	karton
kraj pochodzenia	DE
GTIN	4050821808435
numer taryfy celnej	85369010000

Zgodność z wymaganiami ochrony środowiska

Status zgodności z dyrektywą RoHS	Compliant, No Exemption
-----------------------------------	-------------------------

Aprobaty / certyfikaty

General approvals



Aprobata	Norma	Oznaczenie certyfikatu
CCA DEKRA Certification B.V.	EN 60998	NTR NL-7827
ENEC 05 DEKRA Certification B.V.	EN 60998	71-113253 REV.1
UL_Listed_64KA UL International Germany GmbH	UL 467	E201573
UL UL International Germany GmbH	UL 486C	E69654

Declarations of conformity and manufacturer's declarations

Aprobata	Norma	Oznaczenie certyfikatu
EU-Declaration of Conformity WAGO GmbH & Co. KG	-	-
UK-Declaration of Conformity WAGO GmbH & Co. KG	-	-

Approvals for marine applications



Aprobata	Norma	Oznaczenie certyfikatu
ABS American Bureau of Shipping	-	18-HG1755093-PDA
DNV GL Det Norske Veritas, Germanischer Lloyd	EN 60998	TAE000015T
LR Lloyds Register	EN 60998	LR22207029TA

Do pobrania

Environmental Product Compliance

Compliance Search

Environmental Product
Compliance 221-412

Dokumentacja

Bid Text

221-412	19.02.2019	xml 3.43 KB	
---------	------------	----------------	--

221-412	23.01.2019	docx 15.26 KB	
---------	------------	------------------	--

ausschreiben.de 221-412	
----------------------------	--

Dane CAD/CAE

Dane CAD

2D/3D Models 221-412



CAE data

EPLAN Data Portal
221-412

ZUKEN Portal 221-412



1 Powiązane produkty

1.1 Opcjonalne akcesoria

1.1.1 Adaptery montażowe

1.1.1.1 Akcesoria montażowe

**Nr kat.: 221-502**adapter montażowy; do złąček 2-przewodowych; seria 221, 4 mm²; do mocowania śrubowego; biały**Nr kat.: 221-502/000-004**adapter montażowy; do złąček 2-przewodowych; seria 221, 4 mm²; do mocowania śrubowego; czarny**Nr kat.: 221-522**adapter montażowy; do złąček 2-przewodowych; seria 221, 4 mm²; ze stopką zatrzaskową do montażu pion.; biały**Nr kat.: 221-522/000-004**adapter montażowy; do złąček 2-przewodowych; seria 221, 4 mm²; ze stopką zatrzaskową do montażu pion.; czarny**Nr kat.: 221-512**adapter montażowy; do złąček 2-przewodowych; seria 221, 4 mm²; ze stopką zatrzaskową do montażu poziom.; biały**Nr kat.: 221-512/000-004**adapter montażowy; do złąček 2-przewodowych; seria 221, 4 mm²; ze stopką zatrzaskową do montażu poziom.; czarny**Nr kat.: 221-500/000-053**adapter montażowy; seria 221, 4 mm²; do montażu śrubowego na szynie TS 35; ciemnoszary-żółty**Nr kat.: 221-500/000-006**adapter montażowy; seria 221, 4 mm²; do montażu śrubowego na szynie TS 35; niebieski**Nr kat.: 221-500**adapter montażowy; seria 221, 4 mm²; do montażu śrubowego na szynie TS 35; pomarańczowa

1.1.2 Inne akcesoria

1.1.2.1 Moisture protection



Nr kat.: 207-1331

Gelbox; odgałęźnik; do przewodów instalacyjnych; z żelem; seria 221, 2x73; złączki maks. 4 mm²; bez złączek instalacyjnych; wielkość 1; szara

Nr kat.: 207-1332

Gelbox; odgałęźnik; do przewodów instalacyjnych; z żelem; seria 221, 2x73; złączki maks. 4 mm²; bez złączek instalacyjnych; wielkość 2; szara

Nr kat.: 207-1333

Gelbox; odgałęźnik; do przewodów instalacyjnych; z żelem; seria 221, 2x73; złączki maks. 4 mm²; bez złączek instalacyjnych; wielkość 3; szara

1.1.2.2 Pusta obudowa



Nr kat.: 207-4301

puszka instalacyjna; odgałęźnik; do przewodów o podwójnej izolacji; seria 221; złączki maks. 4 mm²; bez złączek instalacyjnych; biały

1.1.3 Mostki

1.1.3.1 Mostek



Nr kat.: 221-941

mostek; do otworów montażowych; 2-torowy; z izolacją; ciemnoszary

Nr kat.: 221-942

mostek; do otworów montażowych; 2-torowy; z izolacją; ciemnoszary

Nr kat.: 221-941/000-006

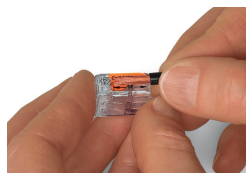
mostek; do otworów montażowych; 2-torowy; z izolacją; niebieski

Nr kat.: 221-942/000-006

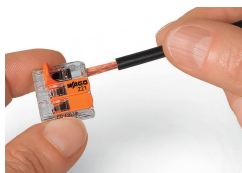
mostek; do otworów montażowych; 2-torowy; z izolacją; niebieski

Wskazówki dotyczące obsługi

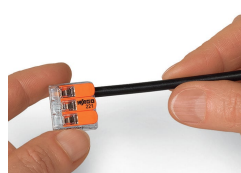
podłączanie przewodów



Odizolowanie przewodu na długości 11 mm



Pull up an orange lever to open the clamping unit.

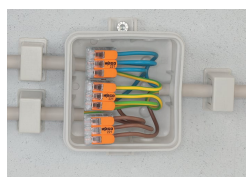


Then insert the conductor and push the lever back down, flush with the connector housing.



Compact, lever-operated splicing connectors:
Tool-free connection of fine-stranded conductors from 0.14 ... 4 mm², as well as solid or stranded conductors from 0.2 ... 4 mm² (24 ... 12 AWG).
Safety:
The lever's specially designed rest position reliably prevents accidental unclamping of a connected conductor.
Application safety, for any type of conductor (solid, stranded, fine-stranded), is confirmed by approvals like ENEC or UL.

zastosowanie



Oprzewodowanie puszek instalacyjnej przy użyciu przewodów linkowych



Podłączanie oprawy oświetlenia niskonapięciowego



Puszka rozdzielcza do zasilania oświetlenia sufitowego



Montaż lamp wiszących w podwieszanym suficie

Dokonywanie zmian zastrzeżone. Należy przestrzegać dokumentacji technicznej produktów.

Aktualne adresy – patrz: www.wago.com
