

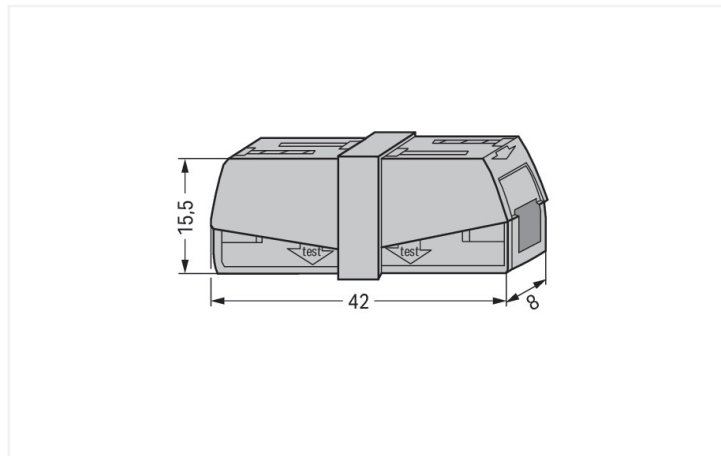
Karta katalogowa | Nr katalogowy: 224-201

złączka serwisowa; przyciski: po obu stronach; od strony oprawy: do wszyst. rodz. przew.; od strony instalacji: do przew. jednodr.; seria 224; maks. 2,5 mm²; temperatura otoczenia maks. 60°C; 2,50 mm²; szara

<https://www.wago.com/224-201>



Kolor: ■ szary



wymiary w mm

Wskazówki

wskazówka dot. bezpieczeństwa

* w instalacjach uziemionych

Parametry elektryczne

parametry znamionowe wg	EN 60664		
kategoria przepięć	III	III	II
stopień zanieczyszczenia	3	2	2
napięcie znamionowe	-	-	400 V
znamionowe napięcie udarowe	-	-	4 kV
prąd znamionowy	-	-	24 A

Parametry zacisków

łączna liczba zacisków	2
łączna liczba potencjałów	1

Typ połączenia 1

technika podłączania przewodu	CAGE CLAMP®
sposób otwierania zacisku	Push-in
materiał podłączanego przewodu	Miedź Aluminium

Typ połączenia 1

materiał podłączanego przewodu; wskazówka

Terminating Aluminum Conductors

WAGO spring clamp terminal blocks are suitable for solid aluminum conductors up to 4 mm²/12 AWG if WAGO "Alu-Plus" Contact Paste [249-130](https://www.wago.com/249-130) is used for termination.

"Alu-Plus" Contact Paste Advantages:

- Automatically destroys the oxide film during clamping.
- Prevents fresh oxidation at the clamping point.
- Prevents electrolytic corrosion between aluminum and copper conductors (in the same terminal block).
- Provides long-term protection against corrosion.

Using terminal blocks with CAGE CLAMP® Spring Pressure Connection Technology, **aluminum conductors must first be cleaned with a blade** and then immediately be inserted into the clamping units filled with "Alu-Plus" Contact Paste.

It is also possible to apply WAGO "Alu-Plus" **additionally** on the whole surface of the aluminum conductor before termination.

Please note that the nominal currents must be adapted to the reduced conductivity of the aluminum conductors::

2.5 mm² = 16 A

4 mm² = 22 A

przewód jednodrutowy	0,5 ... 2,5 mm ² / 20 ... 16 AWG
przewód linkowy	0,5 ... 2,5 mm ² / 20 ... 16 AWG
długość odizolowania przewodu	9 ... 11 mm / 0.35 ... 0.43 in
kierunek oprzewodowania	Oprzewodowanie z boku

Wymiary

szerokość	8 mm / 0.315 in
wysokość	15,5 mm / 0.61 in
głębokość	42 mm / 1.654 in

Dane materiałowe

Uwaga dane materiałowe	Parametry stosowanych materiałów
kolor	szary
obciążenie ogniowe	0,116 MJ
masa	4,6 g

Warunki środowiskowe

temperatura otoczenia (praca)	+60 °C
-------------------------------	--------

Dane handlowe

eCl@ss 10.0	27-14-11-03
eCl@ss 9.0	27-14-11-03
ETIM 8.0	EC000447
ETIM 7.0	EC000447
szt./opak.	50 szt.
rodzaj opakowania	karton
kraj pochodzenia	CH
GTIN	4044918818407
numer taryfy celnej	8536901000

Zgodność z wymaganiami ochrony środowiska

Status zgodności z dyrektywą RoHS	Compliant, No Exemption
-----------------------------------	-------------------------

Aprobaty / certyfikaty

General approvals



Aprobata	Norma	Oznaczenie certyfikatu
CSA DEKRA Certification B.V.	C22.2	1053495
UL UL International Germany GmbH	UL 486C	E69654
UL UL International Germany GmbH	EN 60998	CCA-2617-A1
UL UL International Germany GmbH	EN 60998	D-05895-A1 (EN60998-1 EN60998-2-2)
VDE VDE Prüf- und Zertifizierungsinstitut	EN 60998	40022792

Declarations of conformity and manufacturer's declarations

Aprobata	Norma	Oznaczenie certyfikatu
EU-Declaration of Conformity WAGO GmbH & Co. KG	-	-
UK-Declaration of Conformity WAGO GmbH & Co. KG	-	-

Approvals for marine applications



Aprobata	Norma	Oznaczenie certyfikatu
ABS American Bureau of Shipping	-	18-HG1755093-PDA
BV Bureau Veritas S.A.	EN 60998	11914/D0 BV
DNV GL Det Norske Veritas, Germanischer Lloyd	EN 60998	TAE000015T
LR Lloyds Register	EN 60998	LR22207029TA

Do pobrania



Environmental Product Compliance

Compliance Search

Environmental Product
Compliance 224-201

Dokumentacja

Bid Text

224-201	19.02.2019	xml 3.12 KB	
224-201	21.02.2019	docx 15.18 KB	

Dane CAD/CAE

Dane CAD

2D/3D Models 224-201



CAE data

EPLAN Data Portal
224-201WSCAD Universe
224-201

ZUKEN Portal 224-201



1 Powiązane produkty

1.1 Opcjonalne akcesoria

1.1.1 Narzędzia

1.1.1.1 Pasta stykowa Alu-Plus

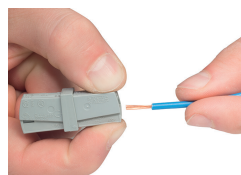
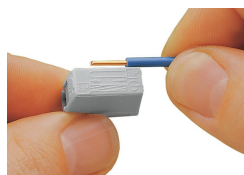


Nr kat.: 249-130

strzykawka; zawartość: 20 ml pasty stykowej Alu-Plus

Wskazówki dotyczące obsługi

podłączanie przewodów



Odizolować przewód na długości 9 - 11 mm.

Podłączanie przewodów: ścisnąć złączkę od strony prostokątnego otworu i wprowadzić przewód.

zastosowanie



Złączka serwisowa