

## Pokręta radełkowe

Duroplast

### MATERIAŁ

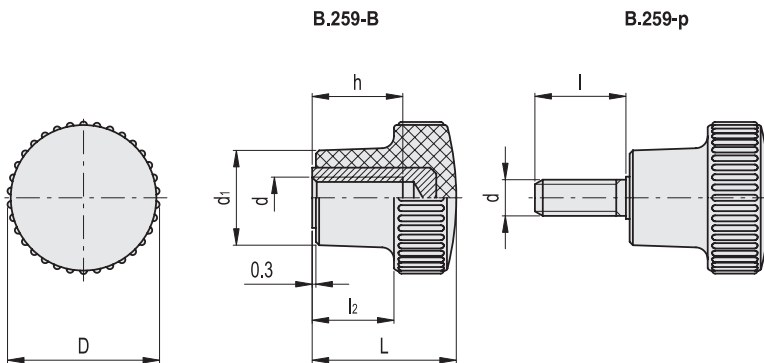
Duroplast na bazie fenolu (PF). Czarny, wykończony na połysk.

### WYKONANIA STANDARDOWE

- **B.259-B:** wtopka mosiężna, otwór gwintowany, nieprzewodowy.
- **B.259-p:** trzpień gwintowany ze stali ocynkowanej, ze sfazowanym płaskim czołem wg UNI 947 : ISO 4753 (patrz Dane techniczne na stronie ).



ELESA Original design



### B.259-B

Kod	Oznaczenie	D	d6H	L	d1	l2	h	⚖
3001	B.259/20 B-M5	21	M5	25	13	12	16	12
3002	B.259/20 B-M6	21	M6	25	13	12	16	11
3111	B.259/25 B-M6	26	M6	28	16	15	16	18
3112	B.259/25 B-M8	26	M8	28	16	15	20	19
3201	B.259/30 B-M6	31	M6	32	19	17	16	25
3202	B.259/30 B-M8	31	M8	32	19	17	20	28
3203	B.259/30 B-M10	31	M10	32	19	17	17	29

### B.259-p

Kod	Oznaczenie	D	d6g	L	d1	l	l2	⚖
3011	B.259/20 p-M6x16	21	M6	25	13	16	12	13
3121	B.259/25 p-M8x20	26	M8	28	16	20	15	25
3211	B.259/30 p-M8x25	31	M8	32	19	25	17	38